

Оборудование низкого напряжения

Masterpact NT и NW

Автоматические выключатели и выключатели нагрузки

Каталог
2014



Что такое Энергетический Университет



Лучший в отрасли образовательный ресурс по насущным вопросам энергопотребления

Электроэнергия — топливо прогресса. Так было всегда. И нынешнее увеличение потребностей экономики — как развивающихся, так и развитых стран — в сочетании с растущими опасениями в отношении воздействия на окружающую среду и сокращением запасов полезных ископаемых ставят прогресс под угрозу. Энергетический университет Schneider Electric поможет справиться с ситуацией!

Основные сведения по эффективному использованию электроэнергии

Бесплатная программа веб-обучения Энергетического Университета нацелена на сбережение электроэнергии и повышение эффективности ее использования. Разработанная мировым специалистом в области управления энергией, компанией Schneider Electric, эта программа обеспечивает доступ к актуальным рекомендациям и объективному анализу специалистов по использованию в различных отраслях.

Ориентация на реальные потребности с учетом высокой занятости обучающихся

Принимая во внимание напряженный трудовой ритм потенциальных обучающихся все курсы поделены на тридцатиминутные модули, рассчитанные на изучение, в удобное время, в удобном темпе. Ряд ассоциаций засчитывает эти курсы как дополнительное профессиональное обучение. В настоящее время охвачены следующие темы: энергопотребление и измерения, средства расчета эффективности и показателя рентабельности инвестиций (ROI). Какой бы курс вы ни выбрали, это будет решение, рассчитанное на практическое применение с немедленным положительным эффектом и способное помочь специалисту по энергоэффективности завоевать заслуженный авторитет.



Кратко об обучении:

- > Бесплатная программа
- > Засчитывается как дополнительное профессиональное обучение
- > Круглосуточный доступ по сети
- > Свободный график, 30-минутные модули
- > Контроль полученных знаний и тестирование при завершении курса
- > Возможность выбора языка. В настоящее время — обучение на немецком, итальянском, испанском, бразильском варианте португальского, китайском и русском
- > Удобный веб-сайт с информационными статьями и разнообразными учебными пособиями

Станьте профессионалом в области энергоэффективности с Энергетическим Университетом!

Широкий тематический охват и ориентация на практические задачи



- > Пользователи сайта в 120 странах мира
- > Более 90% освоивших тот или иной курс заявляют об интересе к остальным
- > Более 90% готовы рекомендовать Энергетический Университет другим

В настоящее время предлагаются следующие курсы, основанные на актуальной информации, предоставленной специалистами по управлению электроэнергией в различных отраслях:

- комплексное решение проблем электропитания и теплового режима;
- неравномерность потребления и интеллектуальная электросеть Smart Grid;
- проведение энергоаудита;
- средства проведения энергоаудита;
- закупки электроэнергии;
- энергоэффективность: концепции и показатели;
- структура тарифов на электроэнергию;
- показатели энергоэффективности центра обработки данных;
- переход на экологичные технологии с эффективным использованием электроэнергии и минимизацией отрицательного воздействия на окружающую среду;
- системы отопления, вентиляции и кондиционирования и психрометрические таблицы;
- повышение энергоэффективности центра обработки данных за счет высокой энергетической плотности электrorаспределительной подсистемы;
- использование изоляционных материалов в промышленности;
- системы освещения;
- измерение и оценка характеристик энергопотребления;

- оценка эффективности использования электрической энергии в центре обработки данных;
- измерения и контроль;
- экономия за счет энергоэффективности;
- нормативы и стандарты США в области использования электроэнергии.

Практические преимущества

Курсы Энергетического Университета одобрены или засчитываются как дополнительное профессиональное обучение по определенным специальностям следующими профессиональными ассоциациями:

- The Renewable Energy and Energy Efficiency Partnership;
- The U.S. Green Building Council;
- The International Electrical and Electronics Engineers.

Время, проведенное с пользой

Программа Энергетического Университета помогает использовать время с максимальной пользой: основное внимание уделяется наиболее важным конечным рынкам, представляющим 72% мирового энергопотребления:

- энергетика и инфраструктура;
- промышленность;
- центры обработки данных и сети;
- административные и жилые здания.



Все очень просто. И бесплатно.
Подробности на сайте
www.MyEnergyUniversity.com

**Energy
University**
by Schneider Electric

Masterpact NT и NW

Masterpact является всемирно известным выключателем на большие токи

Все разработки перенимают его главные технологические инновации:

- принцип разрыва и гашения дуги;
- модульный принцип конструкции с использованием композитных материалов.

К основным характеристикам «силовых» аппаратов (то есть аппаратов для передачи мощности) – возможности вкатывания и выкатывания, обеспечению классических принципов селективности защит и удобству обслуживания – добавлены функции измерений и передачи данных. При этом размеры аппаратов уменьшились до оптимальных.

Разработанные на основе передовых технологий выключатели Masterpact NT и NW имеют высокие технические характеристики и надежны в работе. Простота монтажа и ввода в эксплуатацию, способность вступать в диалог с необученным пользователем на интуитивном уровне, соответствие требованиям охраны окружающей среды – все это обеспечивает соответствие этих аппаратов требованиям сегодняшнего дня, объясняет их востребованность и популярность.



Решение для всех видов применения

Выключатели Masterpact могут использоваться в низковольтных распределительных сетях любого типа.



Здания

- > Гостиницы
- > Больницы
- > Офисы
- > Предприятия розничной торговли



Информационные центры и сети



Промышленность

- > Горнодобывающая промышленность
- > Автомобильная промышленность
- > Пищевая промышленность
- > Химическая промышленность



Энергетика и инфраструктура

- > Аэропорты
- > Нефть и газ
- > Обработка воды
- > Электроэнергия
- > Морской флот

Masterpact – решение для особых видов применения

- > 1000 В для применения в горнодобывающей промышленности
- > Сети постоянного тока
- > Антикоррозионная защита
- > Выключатели-разъединители и заземляющие разъединители
- > Устройство автоматического ввода резерва для систем аварийного электроснабжения
- > Виды применения, где требуется повышенная электрическая износостойкость: Masterpact NT H2 имеет высокую отключающую способность (Icu: 50 кА /480 В) и высокий уровень селективности при небольших габаритах

Если есть опасность возникновения больших токов короткого замыкания...

Masterpact UR – низковольтный автоматический выключатель, выполняющий сверхбыстрое отключение. Благодаря своей функции обнаружения повреждений и скорости срабатывания этот аппарат способен останавливать короткое замыкание в процессе его развития, что делает его ключевым компонентом для электроустановок очень большой мощности, в которых несколько источников питания соединены параллельно.

Применение Masterpact UR наиболее оправдано при наличии очень больших токов короткого замыкания и при необходимости обеспечить в обязательном порядке бесперебойность работы: **на нефтедобывающих морских платформах, цементных заводах, нефтехимических предприятиях.** Кроме того, этот выключатель полностью подходит для использования в бортовых электроустановках торговых судов.



Соответствие стандартам

Выключатели Masterpact соответствуют международным стандартам МЭК 60947-1 и 2, МЭК 68230 (для тропикализации типа 2), UL489, ANSI, UL1066, CCC и ГОСТ.

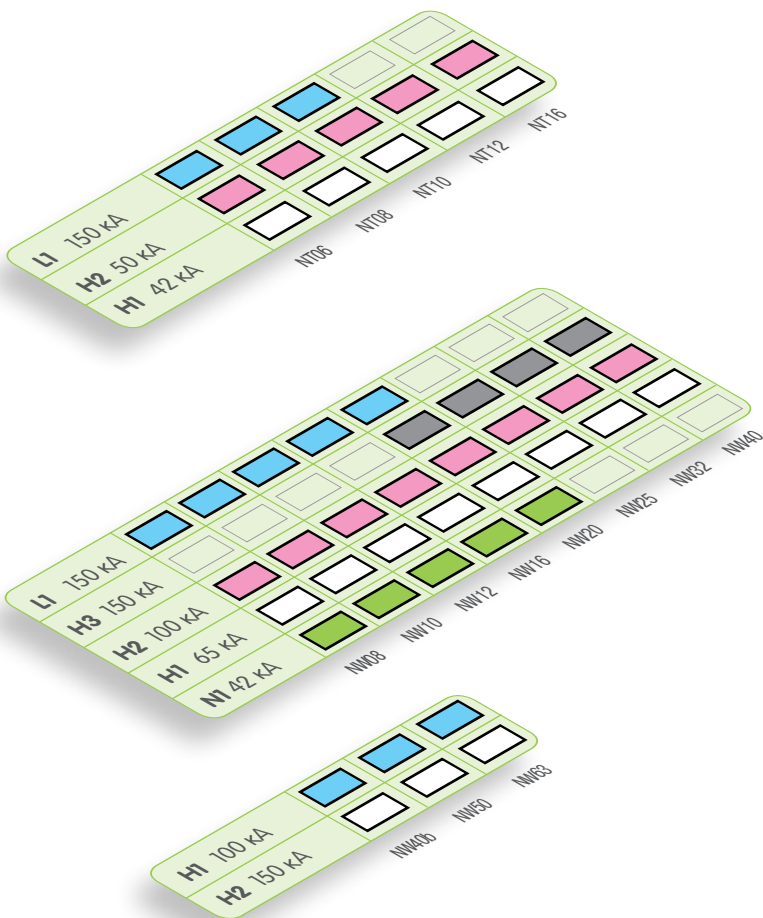
3 размера, 2 семейства

Серии аппаратов Masterpact включают в себя два семейства:

- > Masterpact NT: имеет самый маленький в мире размер среди «силовых» автоматических выключателей на токи 630 - 1600 А;
- > Masterpact NW: предлагается двух размеров: один на токи 800 - 4000 А, другой на токи 4000 - 6300 А.

5 вариантов

- > N1: автоматический выключатель для стандартного применения в сетях с невысоким уровнем расчётных токов короткого замыкания.
- > H1: выключатель для промышленных объектов с повышенным уровнем токов короткого замыкания. Может применяться в электроустановках с двумя параллельно включенными трансформаторами.
- > H2: автоматический выключатель с высокой отключающей способностью для тяжелой промышленности, где есть опасность возникновения очень больших токов короткого замыкания.
- > H3: выключатель для эксплуатации в качестве вводного аппарата в установках особой важности, где высокий уровень отключающей способности должен сочетаться с высоким порогом обеспечения селективности.
- > L1: токоограничивающий выключатель, сочетающий высокую токоограничивающую способность с самым высоким порогом селективности (до 37 кА) для аппаратов данного типа. Предназначен для защиты кабельных отходящих линий. Может также быть применен в электроустановке с ограниченной электродинамической стойкостью к коротким замыканиям, если в процессе эксплуатации возможно увеличение мощности питающей сети (или замена трансформатора на более мощный).



3 типоразмера:



Masterpact NT 630 - 1600 А



Masterpact NW 800 - 4000 А



Masterpact NW 4000 - 6300 А

Оптимизированные размеры и удобство монтажа

Выключатель Masterpact кардинально упрощает выбор аппаратуры и её монтаж, позволяя унифицировать распределительные щиты в условиях постоянно возрастающей степени сложности электроустановок.

Самый маленький силовой автоматический выключатель

Masterpact является самым маленьким силовым автоматическим выключателем в мире. В его компактном объёме сконцентрированы все свойства высокотехнологичного силового автоматического выключателя. Masterpact позволяет оптимизировать электроустановку и гарантировать её безопасное и бесперебойное функционирование.

Максимальная безопасность

Дугогасительные камеры поглощают высвобождаемую при отключении энергию, ограничивая таким образом нагрузку на электроустановку. Они также осуществляют фильтрацию и охлаждение выделяемых газов, за счёт чего снижается воздействие на окружающую среду.

Свыше

60

патентов применены в Masterpact

Оптимизированные размеры

Аппараты серии Masterpact NW на токи до 4000 А имеют единые габариты, идентичные аппаратам Masterpact предыдущей серии: M08 - 32.

Все выключатели диапазона 4000 - 6300 А также имеют один типоразмер.

Решения для ретрофита (модернизация электроустановки путём замены аппаратов)

- > Особые решения для присоединения позволяют выполнять замену стационарного или выкатного аппарата Masterpact M08 - 32 на Masterpact NW без замены сборных шин и дверцы электрического щита.
- > Решение Plug and Play («Подключи и работай») позволяет значительно сократить продолжительность операции по замене Masterpact и даёт возможность пользователю оперативно задействовать аппаратуру последнего поколения.



Достаточно затратить **30** минут, выполнив **2** простые операции

В решениях для ретрофита используется выключатель Masterpact NW, прошедший соответствующую модернизацию и адаптацию на заводе и устанавливаемый в оригинальное шасси Masterpact M.

Унификация монтажа в распределительном щите

Наряду с оптимизацией размеров, серия выключателей Masterpact NT и NW облегчает разработку распределительного щита и позволяет унифицировать варианты монтажа аппаратуры:

- > 1 схема присоединения выключателей Masterpact NT;
- > 3 схемы присоединения выключателей Masterpact NW:
 - 1 схема для аппаратов на 800 - 3200 А;
 - 1 схема для аппаратов на 4000 А;
 - 1 схема для аппаратов на 4000 - 6300 А;
- > подключение аппарата с задним присоединением к горизонтальным или вертикальным сборным шинам простым поворотом разъемов на четверть оборота;
- > единый размер контактных пластин у аппаратов на 800 - 6300 А (Masterpact NW);
- > малогабаритная система переднего присоединения за счёт интеграции разъемов в объём выключателя.



Удобство монтажа

Серия Masterpact была разработана с целью унификации распределительных щитов и упрощения их монтажа:

- > полюсный шаг для каждого типоразмера: 115/230 мм для NW, 70 мм для NT;
- > подключение ввода к верхним или нижним клеммам: переднее или заднее присоединение (горизонтальное или вертикальное), которое можно изменить на месте, при этом глубина остаётся неизменной;
- > характеристики не снижаются вплоть до температуры 55 °С и тока 4000 А.



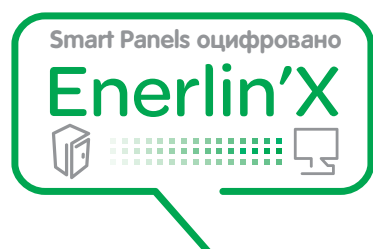
**Соответствие
экологическим
требованиям**

Материалы, входящие в состав выключателей Masterpact, не представляют потенциальной опасности для окружающей среды и имеют маркировку, облегчающую их сортировку по окончании срока службы аппаратов.

Производственное оборудование не загрязняет окружающую среду и соответствует стандарту ISO 14001.

Управлять энергопотреблением стало проще, чем когда-либо

Три шага к снижению энергопотребления вместе с УМНЫМ ЦИТОМ



1 Измерить и собрать
Встроенные и автономные средства измерения и учета

2 Подключить и понять
> Интегрированный интерфейс для передачи данных
> Готовность к подключению к системе управления электроэнергией

3 Понять, чтобы действовать
> Консолидация данных для действий по повышению энергоэффективности
> Мониторинг и контроль в режиме реального времени
> Отслеживание и оптимизация энергопотребления через он-лайн сервисы



УМНЫЙ ЦИТ обеспечивает безопасный доступ к данным об энергопотреблении



1 ИЗМЕРЕНИЕ

Действия к энергосбережению начинаются с измерений

УМНЫЙ ЩИТ от Schneider Electric отличается способностью к легкой интеграции в системы мониторинга, автоматизации здания и т. д. Системы удаленного мониторинга, контроля и управления используются во всех отраслях хозяйства, где требуется обеспечивать операторский контроль за технологическими процессами в реальном времени.

2 ПОДКЛЮЧЕНИЕ

... и возможность оперативной связи с экспертами

Щкафы Smart Panels надежны, просты в установке, оснащены дисплеями и соединены через систему связи Enerlin'X, поддерживающую интерфейсы Ethernet и Modbus.

Информация передается в защищенном режиме по максимально эффективным сетям:

- Через интерфейсный модуль Modbus SL внутри распределительных щитов, между компонентами
- Ethernet, по кабелю или WiFi – передача данных внутри здания и между распределительными щитами, компьютерами
- Ethernet по DSL или GPRS – для доступа к онлайн-сервисам, предоставляемым компанией Schneider Electric

Эксперты по энергопотреблению, где бы они ни находились, готовы дать рекомендации, основанные на постоянно обновляемых данных о работе систем здания.

3 КОНТРОЛЬ ЗАТРАТ



Мониторинг и контроль на объекте в режиме реального времени

ЖК дисплей, подключенный к сети Ethernet

- Отображение важной информации о работе электрооборудования и аварийных сигналов электрической сети
- Функции управления (открыть, закрыть, сбросить настройки...) различными компонентами оборудования

Данный ЖК дисплей предназначен для проверки и контроля числовых значений в режиме реального времени, данные отображаются непосредственно на лицевой панели главного распределительного щита.

Монитор ПК с обычным браузером

- Отображение данных мониторинга на веб-страницах, передаваемых главным компьютером через локальный порт Ethernet
- Автоматическая отправка уведомлений об аварийных событиях по электронной почте
- Функции управления (открыть, закрыть, сбросить настройки...) различными компонентами оборудования

Данные, в графическом представлении или записанные в файлы, крайне важны для оптимизации энергопотребления в здании.

Например, они однозначно помогают корректировать настройки температуры и составлять расписания в системе управления зданием или в различных автоматизированных устройствах.



Сетевые сервисы управления энергопотреблением

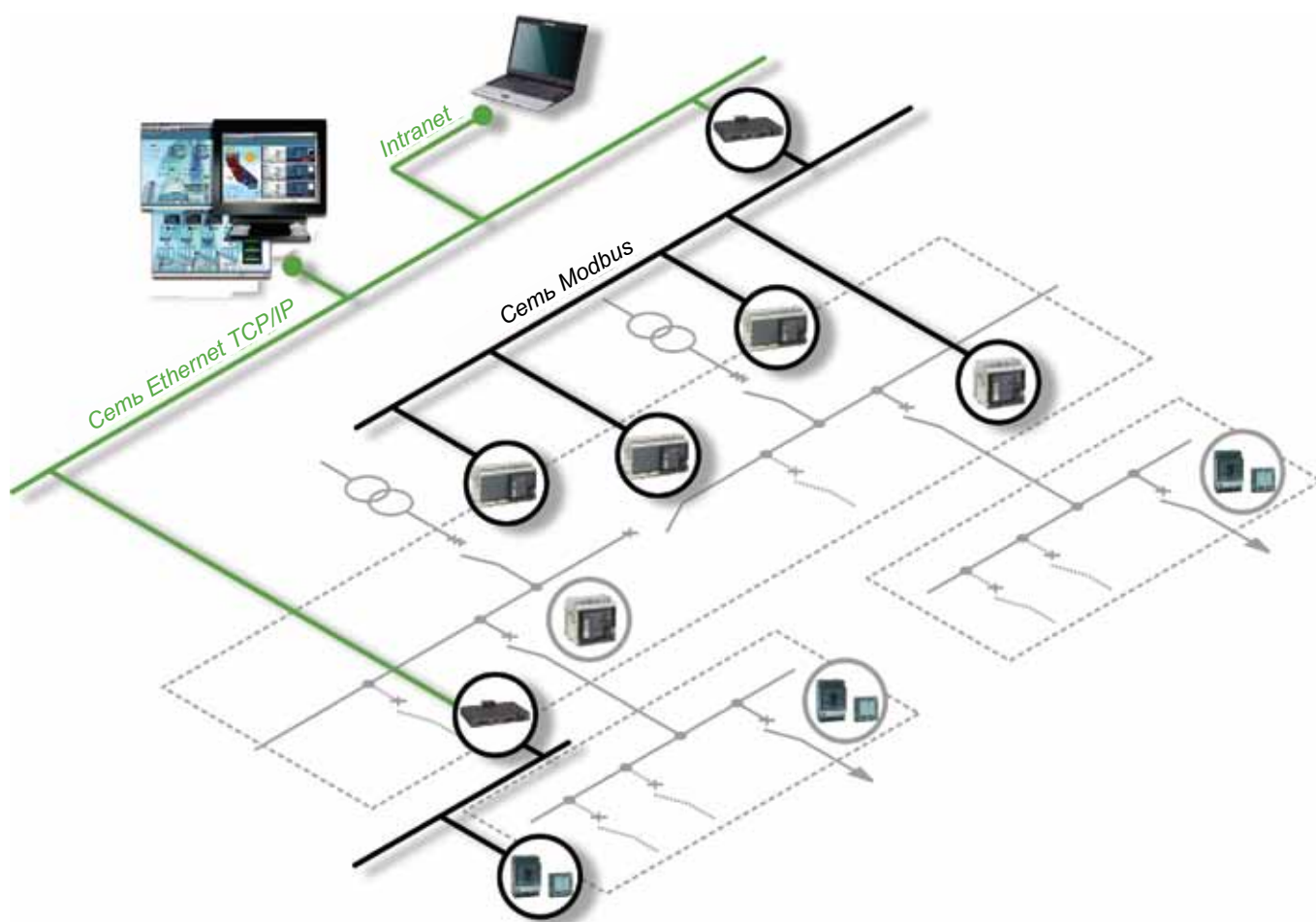
Приложение StruXureWare Energy Operation автоматизирует сбор данных через открытую, масштабируемую и защищенную информационную систему управления энергопотреблением.

Благодаря сервисам управления энергопотреблением от компании Schneider Electric данные превращаются в информацию, на основе которой могут приниматься конкретные решения и которая позволяет заказчику всегда иметь четкое представление об эффективности работы оборудования.

Приложение Energy Operation повышает отдачу от инвестиций в существующие системы и позволяет транслировать подробные результаты оценок и показатели эффективности на широкую аудиторию для последующего совместного анализа в рамках всей организации.

Контроль и защита НИЗКОВОЛЬТНОЙ СЕТИ

Выключатель Masterpact легко интегрируется в общую систему диспетчерского управления, способствуя оптимизации электроустановки.



Блоки контроля управления Micrologic

Все выключатели Masterpact оснащаются блоком контроля управления Micrologic, реализующим широкий диапазон высокоэффективных функций измерения и защиты.

Функции и характеристики	A-1
-----------------------------	-----

Рекомендации по установке	B-1
------------------------------	-----

Размеры и присоединение	C-1
----------------------------	-----

Электрические схемы	D-1
---------------------	-----

Дополнительные характеристики	E-1
----------------------------------	-----

Каталожные номера и бланк заказа	F-1
-------------------------------------	-----

Общий обзор	A-2
Автоматические выключатели и выключатели нагрузки	A-4
NT06 - NT16 и NW08 - NW63	A-4
NT06 - NT16	A-6
NW08 – NW63	A-8
Блоки контроля и управления Micrologic	A-10
Обзор функций	A-10
Micrologic E: «Учет электроэнергии»	A-12
Micrologic P: «Контроль мощности» - измерение напряжения и мощности	A-14
Micrologic H: «Контроль гармоник» - контроль качества электроэнергии	A-18
Функции Power Meter	A-20
Блок контроля и управления Micrologic E/P/H с опцией передачи данных COM	A-20
Функции помощи в эксплуатации	A-22
Блок контроля и управления Micrologic E/P/H с опцией передачи данных COM	A-22
Функции щитового индикатора	A-23
Блок контроля и управления Micrologic E/P/H с опцией передачи данных COM	A-23
Блоки контроля и управления Micrologic	A-27
Аксессуары и тестирующее оборудование	A-27
Передача данных	A-30
Опция передачи данных COM в аппаратах Masterpact	A-30
Обзор функций	A-31
Модули интеграции в сеть	A-32
Интерфейсный модуль IFE, интерфейсный модуль-шлюз IFE+	A-32
Интерфейсный модуль IFM Modbus	A-34
Специализированный модуль ввода/вывода	A-36
Программное обеспечение для конфигурирования Electrical Asset Manager	A-38
Присоединение	A-40
Обзор решений	A-40
Аксессуары	A-41
Механические блокировки	A-44
Аппарат	A-44
Шасси	A-45
Сигнальные контакты	A-46
Дистанционное управление	A-48
Электропривод и независимые расцепители	A-48
Отключение внешней схемой безопасности	A-51
Аксессуары	A-52
Ввод резерва	A-53
Введение	A-53
Механические взаимоблокировки	A-54
Электрические взаимоблокировки	A-56
Стандартные конфигурации	A-57
Блоки автоматики	A-58
Masterpact NW 800-4000 А с защитой от коррозии	A-59
Короткозамыкатель-заземлитель Masterpact	A-61
<i>Рекомендации по установке</i>	<i>B-1</i>
<i>Размеры и присоединение</i>	<i>C-1</i>
<i>Электрические схемы</i>	<i>D-1</i>
<i>Дополнительные характеристики</i>	<i>E-1</i>
<i>Каталожные номера и бланк заказа</i>	<i>F-1</i>

В этой главе описываются все функции выключателей Masterpact NT и NW. Эти два семейства аппаратов имеют идентичные функции, реализуемые компонентами, которые могут быть одинаковыми или различными в зависимости от конкретного случая.

PE100702-60A



PR10437455



Автоматические выключатели или выключатели нагрузки

стр. A-4

- номинальный ток:
 - Masterpact NT 630 - 1600 A
 - Masterpact NW 800 - 6300 A
- автоматические выключатели типа N1, H1, H2, H3, L1;
- выключатели нагрузки типа NA, HA, HF;
- 3- или 4-полюсные;
- стационарные или выкатные;
- на заказ: нейтраль с правой стороны;
- снижение номинального тока.

Блоки контроля и управления Micrologic

стр. A-10

Micrologic E с функцией «Учет электроэнергии»

- 2.0 – базовая защита;
- 5.0 – селективная защита;
- 6.0 – селективная защита + защита от замыкания на землю.

Micrologic P с функцией «Контроль мощности»

- 5.0 – селективная защита;
- 6.0 – селективная защита + защита от замыкания на землю;
- 7.0 – селективная защита + дифференциальная защита.

Micrologic H с функцией «Контроль гармоник»

- 5.0 – селективная защита;
- 6.0 – селективная защита + защита от замыкания на землю;
- 7.0 – селективная защита + дифференциальная защита;
- внешний трансформатор тока для защиты от замыкания на землю;
- прямоугольный трансформатор тока для дифференциальной защиты;
- дополнительные возможности регулировки (калибратор защиты от перегрузки):
 - низкий диапазон: 0,4 - 0,8 Ir;
 - высокий диапазон: 0,8 - 1 Ir;
 - без защиты от перегрузки;
- внешний модуль питания;
- аккумуляторный модуль.



Передача данных

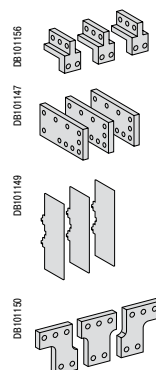
стр. A-30

- опция передачи данных COM в аппаратах Masterpact;
- Masterpact в сети передачи данных.

Присоединение

стр. A-40

- заднее присоединение (горизонтальное или вертикальное);
- переднее присоединение;
- комбинированное присоединение;
- дополнительные принадлежности:
 - разъемы для присоединения оголенных проводников и экранов разъемов;
 - крышки выводов;
 - пластины-переходники для вертикального присоединения;
 - контактные пластины для присоединения кабелей;
 - межполюсные перегородки;
 - полюсные расширители;
 - съемный вывод для переднего присоединения;
 - защитные шторки, блокировка шторок, блокировка-индикатор положения защитных шторок.



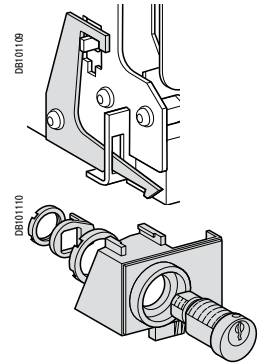
PE10439485



Механические блокировки

стр. А-44

- блокировка доступа к кнопкам управления выключателем посредством прозрачного экрана, запираемого навесным замком для предотвращения несанкционированных действий;
- блокировка выключателя в положении «отключено» навесным или встроенным замком;
- блокировка шасси встроенным замком в положении «выкачено»;
- блокировка шасси в положениях «вклено», «выкачено» и «испытание»;
- блокировка дверцы (препятствует открыванию дверцы, если выключатель находится в положении «вклено»);
- блокировка вкатывания при открытой дверце;
- взаимная блокировка «кнопка отключения – гнездо рукоятки»;
- автоматический спуск пружины перед извлечением аппарата из шасси;
- защита от несоответствия аппарата и шасси.



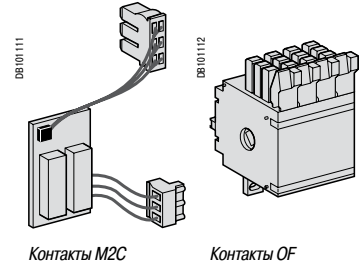
PE10439485



Сигнальные контакты

стр. А-46

- стандартные или слаботочные контакты:
 - сигнализации коммутационного положения «включено/отключено» (OF);
 - сигнализации аварийного отключения (SDE);
 - положения шасси «вклено» (CE), «выкачено» (CD) и «испытание» (CT);
- программируемые контакты:
 - 2 контакта M2C;
 - 6 контактов M6C.



Контакты M2C

Контакты OF

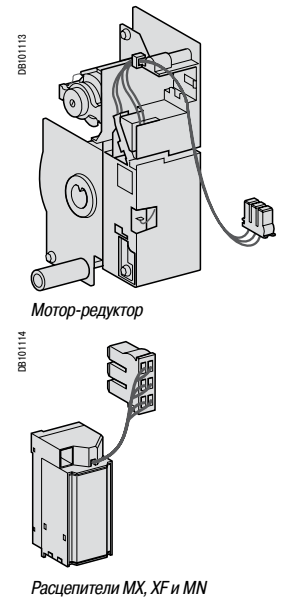
PE10439485



Дистанционное управление

стр. А-48

- дистанционное включение/отключение:
 - мотор-редуктора;
 - расцепителя напряжения для включения (XF) или отключения (MX);
 - контакта готовности к включению (PF);
 - опции:
 - дистанционный возврат в исходное положение (RAR – автоматический, RES – электрический);
 - кнопка электрического управления включением BPFЕ;
- функция защитного отключения:
 - расцепитель напряжения MN:
 - стандартный;
 - с регулируемой или нерегулируемой выдержкой времени;
 - или 2-й расцепитель напряжения MX.



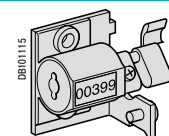
Мотор-редуктор

Расцепители MX, XF и MN

Аксессуары

стр. А-52

- кожух клеммного блока вспомогательных цепей шасси;
- счетчик циклов коммутации;
- рамка передней панели (дверцы) щита;
- прозрачный кожух для рамки передней панели (дверцы) щита;
- заглушка для рамки передней панели (дверцы) щита.



DB10115

00399

Автоматические выключатели и выключатели нагрузки

NT06 - NT16 и NW08 - NW63

Критерии выбора NT или NW

	Masterpact NT			Masterpact NW	
	Стандартные виды применения			Стандартные виды применения	
	NT06, NT08, NT10, NT12, NT16 N1	N2	NT06, NT08, NT10 L1	NW08...NW16 N1	NW08...NW40 N1
Вид применения	Стандартное применение с небольшими токами короткого замыкания	Применение со средними токами короткого замыкания	Токоограничивающий выключатель, обеспечивающий защиту кабельных отходящих линий, особенно для случаев, когда мощность питающей сети в процессе эксплуатации может быть увеличена	Стандартное применение с небольшими токами короткого замыкания	Применение на промышленных объектах с повышенным уровнем токов короткого замыкания
Icu/Ics при 440 В	42 кА	50 кА	130 кА	42 кА	65 кА
Icu/Ics при 1000 В	-	-	-	-	-
Icu/Ics при 500 В пост. тока, при постоянной времени L/R до 15 мс	-	-	-	-	-
Положение нейтрали	Слева	Слева	Слева	Слева	Слева или справа
Стационарный аппарат	F	F	F	F	F
Выкатной аппарат	D	D	D	D	D
Выключатель нагрузки	Есть	Нет	Нет	Есть	Есть
Переднее присоединение	Есть	Есть	Есть	Есть	Есть, до 3200 А
Заднее присоединение	Есть	Есть	Есть	Есть	Есть
Тип блока Micrologic	Е, Р, Н	Е, Р, Н	Е, Р, Н	Е, Р, Н	Е, Р, Н

Установочные характеристики Masterpact NT06 - NT16

Автоматические выключатели		NT06, NT08, NT10			NT12, NT16	
Тип		N1	N2	L1	N1	N2
Присоединение						
Выкатной аппарат	Переднее присоед.	■	■	■	■	■
	Заднее присоед.	■	■	■	■	■
Стационарный аппарат	Переднее присоед.	■	■	■	■	■
	Заднее присоед.	■	■	■	■	■
Размеры (мм) Н x L x P						
Выкатной аппарат	3P	322 x 288 x 277				
	4P	322 x 358 x 277				
Стационарный аппарат	3P	301 x 276 x 196				
	4P	301 x 346 x 196				
Масса (кг)						
Выкатной аппарат	3P/4P	30/39				
Стационарный аппарат	3P/4P	14/18				

Установочные характеристики Masterpact NW08 - NW63

Автоматические выключатели		NW08, NW10, NW12, NW16, NW20				NW25, NW32, NW40			NW40b, NW50, NW63			
Тип		N1	N1	N2	L1	N10	N1	N2	N3	N10	N1	N2
Присоединение												
Выкатной аппарат	Переднее присоед.	■	■	■	■	-	■ ⁽¹⁾	■ ⁽¹⁾	■ ⁽¹⁾	-	-	-
	Заднее присоед.	■	■	■	■	■	■	■	■	■	■	■
Стационарный аппарат	Переднее присоед.	■	■	■	-	-	■ ⁽¹⁾	■ ⁽¹⁾	-	-	-	-
	Заднее присоед.	■	■	■	-	-	■	■	-	-	■	■
Размеры (мм) Н x L x P												
Выкатной аппарат	3P	439 x 441 x 395										479 x 786 x 395
	4P	439 x 556 x 395										479 x 1016 x 395
Стационарный аппарат	3P	352 x 422 x 297										352 x 767 x 297
	4P	352 x 537 x 297										352 x 997 x 297
Масса (кг)												
Выкатной аппарат	3P/4P	90/120										225/300
Стационарный аппарат	3P/4P	60/80										120/160

(1) Кроме 4000 А.

			Особые виды применения				
H2	H3	L1	NW H10	NW H2 с антикоррозионной защитой	NW10...NW40 N DC	H DC	Выключатель нагрузки NW для заземления
Автомат. выключатель с высокими характеристиками, применяемый в тяжёлой промышленности с большими токами короткого замыкания	Аппарат ввода с очень высокой отключающей способностью, для систем электроснабжения с «бесконечной» мощностью	Токоограничивающий выключатель, обеспечивающий защиту кабельных отходящих линий, особенно для случаев, когда мощность питающей сети в процессе эксплуатации может быть увеличена	Сеть 1000 В, например, горнодобывающая промышленность или ветряные установки	Применение в окружающей среде с высоким содержанием сернистых соединений	Сеть постоянного тока	Сеть постоянного тока	Обеспечение безопасного и надежного заземления заданной точки электроустановки
100 кА	150 кА	150 кА	-	100 кА	-	-	-
-	-	-	50 кА	-	-	-	-
-	-	-	-	-	35 кА	85 кА	-
Слева или справа	Слева	Слева	Слева	Слева или справа	-	-	-
F	-	-	-	-	F	F	-
D	D	D	D	D	D	D	D
Есть	Есть	Нет	Есть	Есть	Есть	Есть	Есть
Есть, до 3200 А	Есть, до 3200 А	Есть, до 2000 А	Нет	Есть, до 3200 А	Нет	Нет	Есть, до 3200 А
Есть	Есть	Есть	Есть	Есть	Есть	Есть	Есть
Е, Р, Н	Е, Р, Н	Е, Р, Н	Е для Р и Н - обращайтесь в Schneider Electric	Е, Р, Н	Micrologic DC	Micrologic DC	-

Автоматические выключатели и выключатели нагрузки NT06 - NT16

RE10C27M48



Общие характеристики

Количество полюсов		3/4
Номинальное напряжение изоляции (В)	Ui	1000
Номинальное импульсное напряжение (кВ)	Uimp	12
Номинальное рабочее напряжение (В пер. тока, 50/60 Гц)	Ue	690
Возможность секционирования	МЭК 60947-2	
Степень загрязнения	МЭК 60664-1	3

Характеристики автоматических выключателей

Согласно МЭК 60947-2

Номинальный ток (А)	In	при 40 °C/50 °C ⁽¹⁾
Номинальный ток 4-го полюса (А)		
Номинальный ток датчика (А)		

Тип автоматического выключателя

Полный ток отключения (кА, действ.) В пер. тока, 50/60 Гц	Icu	220/415 В 440 В 525 В 690 В
--	------------	--------------------------------------

Номинальный ток отключения (кА, действ.)	Ics	% Icu
--	------------	-------

Категория применения		
Допустимый сквозной ток короткого замыкания (кА, действ.) В пер. тока, 50/60 Гц	Icw	0,5 с 1 с 3 с

Встроенная быстродействующая токовая отсечка (макс. мгн. значение, кА, +10%)		
Допустимый ток включения на к.з. (кА, ударн.) В пер. тока, 50/60 Гц	Icm	220/415 В 440 В 525 В 690 В

Время отключения (мс), от момента команды на отключение до угасания дуги

Время включения (мс)

Согласно NEMA AB1

Ток отключения (кА)		240 В
В пер. тока, 50/60 Гц		480 В 600 В

Характеристики выключателей нагрузки по МЭК 60947-3 и Приложению А

Тип выключателя нагрузки

Допустимый ток включения на к.з. (кА, ударн.)	Icm	220 В
Категория АС23А/АС3 В пер. тока, 50/60 Гц		440 В 525/690 В

Допустимый сквозной ток короткого замыкания (кА, действ.) Категория АС23А/АС3 В пер. тока, 50/60 Гц	Icw	0,5 с 1 с 3 с
--	------------	---------------------

Полный ток отключения Icu (кА, действ.) при наличии внешнего защитного реле 690 В

Максимальная уставка времени: 350 мс

Механическая и электрическая износостойкость по МЭК 60947-2/3 при In/Ie

Износостойкость	Механическая	Без профилактического обслуживания
Кол-во циклов В/О x 1000		

Тип автоматического выключателя

Номинальный ток	In (А)	
Кол-во циклов В/О x 1000	Электрическая	Без профилактического обслуживания
МЭК 60947-2		440 В ⁽⁴⁾ 690 В

Тип автоматического выключателя или выключателя нагрузки

Номинальный рабочий ток	Ie (А)	АС23А
Кол-во циклов В/О x 1000	Электрическая	Без профилактического обслуживания
МЭК 60947-3		440 В ⁽⁴⁾ 690 В

Тип автоматического выключателя или выключателя нагрузки

Номинальный рабочий ток	Ie (А)	АС3 ⁽⁵⁾
Мощность двигателя		380/415 В (кВт) 440 В (кВт)
Кол-во циклов В/О x 1000	Электрическая	Без профилактического обслуживания
МЭК 60947-3, Приложение М/МЭК 60947-4-1		440 В ⁽⁴⁾ 690 В

⁽¹⁾ 50 °C: при заднем присоединении вертикальными контактными пластинами. См. таблицы влияния температуры для других типов присоединения.

⁽²⁾ См. кривые токоограничивающей способности в главе «Дополнительные характеристики».

⁽³⁾ Система SELIM - «Селективность при токоограничении».

⁽⁴⁾ Подходит для 480 В NEMA.

⁽⁵⁾ Адаптирован к управлению двигателями для прямого пуска.

⁽⁶⁾ Icw 42 кА/ 1с доступно с июля 2013 года. Ранее было 36 кА. Свяжитесь с нами для уточнения даты производства.

Выбор датчиков

Ном. ток датчика (А)	250 ⁽¹⁾	400	630	800	1000	1250	1600
Регулировка порога Ir (А)	100 - 250	160 - 400	250 - 630	320 - 800	400 - 1000	500 - 1250	640 - 1600

(1) За информацией о номинальном токе NT02 обращайтесь в Schneider Electric.

NT06			NT08			NT10			NT12		NT16	
630			800			1000			1250		1600	
630			800			1000			1250		1600	
400 - 630			400 - 800			400 - 1000			630 - 1250		800 - 1600	
H1	H2	L1 ⁽²⁾							H1	H2		
42	50	150							42	50		
42	50	130							42	50		
42	42	100							42	42		
42	42	25							42	42		
100 %									100 %			
B	B	A							B	B		
42	42 ⁽⁶⁾	10							42	42 ⁽⁶⁾		
42	42 ⁽⁶⁾	-							42	42 ⁽⁶⁾		
24	20	-							24	20		
-	90	10 x ln ⁽³⁾							-	90		
88	105	330							88	105		
88	105	286							88	105		
88	88	220							88	88		
88	88	52							88	88		
25	25	9							25	25		
< 50									< 50			
42 50 150									42 50			
42 50 100									42 50			
42 42 25									42 42			
HA									HA			
75									75			
75									75			
75									75			
36									36			
36									36			
20									20			
36									36			
12,5												
H1	H2	L1	H1	H2	L1	H1	H2	L1	H1	H2	H1	H2
630			800			1000			1250		1600	
6	6	3	6	6	3	6	6	3	6	6	3	3
3	3	2	3	3	2	3	3	2	3	3	1	1
H1/H2/HA			800			1000			1250		1600	
630			800			1000			1250		1600	
6			6			6			6		3	
3			3			3			3		1	
H1/H2/HA			500			630			800		1000	
≤ 250			250 - 335			335 - 450			450 - 560		450 - 560	
≤ 300			300 - 400			400 - 500			500 - 630		500 - 630	
6												
-												

Автоматические выключатели и выключатели нагрузки NW08 - NW63

FB10442935



FB10443965



Общие характеристики

Количество полюсов		3/4
Номинальное напряжение изоляции (В)	Ui	1000/1250
Номинальное импульсное напряжение (кВ)	Uimp	12
Номинальное рабочее напряжение (В пер. тока, 50/60 Гц)	Ue	690/1150
Возможность секционирования	МЭК 60947-2	
Степень загрязнения	МЭК 60664-1	4 (1000 В) / 3 (1250 В)

Характеристики автоматических выключателей

Согласно МЭК 60947-2

Номинальный ток (А)		при 40 °C / 50 °C ⁽¹⁾
Номинальный ток 4-го полюса (А)		
Номинальный ток датчика (А)		

Тип автоматического выключателя

Полный ток отключения (кА, действ.) В пер. тока, 50/60 Гц	Icu	220/415/440 В 525 В 690 В 1150 В
Номинальный ток отключения (кА, действ.)	Ics	% Icu

Категория применения		
Допустимый сквозной ток короткого замыкания (кА, действ.) В пер. тока, 50/60 Гц	Icw	1 с 3 с

Встроенная токовая отсечка (кА, ударн. ±10 %)		
Допустимый ток включения на к.з. (кА, ударн.) В пер. тока, 50/60 Гц	Icm	220/415/440 В 525 В 690 В 1150 В

Время отключения (мс), от момента команды на отключение до угасания дуги

Время включения (мс)

Согласно NEMA AB 1

Ток отключения (кА) В пер. тока, 50/60 Гц		240/480 В 600 В
--	--	--------------------

Характеристики выключателей без защиты

Отключение независимым расцепителем по МЭК 60947-2

Тип автоматического выключателя

Полный ток отключения (кА, действ.) пер. ток, 50/60 Гц	Icu	220...690 В
Номинальный ток отключения (кА, действ.)	Ics	% Icu
Допустимый сквозной ток короткого замыкания (кА, действ.)	Icw	1 с 3 с

Защита от перегрузок и коротких замыканий

Внешнее защитное реле: максимальная уставка времени защиты от короткого замыкания: 350 мс ⁽⁴⁾

Допустимый ток включения на к.з. (кА, ударн.) пер. ток, 50/60 Гц	Icm	220...690 В
--	------------	-------------

Характеристики выключателей нагрузки по МЭК 60947-3 и Приложению А

Тип выключателя нагрузки

Допустимый ток включения на к.з. (кА, ударн.)	Icm	220...690 В
Категория AC23A/AC3 В пер. тока, 50/60 Гц		1150 В
Допустимый сквозной ток короткого замыкания (кА, действ.)	Icw	1 с 3 с
Категория AC23A/AC3 В пер. тока, 50/60 Гц		

Выключатели нагрузки для заземления

Допустимый ток включения на к.з. (кА, ударн.)		135
Допустимый сквозной ток короткого замыкания (кА, действ.)	Icw	1 с 3 с

Механическая и электрическая износостойкость по МЭК 60947-2/3 - In/Ie

Износостойкость	Механическая	С профилактическим обслуживанием в процессе эксплуатации (см. Руководство по эксплуатации)
Кол-во циклов В/О x 1000		Без профилактического обслуживания

Тип автоматического выключателя

Номинальный ток	In (А)	
Кол-во циклов В/О x 1000	Электрическая	Без профилактического обслуживания
МЭК 60947-2		440 В ⁽⁵⁾ 690 В 1150 В

Тип автоматического выключателя или выключателя нагрузки

Номинальный рабочий ток	Ie (А)	AC23A
Кол-во циклов В/О x 1000	Электрическая	Без профилактического обслуживания
МЭК 60947-3		440 В ⁽⁵⁾ 690 В

Тип автоматического выключателя или выключателя нагрузки

Номинальный рабочий ток	Ie (А)	AC3 ⁽⁶⁾
Мощность двигателя		380/415 В (кВт) 440 В ⁽⁵⁾ (кВт) 690 В (кВт)

Кол-во циклов В/О x 1000	Электрическая	Без профилактического обслуживания
МЭК 60947-3, Приложение М/МЭК 60947-4-1		440/690 В ⁽⁵⁾

⁽¹⁾ 50 °C: при заднем присоединении вертикальными контактными пластинами. См. таблицы влияния температуры для других типов присоединения.

⁽²⁾ См. кривые токоограничивающей способности в главе «Дополнительные характеристики».

⁽³⁾ Оснащен системой «мгновенного отключения при включении на короткое замыкание», уставка по току: 90 кА, амплитуд.

⁽⁴⁾ Внешняя защита должна соответствовать термическим нагрузкам, допустимым для автоматического выключателя (за дополнительной информацией обращайтесь в Schneider Electric).

Индикация электрического повреждения при помощи контакта SDE или кнопки сброса отсутствует.

⁽⁵⁾ Подходит для 480 В, NEMA.

⁽⁶⁾ Адаптирован к управлению двигателями для прямого пуска.

Выбор датчиков

Ном. ток датчика (A)	250 ⁽¹⁾	400	630	800	1000	1250	1600	2000	2500	3200	4000	5000	6300
Регулировка порога Ir (A)	100 - 250	160 - 400	250 - 630	320 - 800	400 - 1000	500 - 1250	630 - 1600	800 - 2000	1000 - 2500	1250 - 3200	1600 - 4000	2000 - 5000	2500 - 6300

(1) За информацией о номинальном токе NW02 обращайтесь в Schneider Electric.

NW08	NW10	NW12	NW16	NW20	NW25	NW32	NW40	NW40b	NW50	NW63						
800 800	1000 1000	1250 1250	1600 1600	2000 2000	2500 2500	3200 3200	4000 4000	4000 4000	5000 5000	6300 6300						
400 - 800	400 - 1000	630 - 1250	800 - 1600	1000 - 2000	1250 - 2500	1600 - 3200	2000 - 4000	2000 - 4000	2500 - 5000	3200 - 6300						
N1	H1	H2	L1⁽²⁾	H10	N1	H1	H2	H3	L1⁽²⁾	H10	H1	H2	H3	H10	H1	H2
42	65	100	150	-	42	65	100	150	150	-	65	100	150	-	100	150
42	65	85	130	-	42	65	85	130	130	-	65	85	130	-	100	130
42	65	85	100	-	42	65	85	100	100	-	65	85	100	-	100	100
-	-	-	-	50	-	-	-	-	-	50	-	-	-	50	-	-
100 %					100 %						100 %					
B					B						B					
42	65	85	30	50	42	65	85	65	30	50	65	85	65	50	100	100
22	36	50	30	50	22	36	75	65	30	50	65	75	65	50	100	100
-	-	190	80	-	-	-	190	150	80	-	-	190	150	-	-	270
88	143	220	330	-	88	143	220	330	330	-	143	220	330	-	220	330
88	143	187	286	-	88	143	187	286	286	-	143	187	286	-	220	286
88	143	187	220	-	88	143	187	220	220	-	143	187	220	-	220	220
-	-	-	-	105	-	-	-	-	-	105	-	-	-	105	-	-
25	25	25	10	25	25	25	25	25	10	25	25	25	25	25	25	25
< 70					< 70	< 70					< 70					< 80

42	65	100	150	-	42	65	100	150	150	-	65	100	150	-	100	150
42	65	85	100	-	42	65	85	100	100	-	65	85	100	-	100	100

HA	HF ⁽³⁾	HA	HF ⁽³⁾	HA	HF ⁽³⁾	HA
50	85	50	85	55	85	85
100 %		100 %		100 %		100 %
50	85	50	85	55	85	85
36	50	36	75	55	75	85
-	-	-	-	-	-	-
105	187	105	187	121	187	187

NW08/NW10/NW12/NW16	NW20	NW25/NW32/NW40	NW40b/NW50/NW63				
NA	HA	HF	HA10	HA	HF	HA10	HA
88	105	187	-	105	187	-	121
-	-	-	105	-	-	105	-
42	50	85	50	50	85	50	55
-	36	50	50	36	75	50	55

60 Гц
50 Гц

25				20				10				
12,5				10				5				
N1/H1/H2	L1	H10		H1/H2	H3	L1	H10	H1/H2	H3	H10	H1	H2
800/1000/1250/1600				2000				2500/3200/4000			4000b/5000/6300	
10	3	-		8	2	3	-	5	1,25	-	1,5	1,5
10	3	-		6	2	3	-	2,5	1,25	-	1,5	1,5
-	-	0,5		-	-	-	0,5	-	-	0,5	-	-
H1/H2/HA/HF				H1/H2/H3/HA/HF				H1/H2/H3/HA/HF			H1/H2/HA	
800/1000/1250/1600				2000				2500/3200/4000			4000b/5000/6300	
10				8				5			1,5	
10				6				2,5			1,5	
H1/H2/HA/HF				H1/H2/H3/HA/HF								
800	1000	1250	1600	2000								
335 - 450	450 - 560	560 - 670	670 - 900	900 - 1150								
400 - 500	500 - 630	500 - 800	800 - 1000	1000 - 1300								
≤ 800	800 - 1000	1000 - 1250	1250 - 1600	1600 - 2000								
6												

Все автоматические выключатели Masterpact оснащены блоками контроля и управления Micrologic, взаимозаменяемыми на объекте.

Блоки контроля и управления разработаны для обеспечения защиты силовых цепей и потребителей, для дистанционной аварийно-предупредительной сигнализации.

Измерение токов, напряжений, мощности, частоты в текущем режиме создают условия для постоянного контроля и при необходимости — для принятия мер к обеспечению бесперебойной работы оборудования.

Надежность работы

Интеграция функций защиты в электронный компонент ASIC, общий для всех блоков контроля и управления, гарантирует высокую надежность и невосприимчивость к наводимым и излучаемым помехам.

В блоках Micrologic E, P и H расширенные функции обеспечиваются независимым микропроцессором.

Дополнительное оборудование

Определенные функции требуют использования аксессуаров для блока контроля и управления Micrologic, указанных на стр. A-27.

Правила составления возможных комбинаций можно найти в документации, доступной через меню «Продукция и услуги» на сайте www.schneider-electric.com.

Расшифровка обозначения блоков



X : тип защиты

- 2 – базовая защита
- 5 – селективная защита
- 6 – селективная защита + защита от замыкания на землю
- 7 – селективная защита + дифференциальная защита

Y : поколение блока контроля и управления

Идентификация различных поколений
0 – 1-е поколение

Z : тип измерения

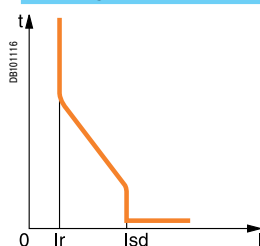
- E – «Учет электроэнергии»
- P – «Контроль мощности»
- H – «Контроль гармоник»

PR106531432



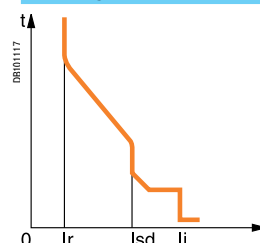
Токвые защиты

Micrologic 2 : базовая защита



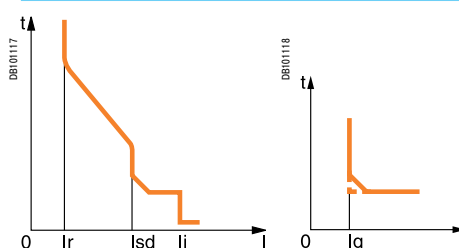
Защиты :
Защита от перегрузок +
мгновенная токовая отсечка
без индикации и измерений

Micrologic 5 : селективная защита



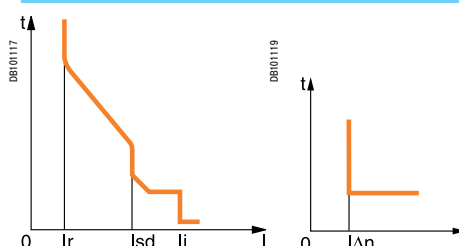
Защиты :
Защита от перегрузок +
селективная токовая отсечка +
мгновенная токовая отсечка
без индикации и измерений

Micrologic 6 : селективная защита + защита от замыкания на землю



Защиты :
Защита от перегрузок +
селективная токовая отсечка +
мгновенная токовая отсечка +
защита от замыкания на землю

Micrologic 7 : селективная защита + дифференциальная защита



Защиты :
Защита от перегрузок +
селективная токовая отсечка +
мгновенная токовая отсечка +
дифференциальная защита

Micrologic с измерением параметров и программируемыми защитами

E: учет электроэнергии	P: E + контроль мощности + программируемая защита	H: P + контроль гармоник
<ul style="list-style-type: none"> ■ $I_1, I_2, I_3, I_N, I_{замыкания на землю}, I_{дифф.}$ и максиметры тока ■ индикация аварии ■ уставки по току и времени ■ плюс измерение напряжения, коэффициента мощности, мощности и энергии <input type="checkbox"/> расчет тока нагрузки <input type="checkbox"/> функция быстрого просмотра для циклического автоматического отображения наиболее важных параметров (в стандартном порядке или по выбору) 	<ul style="list-style-type: none"> ■ измерение В, А, Вт, вар, ВА, Вт·ч, вар·ч, ВА·ч, Гц, $V_{лик.}, A_{лик.}$ коэффициента мощности; счетчики максимальных и минимальных значений ■ защита от перегрузок IDMTL, защита по мин. и макс. напряжению и частоте, защита от небаланса токов и напряжений, от нарушения порядка чередования фаз, от обратной мощности ■ защитное отключение и включение нагрузки в зависимости от мощности или тока ■ измерение отключаемых токов, индикация типов аварийных отключений, индикация состояния, журнал событий, проставление отметок даты-времени и т. д. 	<ul style="list-style-type: none"> ■ качество электропитания: основные гармоники, коэффициент искажения, амплитуда и фаза гармоник до 31-го порядка ■ запись формы сигнала при аварийном отключении, аварийном сигнале или по запросу ■ расширенная аварийная сигнализация: программирование уставок и действий

2.0 E



5.0 E



5.0 P



5.0 H



6.0 E



6.0 P



6.0 H



7.0 P



7.0 H

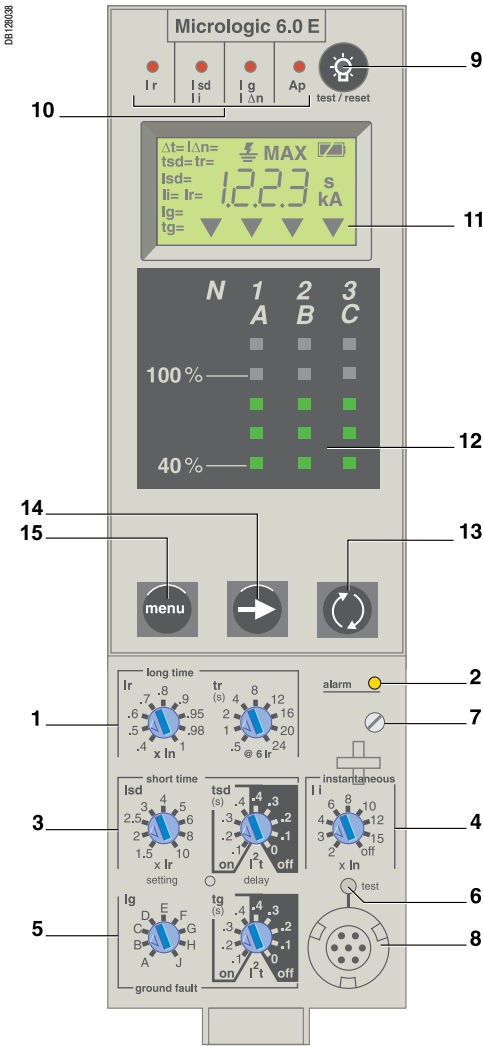


Блоки контроля и управления Micrologic

Micrologic E: «Учет электроэнергии»

Блоки контроля и управления Micrologic E служат для защиты силовых цепей. Кроме того, в них предусмотрены функции измерения, отображения, обмена данными и максиметров тока. Версия 6 обеспечивает защиту от замыкания на землю.

Внимание: Проверку сопротивления изоляции следует проводить в соответствии с ГОСТ Р 50030.2-2010 при напряжении постоянного тока не более 500 В. Это гарантирует надлежащее функционирование устройств контроля, управления и защиты Micrologic.



- 1 Уставка по току и времени защиты от перегрузок
- 2 Световой индикатор перегрузки (загорается при токе 1,125 Ir)
- 3 Уставка по току и времени селективной токовой отсечки
- 4 Уставка по току мгновенной токовой отсечки
- 5 Уставка по току и времени дифференциальной защиты или защиты от замыкания на землю
- 6 Кнопка тестирования дифференциальной защиты или защиты от замыкания на землю
- 7 Винт крепления калибратора защиты от перегрузок
- 8 Гнездо для подключения тестирующего устройства
- 9 Кнопка сброса аварийного состояния (квитирования), проверки индикаторов и батареи
- 10 Индикаторы причин отключения
- 11 Жидкокристаллический дисплей
- 12 Светодиодные шкалы индикации токов трех фаз
- 13 Кнопка быстрого просмотра (только для Micrologic E)
- 14 Кнопка перемещения по содержанию меню
- 15 Кнопка перемещения по основным меню

(1) Отображается только на FDM.

Примечание: блоки контроля и управления Micrologic E в стандартном исполнении оснащаются прозрачной пломбируемой крышкой.

Измерения, выполняемые «счетчиком электроэнергии»

Блоки контроля и управления Micrologic E измеряют и отображают:

- ток нагрузки;
- напряжения: линейное, фазное, среднее⁽¹⁾ и небаланс напряжений⁽¹⁾;
- текущее значение мощности: P (активной), Q (реактивной), S (полной);
- коэффициент мощности: PF;
- потребляемую мощность: P demand;
- энергию: Ep, Eq⁽¹⁾, Es⁽¹⁾.

Погрешность измерения активной энергии Ep составляет 2 % (включая датчики). Диапазон определяется внешним модулем питания (24 В пост. тока).

Опция передачи данных

При наличии опции передачи данных, блок контроля и управления обеспечивает передачу:

- уставок;
- всех измеренных значений тока и энергии;
- сигналов разрешения на подключение к FDM121;
- причин аварийного отключения;
- показаний счетчиков максимальных/минимальных значений.

Защита

Уставки по току и времени срабатывания защиты устанавливаются с помощью регулировочных переключателей.

Защита от перегрузок

Защита с длительной задержкой срабатывания на основе измерения истинного действующего значения (RMS) тока.

Тепловая память: количество тепла до и после срабатывания аппарата.

Точность задания уставки можно повысить путем ограничения диапазона настройки, для чего следует установить соответствующий калибратор защиты от перегрузок. Функцию защиты от перегрузок можно отменить, установив калибратор типа "Off".

Защита от короткого замыкания

Селективная / мгновенная токовая отсечка.

Выбор характеристики I²t (On – вкл. или Off – откл.) в зоне селективной токовой отсечки.

Защита от замыкания на землю

Защита от замыкания на землю типа «Возврат тока по заземлителю».

Выбор характеристики I²t (On – вкл. или Off – откл.) для задержки срабатывания.

Защита нейтрали

В трехполюсных автоматических выключателях защита нейтрали отсутствует.

Четырехполюсные автоматические выключатели обеспечивают настройку защиты нейтрали при помощи переключателя, устанавливаемого в одно из трёх положений: незащищенная нейтраль (4P 3d), частично защищенная нейтраль при 0.5 Ir (4P 3d + N/2), полностью защищенная нейтраль (4P 4d).

Логическая селективность (ZSI)

Клемная колодка ZSI позволяет соединять по несколько блоков контроля и управления, чтобы обеспечить полную селективность для функций селективной токовой отсечки и защиты от замыкания.

Ближайший к месту повреждения аппарат будет срабатывать без задержки.

Сигнализация состояния перегрузки

Желтый светодиодный индикатор перегрузки загорается при превышении уставки токовой защиты от перегрузки.

Программируемые выходные контакты M2C

Два программируемых выходных контакта M2C используются для сигнализации событий (аварийных отключений по Ir, Isd, Ig, аварийных сигналов по Ir и Ig). Контакты программируются с помощью кнопок блока контроля и управления Micrologic E или дистанционно с помощью опции COM.

Индикация аварийных отключений

Светодиодная индикация типа неисправности:

- защита от перегрузок (с длительной выдержкой времени Ir);
- защита от короткого замыкания (селективная отсечка Isd или мгновенная отсечка Ii);
- защита от замыкания на землю (Ig);
- внутренняя неисправность (Ap).

Статистика отключений

Статистика отключений позволяет отображать на дисплее рабочие параметры, зарегистрированные в течение последних десяти отключений. При каждом отключении регистрируются следующие параметры:

- причина отключения: срабатывание защиты Ir, Isd, Ii, IΔn или автозащиты Ap;
- дата и время отключения (при использовании опции обмена данными COM).

Питание от батареи

Светодиодные индикаторы аварии будут гореть до тех пор, пока не будет нажата кнопка «Test/Reset» (Тест/Сброс). В нормальных условиях работы срок службы батареи питания светодиодных индикаторов составляет примерно 10 лет.

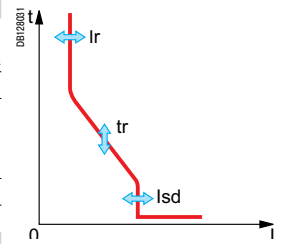
Тестирование

Для проверки работы автоматического выключателя может использоваться комплект для тестирования или переносное тестирующее устройство, подключаемые к расположенному на лицевой панели тестовому разъему. В блоках контроля и управления Micrologic 6.0 E срабатывание защиты от замыкания на землю и дифференциальной защиты проверяется нажатием кнопки test, расположенной над гнездом для подключения тестирующего устройства.



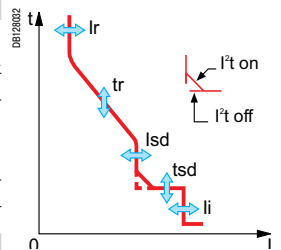
Защиты Micrologic 2.0 E

Защита от перегрузок		Micrologic 2.0 E											
Уставка по току (A)		0.4	0.5	0.6	0.7	0.8	0.9	0.95	0.98	1	Другие диапазоны или вывод из действия защиты путем смены калибратора		
Отключение между 1.05 и 1.20 x Ir													
Регулируемая уставка времени	tr (c)	0.5	1	2	4	8	12	16	20	24			
Время срабатывания (c)	Точность: от 0 до -30 %	1.5 x Ir	12.5	25	50	100	200	300	400	500	600		
	Точность: от 0 до -20 %	6 x Ir	0.7 ⁽¹⁾	1	2	4	8	12	16	20	24		
	Точность: от 0 до -20 %	7.2 x Ir	0.7 ⁽²⁾	0.69	1.38	2.7	5.5	8.3	11	13.8	16.6		
Тепловая память		20 мин до и после отключения											
(1) От 0 до -40 % - (2) От 0 до -60 %.													
Мгновенная токовая отсечка		Micrologic 2.0 E											
Уставка по току (A)	Isd = Ir x ...	1.5	2	2.5	3	4	5	6	8	10			
Точность: ±10 %													
Время срабатывания		Макс. время несрабатывания: 20 мс Макс. время отключения: 80 мс											

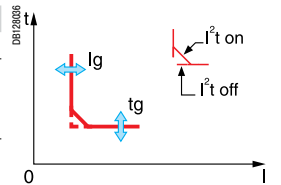


Защиты Micrologic 5.0 / 6.0 E

Защита от перегрузок		Micrologic 5.0 / 6.0 E											
Уставка по току (A)	Ir = In x ...	0.4	0.5	0.6	0.7	0.8	0.9	0.95	0.98	1	Другие диапазоны или вывод из действия защиты путем смены калибратора		
Отключение между 1.05 и 1.20 x Ir													
Регулируемая уставка времени	tr (c)	0.5	1	2	4	8	12	16	20	24			
Время срабатывания (c)	Точность: от 0 до -30 %	1.5 x Ir	12.5	25	50	100	200	300	400	500	600		
	Точность: от 0 до -20 %	6 x Ir	0.7 ⁽¹⁾	1	2	4	8	12	16	20	24		
	Точность: от 0 до -20 %	7.2 x Ir	0.7 ⁽²⁾	0.69	1.38	2.7	5.5	8.3	11	13.8	16.6		
Тепловая память		20 мин до и после отключения											
(1) От 0 до -40 % - (2) От 0 до -60 %.													
Селективная токовая отсечка		Micrologic 5.0 / 6.0 E											
Уставка по току (A)	Isd = Ir x ...	1.5	2	2.5	3	4	5	6	8	10			
Точность: ±10 %													
Регулируемая уставка времени tsd (c)	Положения переключателей	I ² t Off	0	0.1	0.2	0.3	0.4						
		I ² t On	-	0.1	0.2	0.3	0.4						
Время срабатывания (мс) при 10 x Ir (I ² t Off или I ² t On)	tsd (макс. время несрабатывания)		20	80	140	230	350						
	tsd (макс. время отключения)		80	140	200	320	500						
Мгновенная токовая отсечка		Micrologic 5.0 / 6.0 E											
Уставка по току (A)	Ii = In x ...	2	3	4	6	8	10	12	15	off			
Точность: ±10 %													
Время срабатывания		Макс. время несрабатывания: 20 мс Макс. время отключения: 50 мс											



Защита от замыкания на землю		Micrologic 6.0 E										
Уставка по току (A)	Ig = In x ...	A	B	C	D	E	F	G	H	J		
Точность: ±10 %	In ≤ 400 A	0.3	0.3	0.4	0.5	0.6	0.7	0.8	0.9	1		
	400 A < In < 1250 A	0.2	0.3	0.4	0.5	0.6	0.7	0.8	0.9	1		
	In ≥ 1250 A	500	640	720	800	880	960	1040	1120	1200		
Регулируемая уставка времени tg (c)	Положения переключателей	I ² t Off	0	0.1	0.2	0.3	0.4					
		I ² t On	-	0.1	0.2	0.3	0.4					
Время срабатывания (мс) при In или 1200 A (I ² t Off или I ² t On)	tg (макс. время несрабатывания)		20	80	140	230	350					
	tg (макс. время отключения)		80	140	200	320	500					



Учет электроэнергии Micrologic 2.0 / 5.0 / 6.0 E

Тип измерения	Диапазон	Точность
Текущие действующие значения тока	I1, I2, I3, In	± 1.5 %
	Ig (6.0 E)	± 10 %
Максиметры тока	I1, I2, I3, In	± 1.5 %
Токи нагрузки I1, I2, I3, Ig	0.2 x In - 1.2 x In	± 1.5 %
Напряжение	V12, V23, V31, V1N, V2N, V3N	± 0.5 %
Активная мощность	P	± 2 %
Косффицент мощности	PF	± 2 %
Мощность нагрузки	P demand	± 2 %
Активная энергия	Eр	-10 ¹⁰ Гвт·ч - 10 ¹⁰ Гвт·ч

Примечание: правильное функционирование микропроцессорных защит, принцип действия которых основан на измерении токов, не требует какого-либо оперативного тока и обеспечивается протеканием самого первичного тока. Это справедливо при любых аварийных режимах, когда требуется срабатывание данных защит.

Кнопка test/reset позволит обнулить показания максиметров, снять (квитировать) индикацию вида аварии, ставшей причиной отключения и проверить состояние батареи, обеспечивающей эту индикацию.



Блоки контроля и управления Micrologic P выполняют все функции Micrologic E, измеряют напряжения и рассчитывают мощность и энергию.

Настройка защит

Регулировки защит

Защиты, регулируемые при помощи переключателей, аналогичны Micrologic E: защиты от перегрузок, от короткого замыкания, от замыканий на землю или дифференциальная защита.

Двойная регулировка

В пределах диапазона, заданного при помощи переключателя, обеспечена тонкая регулировка уставок тока (с точностью до ампера) и времени (с точностью до секунды), осуществляемая посредством клавиатуры или дистанционно при наличии дополнительной функции передачи данных COM.

Регулировка IDMTL

Координация с защитами среднего напряжения или предохранителями оптимизируется путем регулировки кривой защиты от перегрузок. Эта регулировка обеспечивает также лучшую адаптацию этой защиты к некоторым потребителям.

Защита нейтрали

В трехполюсных автоматических выключателях регулировка защиты нейтрали осуществляется с клавиатуры или дистанционно (при наличии дополнительной функции передачи данных) и предусматривает 4 положения: незащищенная нейтраль (4P 3d), частично защищенная нейтраль 0,5 Ir (4P 3d + N/2), полностью защищенная нейтраль Ir (4P 4d), защита нейтрали с завышенной уставкой 1,6 Ir (4P 3d + 1,6N). Защита нейтрали с завышенной уставкой применяется, если сечение нейтрали в два раза больше сечения фаз (сильная асимметрия нагрузки, высокий коэффициент гармоник 3-го порядка).

В четырехполюсных автоматических выключателях регулировка защиты нейтрали осуществляется посредством трехпозиционного переключателя и с клавиатуры и предусматривает 3 положения: незащищенная нейтраль (4P 3d), частично защищенная нейтраль 0,5 Ir (4P 3d + N/2), полностью защищенная нейтраль Ir (4P 4d). Защита нейтрали не активирована, если для защиты от перегрузок используется одна из кривых IDMTL.

Параметрирование аварийной сигнализации и других защит

В соответствии с уставками тока и времени, регулируемые с клавиатуры (или дистанционно при наличии дополнительной функции передачи данных), блок Micrologic P контролирует токи и напряжения, мощность, частоту и направление вращения фаз. При наличии дополнительной функции передачи данных каждое превышение уставки сигнализируется дистанционно. Каждое превышение уставки может действовать по выбору на отключение (защита) или на сигнализацию, осуществляемую дополнительным программируемым контактом M2C или M6C (сигнализация), или же на отключение и сигнализацию одновременно.

Разгрузка-восстановление нагрузки

Функция разгрузка-восстановление нагрузки параметрируется в зависимости от мощности или тока, проходящего в автоматическом выключателе. Операция разгрузки производится системой диспетчеризации при наличии дополнительной функции передачи данных COM или через программируемый контакт M2C или M6C. (Здесь надо понимать возможность превентивного отключения части непервоприоритетных потребителей во избежание срабатывания защиты от перегрузок вводного автоматического выключателя).

Дополнительная функция сигнализации через программируемые контакты

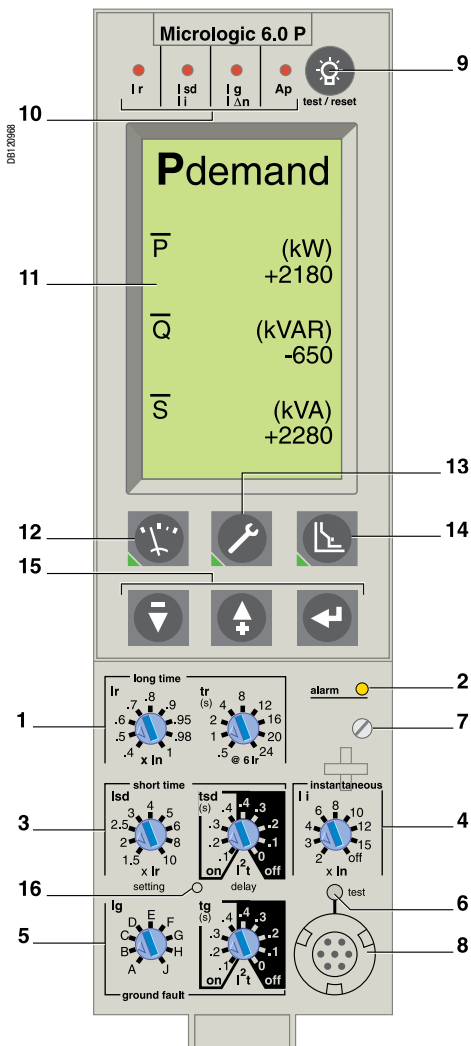
Вспомогательные контакты M2C (2 контакта) и M6C (6 контактов) сигнализируют о превышении уставок или об изменении состояния. Они программируются с блока Micrologic P при помощи клавиатуры или дистанционно при наличии дополнительной функции передачи данных.

Дополнительная функция передачи данных (COM)

Дополнительная функция передачи данных обеспечивает:

- считывание данных и дистанционное параметрирование защит и аварийно-предупредительной сигнализации;
- передачу всех данных измерений и рассчитанных показателей;
- сигнализацию причин отключений и аварийно-предупредительную сигнализацию;
- просмотр хронологических протоколов и показателей техобслуживания;
- сброс счетчиков максимальных значений.

При наличии дополнительной функции передачи данных также возможен доступ к журналу событий и регистру техобслуживания, которые находятся в памяти блока контроля и управления, но не доступны на месте.

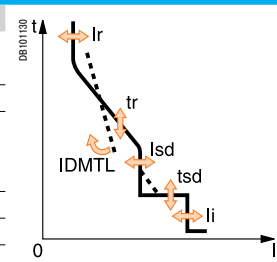


- 1 Уставка тока и времени защиты от перегрузок
- 2 Световой индикатор перегрузки
- 3 Уставка тока и времени селективной токовой отсечки
- 4 Уставка тока мгновенной токовой отсечки
- 5 Уставка тока и времени дифференциальной защиты или защиты от замыкания на землю
- 6 Кнопка тестирования дифференциальной защиты или защиты замыкания на землю
- 7 Винт крепления калибратора защиты от перегрузки
- 8 Гнездо для подключения тестирующего устройства
- 9 Кнопка тестирования индикаторов причины отключения, сброса индикаторов, проверки батарейки, обнуления максиметров
- 10 Сигнализация причин отключения
- 11 Жидкокристаллический дисплей
- 12 Вывод на дисплей функции измерений
- 13 Настройка различных функций, протокол событий и техобслуживание
- 14 Параметрирование защит
- 15 Кнопки перемещения по меню
- 16 Блокировка регулировок при закрытом кожухе (палец)

Примечание: блоки контроля и управления Micrologic P в стандартном исполнении оснащаются непрозрачным глянцевым кожухом.

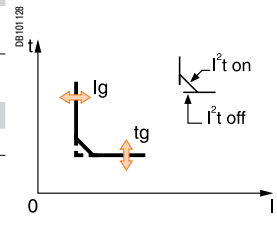
Защиты Micrologic 5.0 / 6.0 / 7.0 P

Защита от перегрузок (RMS)		Micrologic 5.0 / 6.0 / 7.0 P										
Уставка тока (A)	$I_r = I_n \times \dots$	0,4	0,5	0,6	0,7	0,8	0,9	0,95	0,98	1		
Отключение между 1,05 и 1,20 I _r		Другие диапазоны или вывод защиты из работы путем смены калибратора										
Выставленная уставка (выдержка времени) срабатывания	tr (с)	0,5	1	2	4	8	12	16	20	24		
Время срабатывания, фактическое (с), С точностью: 0...30 %	1,5 x I _r	12,5	25	50	100	200	300	400	500	600		
в зависимости от кратности превышения С точностью: 0...20 %	6 x I _r	0,7 ⁽¹⁾	1	2	4	8	12	16	20	24		
уставки тока С точностью: 0...20 %	7,2 x I _r	0,7 ⁽²⁾	0,69	1,38	2,7	5,5	8,3	11	13,8	16,6		
Регулировка IDMTL (если требуется)	Варианты кривых	SIT	VIT	EIT	HVFuse	DT						
Период действия тепловой памяти		20 мин до и после отключения										



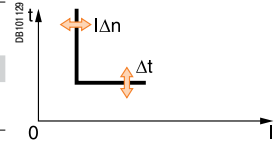
(1) 0...40 % - (2) 0...60 %

Селективная токовая отсечка (RMS)												
Уставка тока (A)	I_{sd} = I_r x ...	1,5	2	2,5	3	4	5	6	8	10		
Точность: ±10 %												
Выставленная уставка (выдержка времени) срабатывания I ² t Off	0	0,1	0,2	0,3	0,4							
время) срабатывания I ² t On	0,1	0,2	0,3	0,4								
Уставка времени (мс) - 10 I _r	tsd (время несрабатывания)	20	80	140	230	350						
(вне зависимости I ² t Off или I ² t On)	tsd (макс. время отключения)	80	140	200	320	500						



Мгновенная токовая отсечка												
Уставка тока (A)	I_i = I_n x ...	2	3	4	6	8	10	12	15	OFF		
Точность: ±10 %												
Уставка времени		Время несрабатывания: 20 мс Макс. время отключения: 50 мс										

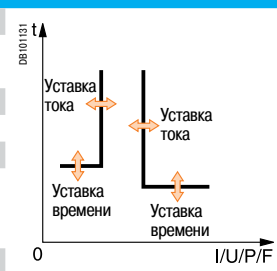
Защита от замыкания на землю		Micrologic 6.0 P										
Уставка тока (A)	I_g = I_n x ...	A	B	C	D	E	F	G	H	J		
Точность: ±10 %		0,3	0,3	0,4	0,5	0,6	0,7	0,8	0,9	1		
	400 A < I _n < 1250 A	0,2	0,3	0,4	0,5	0,6	0,7	0,8	0,9	1		
	I _n ≥ 1250 A	500	640	720	800	880	960	1040	1120	1200		
Выставленная уставка (выдержка времени) срабатывания I ² t Off	0	0,1	0,2	0,3	0,4							
время) срабатывания I ² t On	0,1	0,2	0,3	0,4								
Уставка времени (мс)	tg (время несрабатывания)	20	80	140	230	350						
при I _n или 1200 A (I ² t Off или I ² t On)	tg (макс. время отключения)	80	140	200	320	500						



Дифференциальная защита (Vigi)		Micrologic 7.0 P										
Уставка тока (A)	IΔn	0,5	1	2	3	5	7	10	20	30		
С точностью: 0...20 %												
Уставка времени Δt (мс)	Ступени регулировки	60	140	230	350	800						
	Δt (время несрабатывания)	60	140	230	350	800						
	Δt (макс. время отключения)	140	200	320	500	1000						

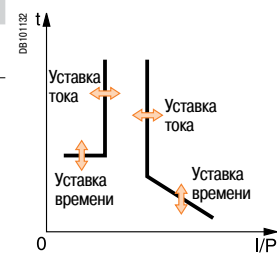
Аварийно-предупредительная сигнализация и другие защиты Micrologic 5.0 / 6.0 / 7.0 P

Ток	Seuil	Уставка времени
Неравномерность нагрузки по фазам	Инебаланс	0,05 - 0,6 I _{средний}
Средний макс. ток	I _{макс. средн.} : I ₁ , I ₂ , I ₃ , I _N ,	15 - 1500 с
Сигнал замыкания на землю		
	I _≠	10 - 100 % I _n
		1 - 10 с
Напряжение		
Небаланс напряжения	Унебаланс	2 - 30 % x I _{средний}
Мин. напряжение	U _{min}	100 - U _{max}
Макс. напряжение	U _{max}	U _{min} - 1200
		1,2 - 10 с
Мощность		
Переток мощности	rP	5 - 500 кВт
		0,2 - 20 с
Частота		
Мин. частота	F _{min}	45 - F _{max}
Макс. частота	F _{max}	F _{min} - 440 Гц
		1,2 - 5 с
Порядок чередования фаз		
Изменение чередования	ΔØ	Ø1/2/3 или Ø1/3/2
		0,3 с



Разгрузка, повторное включение Micrologic 5.0 / 6.0 / 7.0 P

Измеряемое значение	Диапазон уставок	Уставка времени
По току	I	0,5 - 1 I _r на фазу
По активной мощности	P	200 кВт - 10 MW
		10 - 3600 с



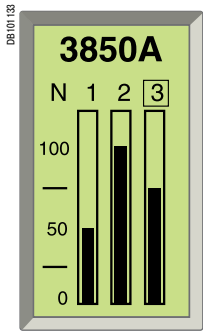
Примечание: правильное функционирование микропроцессорных защит, принцип действия которых основан на измерении токов, не требует какого-либо оперативного тока и обеспечивается протеканием самого первичного тока. Это справедливо при любых аварийных режимах, когда требуется срабатывание данных защит.

Защитные функции по напряжению подключаются к сети через внутренний разъем напряжения выключателя с его нижних контактных пластин. Опционально цепи напряжения к Micrologic могут подаваться от клеммного ряда зажимов аппарата, если в опросном листе была выбрана опция «PTE» («Подача напряжения извне»).

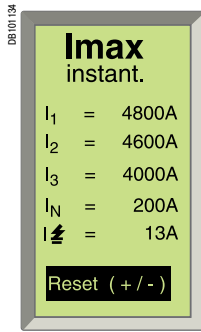
В любом случае следует снимать с Micrologic калибратор защиты от перегрузки на время ПРОВЕДЕНИЯ ИСПЫТАНИЙ ПОВЫШЕННЫМ НАПРЯЖЕНИЕМ, что предотвратит подачу испытательного напряжения на вход Micrologic и его повреждение (винт 7, см. рисунок на стр. А-16).

Блоки контроля и управления Micrologic

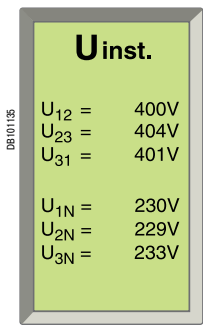
Micrologic P: «Контроль мощности» - измерение напряжения и мощности



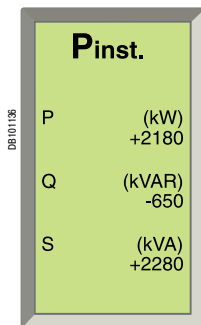
Исходный экран



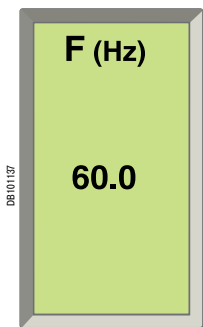
Индикация максимальных токов



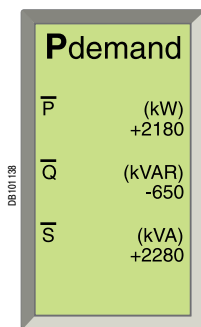
Индикация напряжений



Индикация мощности



Индикация частоты



Индикация средней мощности



Программное обеспечение PME

Измерения

Блок контроля и управления Micrologic P вычисляет в реальном времени все электрические величины (В, А, Вт, вар, В·А, Вт·ч, вар·ч, В·А·ч, Гц), коэффициенты мощности и коэффициенты $\cos \phi$.

Кроме того, Micrologic P рассчитывает потребляемый ток и потребляемую мощность за регулируемый период времени. Каждое измерение дополнено учётом минимальных и максимальных значений. При отключении на повреждение ток отключения сохраняется в памяти.

Дополнительный внешний источник питания обеспечивает индикацию при отключённом или незапитанном автоматическом выключателе.

Текущие значения

Отображаемое на дисплее значение обновляется каждую секунду.

Максимальные и минимальные значения измерений сохраняются в памяти (счётчики минимальных и максимальных значений).

Токи					
I действ.	A	1	2	3	N
	A	Ток замыкания на землю		Ток утечки на землю	
I макс. действ.	A	1	2	3	N
	A	Ток замыкания на землю		Ток утечки на землю	
Напряжение					
U действ.	V	12	23	31	
V действ.	V	1N	2N	3N	
U средн. действ.	V	(U12 + U23 + U31) / 3			
U небаланс	%				
Мощность, энергия					
P актив., Q реактив., S полная	Вт, вар, В·А	Суммарная			
E актив., E реактив., E полная	Вт·ч, вар·ч, В·А·ч	Суммарная потреблённая - отпущенная Суммарная потреблённая Суммарная отпущенная			
Коэффициент мощности	PF	Суммарный			
Частота					
F	Гц				

Измерение потребления

Потребление рассчитывается с использованием постоянного или скользящего временного интервала длительностью от 5 до 60 мин. В зависимости от договора с поставщиком электроэнергии рассчитывается показатель, связанный с разгрузкой/восстановлением нагрузки, позволяющий избежать или минимизировать штрафы за превышение заявленной мощности. Максимальные значения потребления систематически запоминаются и датируются (счётчики максимальных значений).

Токи					
I потребл.	A	1	2	3	N
	A	Ток замыкания на землю		Ток утечки на землю	
I макс. потребл.	A	1	2	3	N
	A	Ток замыкания на землю		Ток утечки на землю	
Мощность					
P, Q, S потребл.	Вт, вар, В·А	Суммарная			
P, Q, S макс. потребл.	Вт, вар, В·А	Суммарная			

Счётчики максимальных и минимальных значений

На дисплее отображается информация только со счётчиков максимальных значений тока и мощности.

Указание даты и времени

Указание даты и времени активируется с момента установки времени вручную или по системе диспетчеризации. Для работы этой функции модуль внешнего питания не требуется (точность: 1 час за год).

Сброс

Индивидуализированная функция «reset» (сброс) позволяет выполнить, с клавиатуры или дистанционно, сброс аварийных сигналов, максимальных и минимальных значений, пиковых значений, а также счётчиков и индикаторов.

Дополнительные измерения посредством функции COM

Некоторые измеренные или рассчитанные значения доступны только при наличии дополнительной функции передачи данных (COM):

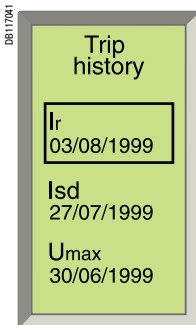
- I ударн. / $\sqrt{2}$, $(I_1 + I_2 + I_3)/3$, I небаланс;
- коэффициент нагрузки в % Ir;
- суммарное значение $\cos \phi$.

Доступ к показаниям счётчиков максимальных и минимальных значений обеспечивается только при наличии дополнительной функции передачи данных по системе диспетчеризации.

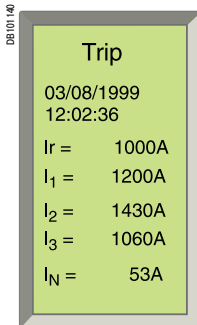
Дополнительная информация

Точность измерений (включая датчики):

- напряжение (В): 0,5 %;
- ток (А): 1,5 %;
- частота (Гц): 0,1 Гц;
- мощность (Вт) и энергия (Вт·ч): 2 %.



Индикация хронологического протокола отключений



Индикация после отключения

Протоколирование событий и индикаторы техобслуживания

10 последних отключений и 10 последних аварийных сигналов регистрируются в двух отдельных хронологических протоколах, отображаемых на дисплее:

- хронологический протокол отключений ("trip history"):
 - тип повреждения;
 - дата и время;
 - значения, измеренные в момент повреждения (ток отключения и т.д.);
- хронологический протокол аварийных сигналов:
 - тип аварийного сигнала;
 - дата и время;
 - значения, измеренные при активации аварийного сигнала.

Все остальные протоколы регистрируются в третьем хронологическом протоколе, доступном только по сети передачи данных.

- Журнал событий (доступен только по сети передачи данных);
- изменения настроек и параметрирования;
- сброс счетчиков;
- системные сбои;
- нерабочее состояние;
- тепловая самозащита;
- потеря отсчёта времени;
- превышение показателей износа;
- подключение тестирующих приборов.

Примечание: всем событиям присваиваются метки даты и времени. Указание даты и времени активируется с момента первой установки времени вручную или по системе диспетчеризации. Для работы этой функции модуль внешнего питания не требуется (максимальное отклонение часов: 1 час за год).

Индикаторы техобслуживания (с дополнительной функцией передачи данных)

По запросу на дисплее отображаются индикаторы техобслуживания, позволяющие планировать операции техобслуживания:

- износ контактов;
- счётчик коммутаций:
 - нарастающий итог;
 - итог с момента последнего сброса.

Дополнительная информация, доступная через систему передачи данных, облегчает проведение диагностики:

- максимальный измеренный ток;
- количество подключений тестирующих приборов;
- количество отключений в режиме эксплуатации и в режиме тестирования.

Дополнительные технические характеристики

Безопасность

Измерение осуществляется независимо от защит.

Модуль точного измерения функционирует независимо от модуля защит.

Удобство, широкий выбор языков

Перемещение между экранами осуществляется интуитивно. 6 кнопок клавиатуры обеспечивают отображение меню и простой выбор значений. При закрытом кожухе переключателей доступ с клавиатуры к регулировкам защит невозможен, но обеспечивается считывание с экранов данных измерений, хронологических протоколов, показателей.

Кроме того, Micrologis позволяет **выбрать язык** отображаемой информации, например: английский, испанский, португальский, русский, китайский, французский, немецкий и т.д.

«Интеллектуальный» принцип обработки результатов измерений

Значения энергии накапливаются, начиная с мгновенного значения мощности, двумя способами:

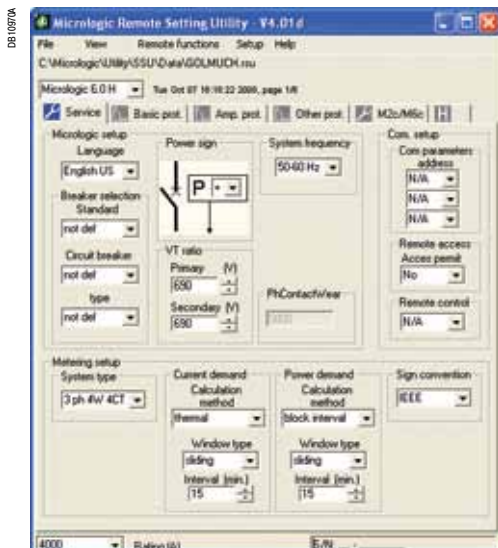
- традиционным способом, при котором накапливаются только положительные значения энергии (потребленной);
 - особым способом, при котором положительные значения энергии (потреблённая энергия) и отрицательные значения энергии (отпущенная энергия) накапливаются раздельно.
- При измерении реализуется новая концепция «zero blind time», которая предусматривает непрерывное измерение сигналов с повышенной частотой выборки, благодаря чему отсутствует «слепое» окно, обычно занятое под обработку выборок. Такой метод гарантирует точность подсчёта значений энергии даже при сильно изменяющихся нагрузках (сварочные аппараты, роботы и т.д.).

Питание

Питание всех защитных функций по току осуществляется от силовых цепей. Защитные функции по напряжению подключаются к сети через внутренний разъем напряжения выключателя.

Запоминание

В случае потери питания в памяти блока контроля и управления сохраняются точные настройки, 100 последних событий и регистр техобслуживания.



Конфигурационный экран RSU блока Micrologis

Блоки контроля и управления Micrologic

Micrologic H: «Контроль гармоник» - контроль качества электроэнергии

Блок контроля и управления Micrologic H выполняет все функции блока Micrologic P. Имея гораздо большие вычислительные способности и объем памяти, Micrologic H обеспечивает точный анализ качества энергии и подробную диагностику событий. Этот блок предназначен для эксплуатации совместно с системой диспетчеризации.

Кроме функций, реализуемых Micrologic P, блок Micrologic H обеспечивает:

- точный анализ качества энергии с вычислением гармоник и основных составляющих;
- содействие диагностике и анализу события с записью параметров тока и напряжения;
- программирование персонализированных аварийных сигналов для отслеживания и анализа аварийных режимов в сети.

Измерение

Блок Micrologic H выполняет все измерения Micrologic P, а также:

- фазное измерение:
 - мощности и энергии;
 - коэффициентов мощности;
- вычисление:
 - общих гармонических искажений по току и напряжению;
 - основных составляющих тока, напряжения и мощности;
 - гармоник по току и напряжению до 31-го порядка.

Мгновенные значения, отображаемые на дисплее

Токи

I действ.	A	1	2	3	N
	A	Ток замыкания на землю		Ток утечки на землю	
I макс. действ.	A	1	2	3	N
	A	Ток замыкания на землю		Ток утечки на землю	

Напряжение

U действ.	V	12	23	31
V действ.	V	1N	2N	3N
U средн. действ.	V	(U12 + U23 + U31) / 3		
U небаланс	%			

Мощность, энергия

Р актив., Q реактив., S полная	Вт, вар, В-А	Суммарная	1	2	3
Е актив., Е реактив., Е полная	Вт-ч, вар-ч, В-А-ч	Суммарная потреблённая - отпущенная	Суммарная потреблённая Суммарная отпущенная		

Коэффициент мощности	PF	Суммарный	1	2	3
----------------------	----	-----------	---	---	---

Частота

F	Гц				
---	----	--	--	--	--

Показатели качества энергии

Основные составляющие	U I P Q S				
-----------------------	-----------	--	--	--	--

Общие гармонические искажения (THD)	%	U I			
-------------------------------------	---	-----	--	--	--

Гармоники напряжения и тока	Амплитуда	3	5	7	9	11	13
-----------------------------	-----------	---	---	---	---	----	----

На дисплее блока контроля и управления отображаются 3, 5, 7, 9, 11 и 13-я гармоники, контролируемые поставщиками электроэнергии в ряде европейских стран.

Средние значения (запросы)

Как и в блоке Micrologic P, средние значения (запросы) выборочно вычисляются в неподвижном или скользящем окне с программируемой длительностью 5 - 60 минут.

Токи

I потребл.	A	1	2	3	N
	A	Ток замыкания на землю		Ток утечки на землю	
I макс. потребл.	A	1	2	3	N
	A	Ток замыкания на землю		Ток утечки на землю	

Мощность

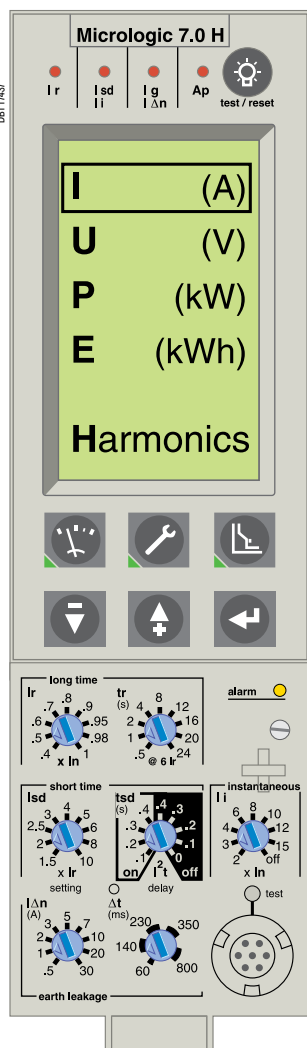
P, Q, S потребл.	Вт, вар, В-А	Суммарная
P, Q, S макс. потребл.	Вт, вар, В-А	Суммарная

Счётчики максимальных значений

На дисплее отображается информация только со счетчиков максимальных значений тока и мощности.

Хронологические протоколы и показатели техобслуживания

Данные функции аналогичны соответствующим функциям Micrologic P.



Примечание: блоки контроля и управления Micrologic H в стандартном исполнении оснащаются непрозрачным пломбируемым кожухом.

Дополнительные возможности при установке функции передачи данных

Дополнительные измерения, счетчики максимальных и минимальных значений

Некоторые измеренные или рассчитанные значения доступны только при наличии дополнительной функции передачи данных (COM):

- $I_{\text{ударн.}}/\sqrt{2}$, $(I_1 + I_2 + I_3)/3$, $I_{\text{небаланс.}}$;
- коэффициент нагрузки, % I_r и коэффициент нагрузки, максимальный, % от I_r ;
- суммарное и пофазное значения $\cos \varphi$;
- общие гармонические искажения по току и напряжению;
- К-фактор фазных токов и его среднее значение (так же, как и THD, определяет степень искажения основной синусоиды высшими гармоническими, применяется в странах Северной Америки);
- коэффициенты амплитуды для токов и напряжений (отношение амплитуды к значению RMS);
- величины основной гармонической составляющей в каждой фазе;
- сдвиг фаз основных составляющих по току и напряжению;
- мощность и коэффициент искажения по каждой фазе;
- амплитуда и сдвиг фаз гармоник 3 - 31 по току и напряжению.

Доступ к показаниям всех счетчиков максимальных и минимальных значений обеспечивается при наличии дополнительной функции передачи данных из системы диспетчеризации.

Запись параметров тока и напряжения

Micrologic H непрерывно запоминает последние 4 цикла мгновенных значений тока и напряжения. Micrologic H протоколирует эти параметры в регистре по запросу или автоматически на запрограммированные события.

Запись параметров отображается в виде осциллограмм на экране системы диспетчеризации при наличии дополнительной функции передачи данных. Разрешение составляет 64 точки на каждый цикл.

Программирование аналоговых аварийно-предупредительных сигналов (возможно параметрирование от 1 до 53 сигналов)

Каждое мгновенное значение может сравниваться с параметрируемыми нижним и верхним порогом. При выходе за порог вырабатывается аварийно-предупредительный сигнал. Каждый такой сигнал может сочетаться с одним или несколькими программируемыми действиями: выборочное протоколирование аварийно-предупредительных сигналов в журнале, запись параметров тока и напряжения и т.д.

Журнал событий и регистр техобслуживания

Micrologic H ведет журнал и регистр техобслуживания аналогично блоку Micrologic P. Кроме того, он ведет журнал минимальных и максимальных значений каждого параметра в реальном времени.

Дополнительные технические характеристики

Выбор языка

Сообщения могут отображаться на 6 различных языках. Выбор языка осуществляется при помощи клавиатуры.

Функции защиты

Питание всех защитных функций по току осуществляется от силовых цепей. Защитные функции по напряжению подключаются к сети через внутренний разъем напряжения выключателя.

Функции измерения

Измерение осуществляется независимо от защит: модуль точного измерения функционирует независимо от модуля защит, при этом он синхронизирован с событиями защиты.

Принцип обработки результатов измерений

Для измерения выделена аналоговая цепь, обеспечивающая повышенную точность при вычислении гармоник и показателей качества энергии. Электрические величины вычисляются блоком Micrologic H в динамическом диапазоне 1,5 In (20 In для Micrologic P).

При измерении реализуется новая концепция «zero blind time».

Суммарные значения энергии рассчитываются из мгновенных значений мощности традиционными способами.

Гармонические составляющие вычисляются дискретным преобразованием Фурье.

Точность измерений (включая датчики):

- напряжение (В): 0,5 %;
- ток (А): 1,5 %;
- частота (Гц): 0,1 Гц;
- мощность (Вт) и энергия (Вт·ч): 2 %;
- общие гармонические искажения (THD): 1 %.

Запоминание

В случае потери питания в памяти блока контроля и управления сохраняются точные настройки, 100 последних событий и регистр техобслуживания.

Датировка

Отсчет времени происходит начиная с его точной установки с клавиатуры Micrologic или по системе диспетчеризации. Для функционирования датировки нет необходимости в дополнительном модуле внешнего питания Micrologic (точность: 1 час за год).

Сброс

Функция «reset» позволяет выполнить, с клавиатуры или дистанционно, сброс аварийных сигналов, максимальных и минимальных значений, пиковых значений, а также счетчиков и индикаторов.

Функции счетчика электроэнергии Power Meter

Блок контроля и управления Micrologic E/P/H
с опцией связи COM и Ethernet-шлюзом COM

Помимо функций защиты, блоки контроля и управления Micrologic E/P/H выполняют все функции счетчиков электроэнергии Power Meter, а также вспомогательные функции, необходимые для работы автоматического выключателя.

Выполнение функции измерений, выполняемых устройствами Micrologic E/P/H, обеспечивается микропроцессором и точностью датчиков. Работа микропроцессора не зависит от функций защиты.

Отображение данных



Щитовой индикатор FDM121

Для отображения на экране всех результатов измерений, щитовой индикатор FDM121 подключается к опциональному модулю передачи данных Micrologic COM с помощью кабеля ULP⁽¹⁾ автоматического выключателя. В результате пользователь получает в свое распоряжение настоящий счетчик Power Meter 96 x 96 мм.

Щитовой индикатор FDM121 подключается к внешнему источнику питания 24 В пост. тока. Опционный модуль связи COM подключается к тому же источнику питания с помощью кабеля ULP автоматического выключателя, соединенного со щитовым индикатором FDM121.

⁽¹⁾ См. стр. А-30.

Щитовой индикатор FDM128

Оснащен интерфейсом IFE Ethernet для подключения низковольтных автоматических выключателей. В дополнение к информации, выводимой на ЖК дисплей с блока Micrologic, все щитовые индикаторы FDM отображают средние значения, данные по качеству электроснабжения, показатели счетчиков максимальных и минимальных значений, а также данные журнала событий и показания индикаторов техобслуживания.

Измерения



Измерение мгновенных действующих значений тока

Блок Micrologic непрерывно отображает действующие значения тока в наиболее загруженном проводнике — фазном или нейтральном (Imax). Основные результаты измерений просматриваются с помощью кнопок навигации.

В случае срабатывания автоматического выключателя на дисплей выводится информация о причине срабатывания.

Блок Micrologic E измеряет напряжение, мощность, коэффициент мощности.

Устройства Micrologic P/H измеряют частоту, cosφ помимо измерений, выполняемых блоком Micrologic E.

Счетчики максимальных / минимальных значений

Каждое измерение мгновенных величин, выполняемое блоком контроля и управления Micrologic, может быть привязано к показаниям счетчиков максимальных / минимальных значений. Сброс счетчиков максимальных и минимальных значений по 3 фазам и нейтрали, средних значений по току и мощности производится через дисплей щитового индикатора FDM или через систему связи.

Измерение энергопотребления

Блоки Micrologic E/P/H выполняют и замеры электроэнергии, потребленной с момента последнего обнуления счетчика. Активный счетчик электроэнергии обнуляется через клавиатуру блока Micrologic, дисплей щитового индикатора FDM или систему связи.

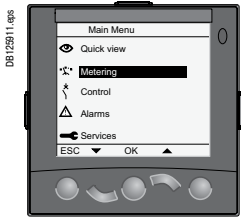
Средние и максимальные значения потребления

Блоки Micrologic E/P/H также рассчитывают средние значения потребляемого тока и мощности. Эти расчеты выполняются с использованием фиксированного или скользящего временного интервала, который настраивается в диапазоне от 5 до 60 минут с шагом в 1 минуту. Интервал синхронизируется с сигналом, посылаемым через систему связи. Независимо от метода расчетов полученные значения можно сохранять в памяти ПК через систему связи Modbus и в дальнейшем просматривать.

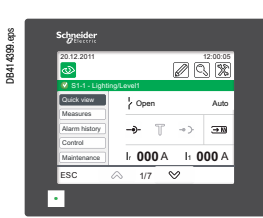
Для составления кривых трендов и формирования прогнозов на основе полученных данных можно использовать обычные электронные таблицы. Прогнозы можно использовать для настройки защитного отключения и включения нагрузки, что позволит избежать превышения энергопотребления, прописанного в договоре с поставщиком электроэнергии.

Качество электроснабжения

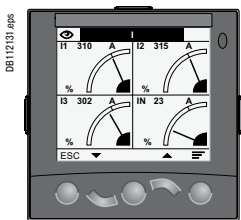
Блок Micrologic H рассчитывает показатели качества электроснабжения с учетом гармоник до 15-го порядка, включая общие гармонические искажения по току и напряжению.



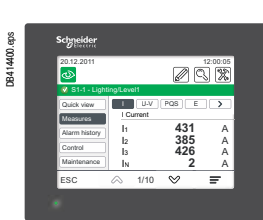
Щитовой индикатор FDM121: навигация



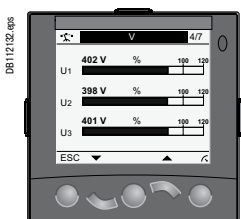
Щитовой индикатор FDM128: навигация



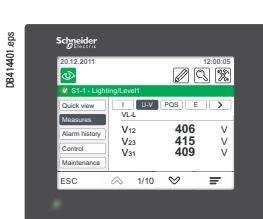
Щитовой индикатор FDM121: ток



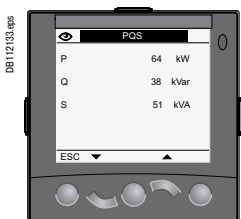
Щитовой индикатор FDM128: ток



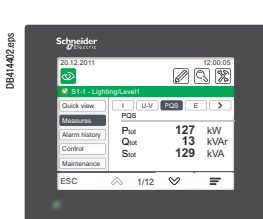
Щитовой индикатор FDM121: напряжение



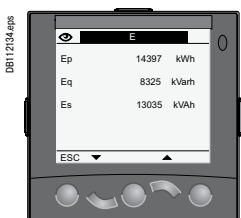
Щитовой индикатор FDM128: напряжение



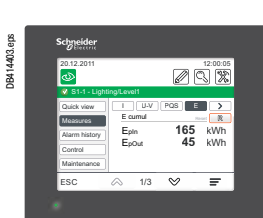
Щитовой индикатор FDM121: мощность



Щитовой индикатор FDM128: мощность



Щитовой индикатор FDM121: энергопотребление



Щитовой индикатор FDM128: энергопотребление

Примеры отображения результатов измерений на дисплее щитового индикатора FDM



Встроенные функции счетчика электроэнергии Power Meter блоков Micrologic E/P/H			Тип		Отображение данных	
			E	P/H	ЖК дисплей Micrologic	Дисплей щитового индик. FDM
Отображение настроек защиты						
Настройки тока (A) и времени	Все настройки отображаются	Ir, tr, lsd, tsd, li, lg, tg	E	P/H	■	-
Измерения						
Измерение мгновенных действующих значений						
Токи (A)	Фазные и нейтраль	I1, I2, I3, IN	E	P/H	■	■
	Средний ток фаз	$I_{\text{сред.}} = (I1 + I2 + I3) / 3$	E	P/H	-	■
	Ток наиболее нагруженной фазы и нейтрали	I макс. из I1, I2, I3, IN	E	P/H	■	■
	Ток замыкания на землю (Micrologic 6)	% Ig (настройка отключения)	E	P/H	■	■
	Небаланс фазных токов	% I сред.	E	P/H	-	■
Напряжения (B)	Межфазное	V12, V23, V31	E	P/H	■	■
	Фазное	V1N, V2N, V3N	E	P/H	■	■
	Среднее межфазное напряжение	$V_{\text{сред.}} = (V12 + V23 + V31) / 3$	E	P/H	-	■
	Среднее фазное напряжение	$V_{\text{сред.}} = (V1N + V2N + V3N) / 3$	E	P/H	-	■
	Небаланс межфазного и фазного напряжения	% V сред. и % V сред.	E	P/H	-	■
	Чередование фаз	1-2-3, 1-3-2	-	P/H	■	■ ⁽³⁾
Частота (Гц)	Сети	f	-	P/H	■	■
Мощность	Активная (кВт)	P, суммарная	E	P/H	■	■
		P, по фазам	E	P/H	■ ⁽²⁾	■
	Реактивная (квар)	Q, суммарная	E	P/H	■	■
		Q, по фазам	-	P/H	■	■
	Полная (кВА)	S, суммарная	E	P/H	■	■
		S, по фазам	-	P/H	■	■
	Коэффициент мощности	PF, суммарный	E	P/H	■	■
PF, по фазам		-	P/H	■	■	
Cos φ	Cos φ, суммарный	-	P/H	■	■	
	Cos φ, по фазам	-	P/H	■	■	
Счетчики максимальных / минимальных значений						
	Привязаны к измерениям мгновенных действующих значений	Обнуление через дисплей индикатора FDM и через клавиатуру Micrologic	E	P/H	■	■
Измерение энергопотребления						
Учет электроэнергии	Активная (кВт), реактивная (квар-ч), полная (кВА-ч)	Суммарная с момента последнего сброса	E	P/H	■	■
Средние и максимальные значения потребления						
Среднее значение тока (A)	Фазные и нейтраль	Текущее значение в выбранном временном интервале	E	P/H	■	■
		Макс. с момента последнего сброса	E	P/H	■ ⁽²⁾	■
Мощность нагрузки	Активная (кВт), реактивная (квар-ч), полная (кВА-ч)	Текущее значение в выбранном временном интервале	E	P/H	■	■
		Макс. с момента последнего сброса	E	P/H	■ ⁽²⁾	■
Временной интервал расчета	Скользящий, фиксированный или синхронизируемый через сеть связи	Регулируемый в диапазоне от 5 до 60 мин с шагом 1 минута ⁽¹⁾	E	P/H	-	-
Качество электроснабжения						
Общие гармонические искажения (%)	По напряжению с учетом действующего значения	Искажение THDU, THDV межфазного и фазного напряжения	-	H	■	■
	По току с учетом действующего значения	Искажение тока фазы THDI	-	H	■	■

(1) Доступен только через сеть передачи данных.

(2) Доступен только для Micrologic P/H.

(3) Доступно только через FDM.

Функции помощи в эксплуатации

Блок контроля и управления Micrologic E/P/H с опцией передачи данных COM

Статистика отключений

- индикация защитного отключения открытым текстом на выбранном пользователем языке;
- указание даты и времени защитного отключения.



Индикаторы необходимости обслуживания

Блоки контроля и управления Micrologic имеют индикаторы числа циклов коммутации, износа контактов, профиля нагрузки и продолжительности работы (показания счетчика наработки) автоматического выключателя Masterpact.

Для планирования операций техобслуживания за счётчиком коммутаций можно закрепить аварийно-предупредительный сигнал. Для анализа воздействий, которым подвергается аппарат, индикаторы необходимости обслуживания можно использовать совместно со статистикой отключений.



Управление парком установленных аппаратов

Каждый автоматический выключатель оборудованный опцией передачи данных COM, можно идентифицировать через систему обмена данными:

- по серийному номеру;
- по версии микропрограммного обеспечения;
- по аппаратному исполнению;
- по имени, назначенному пользователем.

Данная информация в сочетании с описанной выше индикацией дает полное представление об установленных выключателях.



Встроенные функции помощи в эксплуатации, предоставляемые блоками Micrologic E/P/H			Тип		Индикация	
			E	P/H	ЖК дисплей Micrologic	Индикатор FDM
Помощь в эксплуатации						
Статистика отключений						
Отключения	Причина отключения	Ir, Isd, li, Ig, IΔn	E	P/H	■	■
Индикаторы необходимости обслуживания						
Счетчик	Механические циклы	Назначаемый аварийно-предупредительный сигнал	E	P/H	-	■
	Электрические циклы	Назначаемый аварийно-предупредительный сигнал	E	P/H	-	■
	Часы	Общее время работы (в часах) ⁽¹⁾	E	P/H	-	-
Индикатор	Износ контактов	%	-	P/H	-	■
Профиль нагрузки	Часы работы с различными уровнями нагрузки	% времени (в часах) в 4 диапазонах тока: 0-49 % In, 50-79 % In, 80-89 % In и ≥ 90 % In	E	P/H	-	■

(1) Возможно также через систему передачи данных.

Дополнительные технические характеристики

Износ контактов

При каждом отключении выключателя Masterpact блок контроля и управления Micrologic P/H измеряет ток отключения и увеличивает на 1 показания индикатора износа контактов. Показание этого индикатора увеличивается в зависимости от величины отключённого тока короткого замыкания, на основе хранящихся в памяти результатов испытаний. Отключение под нормальной нагрузкой оказывает очень незначительное воздействие на индикатор. Показания индикатора отображается на дисплее FDM121. По нему оценивается степень износа контактов в зависимости от суммарных нагрузок на автоматический выключатель. Если показание на индикаторе достигло 100 %, рекомендуется внимательно осмотреть автоматический выключатель, чтобы сохранить эксплуатационную готовность защищаемого оборудования.

Профиль нагрузки автоматического выключателя

Micrologic E/P/H рассчитывает профиль нагрузки автоматического выключателя, защищающего отходящую линию. Профиль выражается в процентах от суммарного времени работы в четырёх диапазонах тока (в % от номинального тока In выключателя):

- 0 - 49 % In;
- 50 - 79 % In;
- 80 - 89 % In;
- ≥ 90 % In.

Эта информация помогает оптимизировать использование защищаемого оборудования или планировать расширение установки.

Функции щитового индикатора

Блок контроля и управления

Micrologic E/P/H с опцией передачи данных COM

Измерительные возможности блока контроля и управления Micrologic полностью реализуются при совместном использовании с щитовым индикатором FDM121. Индикатор подключается к опциональному модулю передачи данных COM с помощью кабеля ULP и отображает данные, поступающие от Micrologic. В результате получается комплекс, включающий в себя автоматический выключатель и измеритель мощности Power Meter. Кроме того, через экран индикатора доступны функции помощи в эксплуатации.

Щитовой индикатор FDM121

Щитовой индикатор FDM121 подключается к опциональному модулю передачи данных Micrologic COM. Индикатор использует датчики и вычислительные возможности блока Micrologic. Щитовой индикатор прост в применении и не требует специального программного обеспечения или настроек. Щитовой индикатор готов к работе с момента подключения к опциональному модулю связи COM через кабель ULP выключателя. Несмотря на большой экран, индикатор FDM121 имеет небольшую глубину. Подсвечиваемый экран с антибликовым стеклом обеспечивает превосходную считываемость даже при плохом освещении и при обзоре под острым углом.

Индикация результатов измерений и сообщений об отключениях, поступающих от Micrologic

FDM121 отображает результаты измерений, информацию об отключениях и рабочие данные, поступающие от Micrologic E/P/H. Но он не позволяет изменять настройки защит.

Доступ к результатам измерений осуществляется через меню.

Срабатывание защит отображается автоматически.

■ Дата и время защитного отключения отображаются во всплывающем окне, при этом мигает оранжевый светодиод.

Индикация состояний

Если автоматический выключатель оборудован опцией передачи данных COM (включая комплект датчиков), щитовой индикатор FDM121 может также отображать данные о состоянии автоматического выключателя:

- O/F: включено/отключено;
- SDE: защитное отключение (перегрузка, короткое замыкание, замыкание на землю);
- PF: готов к включению;
- CH: пружина взведена.

Дистанционное управление

Если автоматический выключатель оборудован опцией передачи данных COM (включая комплект для подключения расцепителей напряжения XF и MX1), щитовой индикатор FDM121 может использоваться для управления включением/отключением аппарата. Имеется два рабочих режима:

- локальный: включение/отключение с FDM121 разрешено, по сети передачи данных – запрещено;
- дистанционный: включение/отключение с FDM121 запрещено, по сети передачи данных – разрешено.

Основные характеристики

- Экран 96 x 96 x 30 мм. Для установки требуется 10 мм свободного пространства за дверцей (или 20 мм при использовании разъема питания 24 В).
- Белая подсветка.
- Широкий угол обзора: $\pm 60^\circ$ по вертикали, $\pm 30^\circ$ по горизонтали.
- Высокое разрешение: превосходная считываемость графических символов.
- Светодиодный индикатор аварии: мигает оранжевым при срабатывании защит, ровное свечение после сброса оператором в случае, если аварийное состояние не исчезло.
- Диапазон рабочих температур: от -10 до +55 °C.
- Маркировка CE / UL / CSA.
- Питание 24 В пост. тока, допустимое отклонение: -20 % (19,2 В) и +10 % (26,4 В).
- При подключении щитового индикатора FDM121 к сети передачи данных, питание 24 В пост. тока может подаваться её проводам (см. параграф «Присоединение»)
- Потребляемый ток 40 мА.

Монтаж

Индикатор FDM121 легко устанавливается в щит:

- стандартный вырез в дверце щита: 92 x 92 мм;
- крепление на защелках.

Чтобы не резать дверцу, можно использовать аксессуар для навесного монтажа на поверхности, предварительно высверлив только 2 отверстия диаметром 22 мм.

Индикатор FDM121 обеспечивает степень защиты IP54 спереди при использовании уплотнительной прокладки из комплекта поставки.

Присоединение

Щитовой индикатор FDM121 оснащен:

- клеммной колодкой 24 В пост. тока;
- втычного типа, имеющей по 2 входа на каждую точку подключения для облегчения шлейфового соединения;
- диапазон напряжения питания: от 24 В -20 % (19,2 В) до 24 В +10 % (26,4 В).

Вспомогательный источник питания 24 В пост. тока должен подключаться к одной точке системы ULP. Для этой цели на задней панели щитового индикатора FDM121 предусмотрен 2-контактный винтовой разъем. Модуль ULP, к которому подсоединяется вспомогательный источник питания, распределяет питание по кабелю ULP на все подключенные к системе модули ULP, в том числе и на Micrologic.

■ двумя разъемами RJ45.

Присоединение к Micrologic осуществляется кабелем ULP, подключаемым к внутреннему коммуникационному разъему Masterpack. Подключение кабеля к одному из разъемов RJ45 щитового индикатора FDM121 автоматически устанавливает связь между Micrologic и FDM121 и включает питание измерительных функций Micrologic.

Если второй разъем не используется, к нему следует подключить оконечную нагрузку (терминатор).



Дисплей FDM121

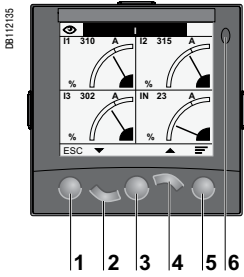
Аксессуар для навесного монтажа



Присоединение щитового индикатора FDM121

Функции щитового индикатора

Блок контроля и управления Micrologic E/P/H с опцией передачи данных COM



- 1 Выход
- 2 Вниз
- 3 Подтверждение (ОК)
- 4 Вверх
- 5 Контекст
- 6 Светодиодный индикатор аварийно-предупредительной сигнализации

Перемещение по дереву меню

Пять кнопок обеспечивают быстрое и интуитивное перемещение по меню. «Контекстная» кнопка позволяет выбирать тип индикации (цифры, столбиковая диаграмма, аналоговый измерительный прибор).

Пользователь может выбирать язык отображения (русский, китайский, английский, французский, немецкий, итальянский, португальский, испанский и др.).

Экраны

Главное меню

При включении питания на экране FDM121 автоматически отображается состояние аппарата: «включено/отключено».

- Quick view: быстрый просмотр
- Alarms: аварийные сигналы
- Metering: измерение
- Services: сервисная информация
- Control: управление

При бездействии подсветка дисплея выключена. Подсветка включается при нажатии одной из кнопок и гаснет спустя 3 минуты.

Быстрый доступ к общей информации

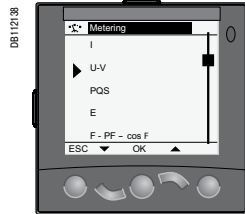
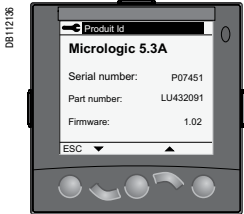
■ Функция быстрого просмотра Quick view обеспечивает доступ к пяти экранам с наиболее важными рабочими параметрами (ток I, напряжение U, частота f, мощность P, энергия E, суммарный коэффициент гармоник THD, состояние «включено/отключено» выключателя).

Доступ к детальной информации

■ Экран Metering (Измерение) отображает результаты измерений (ток I, напряжение U-V, частота f, активная мощность P, реактивная мощность Q, полная мощность S, энергия E, суммарный коэффициент гармоник THD, коэффициент мощности PF) с соответствующими минимальными/максимальными значениями.

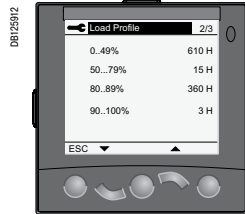
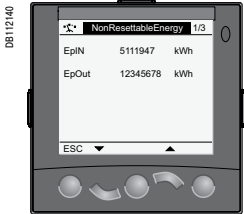
■ Экран Alarms (Аварийно-предупредительные сигналы) показывает статистику отключений с хронологическими отметками.

■ Экран Services (Сервисная информация) обеспечивает доступ к счетчикам коммутаций, к функции сброса значений энергии и максимальных значений, к индикаторам необходимости обслуживания, к идентификации подключенных к внутренней шине модулей и настройкам FDM121 (язык, контрастность и т.п.).



Идентификация изделия

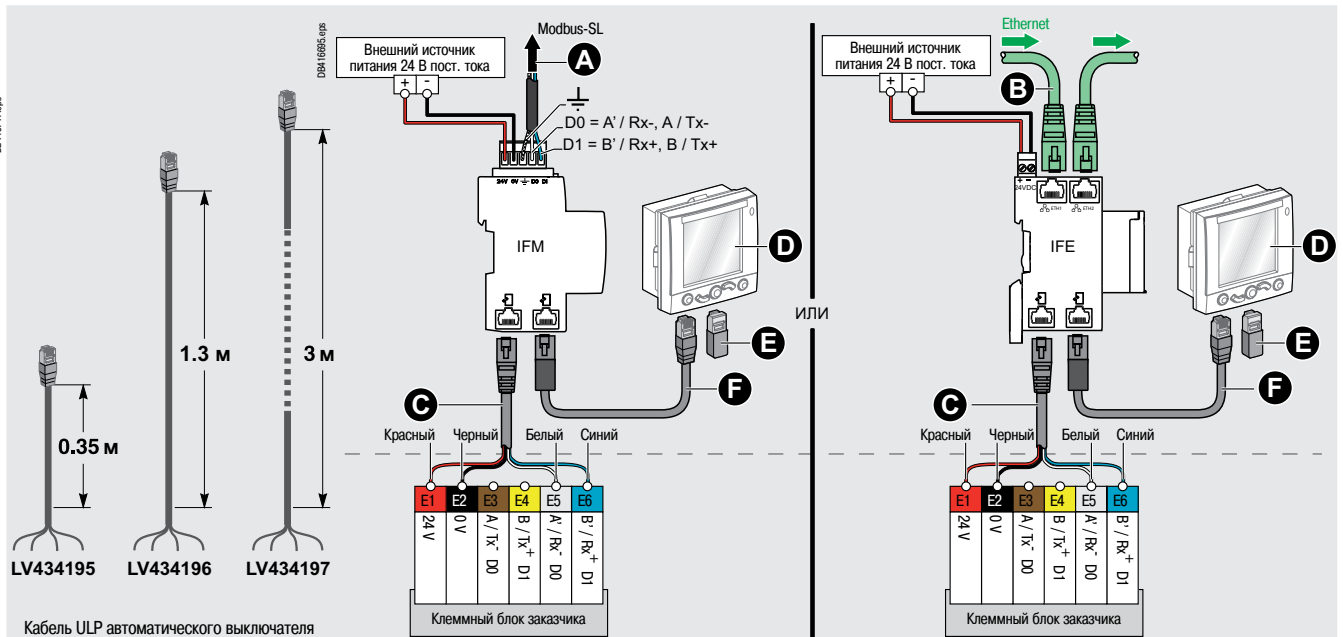
Metering: подменю



Metering: счетчик энергии

Services: настройки дисплея

Компоненты связи и схема присоединения FDM121



Подключения

■ Автоматический выключатель Masterpact подключается к устройствам ULP (индикатор FDM121, интерфейсный модуль IFM, модуль IFE или модуль ввода/вывода) кабелем ULP автоматического выключателя:

- кабель выпускается в трех размерах: 0,35 м, 1,3 м и 3 м;
- при помощи удлинителя длину кабеля можно увеличить до 10 м.

- A** Сеть Modbus
- B** Сеть Ethernet
- C** Кабель ULP автоматического выключателя

- D** Щитовой индикатор FDM121
- E** Оконечный резистор линии ULP
- F** Кабель ULP

Блок контроля и управления Micrologic E/P/H с Ethernet-шлюзом COM

Максимальная эффективность измерительных функции Micrologic достигается при использовании блока в сочетании с щитовым индикатором FDM128. Последний подключается к сети Ethernet через порт RJ45 и отображает информацию, поступающую с блока Micrologic. В результате заказчик получает полностью интегрированное устройство, сочетающее функции автоматического выключателя и счетчика электроэнергии Power Meter. Кроме того, через экран индикатора доступны дополнительные функции, помогающие в эксплуатации автоматического выключателя.

Щитовой индикатор FDM128

Щитовой индикатор FDM128 подключается к опционному порту связи COM (через интерфейс IFE) блока Micrologic. Индикатор использует вычислительные возможности распределителя Micrologic. Индикатор прост в эксплуатации и не требует специального ПО или настроек.

Щитовой индикатор FDM128 имеет большой дисплей при малой глубине устройства. Антибликовый экран оснащен задней подсветкой, что позволяет считывать информацию даже под острым углом и в условиях плохого естественного освещения.

Отображение результатов измерений и аварийных сигналов блока Micrologic

Щитовой индикатор FDM128 предназначен для отображения результатов измерений, выполненных блоком Micrologic E/P/H, а также аварийных сигналов и рабочих данных, поступающих с блока контроля и управления. Щитовой индикатор не может использоваться для изменения настроек защиты.

Доступ к результатам измерений осуществляется через меню.

Данные обо всех защитных отключениях автоматически выводятся на дисплей индикатора.

Во всплывающем окне отображается описание сигнала тревоги с меткой времени

Индикация статуса

Если автоматический выключатель оснащен опцией связи COM (включая комплект датчиков), щитовой индикатор FDM128 может использоваться и для просмотра статуса автоматического выключателя:

- O/F: Вкл./Откл.
- SDE: индикация аварийного срабатывания (перегрузка, короткое замыкание, замыкание на землю).
- PF: готовность к включению.
- CH: пружина взведена.
- Контакты CE, CD, CT контроля положения аппарата в шасси и специализированный модуль ввода/вывода.

Дистанционное управление

Если автоматический выключатель оборудован опционным модулем связи COM (включая комплект для подключения распределителей напряжения XF и MX1), щитовой индикатор FDM128 может использоваться для управления включением/отключением аппарата.

Имеются два рабочих режима:

- локальный режим: включение/отключение с FDM128 разрешено, по сети связи – запрещено;
- дистанционный режим: включение/отключение с FDM128 запрещено, по сети связи – разрешено.

Основные технические характеристики

- 115,2 x 86,4 мм с дисплеем 5,7" QVGA 320 x 240 пикселей.
- Цветной ЖК дисплей TFT, светодиодная задняя подсветка.
- Широкий угол обзора: по вертикали $\pm 80^\circ$, по горизонтали $\pm 70^\circ$.
- Высокое разрешение: превосходная считываемость графических символов.
- Диапазон рабочих температур: от -10 до +55 °C.
- Соответствие стандартам CE / UL / CSA.
- Источник питания 24 В пост. тока с допустимым отклонением в пределах 20,4–28,8 В пост. тока.
- Потребляемая мощность $\leq 6,8$ Вт.

Монтаж

Индикатор FDM128 без труда устанавливается в распределительный щит.

- Отверстие в стандартной дверце $\varnothing 22$ мм.

Щитовой индикатор FDM128 имеет класс защиты IP65 с лицевой стороны и IP54.

Подключение

Щитовой индикатор FDM128 оснащен следующими компонентами:

- Клеммный блок на 24 В пост. тока:
 - диапазон напряжения питания от 24 В пост. тока с отклонением в пределах 20,4–28,8 В пост. тока. Для этой цели на задней панели щитового индикатора FDM128 предусмотрен 2-контактный винтовой разъем.
- Один разъем Ethernet RJ45.

Устройство Micrologic подключается к внутреннему коммуникационному клеммному блоку автоматического выключателя Masterpact посредством кабеля ULP автоматического выключателя и к сети Ethernet через разъем IFE.

PB111801-32z.enb



Щитовой индикатор FDM128

PB111806-32z.enb

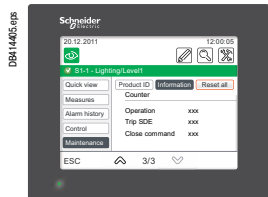


Аксессуар для поверхностного монтажа

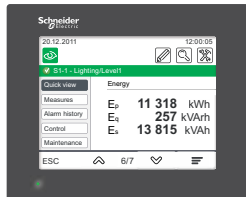
PB111805-32z.enb



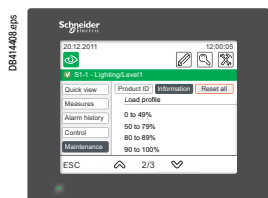
Задняя панель индикатора с разъемами



Идентификация изделия



Metering: счетчик электроэнергии



Services (Сервисная информация)

Навигация

Сенсорный дисплей обеспечивает интуитивно понятную и быструю навигацию по меню. Пользователь может выбрать язык меню (китайский, английский, французский, немецкий, итальянский, португальский, испанский и т. д.).

Экраны

Главное меню

-  Quick view (Быстрый просмотр)
-  Alarms (Аварийные сигналы)
-  Metering (Измерения)
-  Maintenance (Техобслуживание)
-  Control (Управление)

Если дисплей не используется, интенсивность задней подсветки автоматически уменьшается.

Быстрый доступ к важной информации

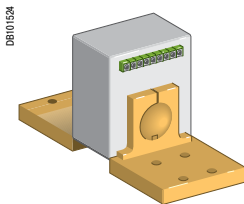
■ Функция быстрого просмотра Quick view обеспечивает доступ к пяти экранам, отображающим сводку важных рабочих параметров (ток I, напряжение U, частота f, мощность P, электроэнергия E, общие гармонические искажения THD, состояние Вкл./Откл. автоматического выключателя).

Доступ к подробной информации

■ Экран Metering (Измерение) предназначен для отображения результатов измерений (ток I, напряжение U-V, частота f, мощность P, реактивная мощность Q, полная мощность S, электроэнергия E, общие гармонические искажения THD, коэффициент мощности PF) и соответствующих максимальных/минимальных значений.

■ Экран Alarms (Аварийные сигналы) предназначен для отображения статистики защитных отключений.

■ Экран Services (Сервисная информация) обеспечивает доступ к счетчикам коммутаций, к функции сброса показаний счетчика электроэнергии и счетчика максимальных значений, индикаторам техобслуживания, средствам идентификации подключенных к внутренней шине модулей и внутренним настройкам (выбор языка меню, настройка контрастности и т. д.).



Трансформатор тока



Суммирующая рамка



Трансформатор тока для защиты от замыкания на землю SGR



Калибратор защиты от перегрузок



Внешний источник питания 24 В пост. тока

Внешние датчики

Трансформатор тока для защиты от замыкания на землю и защиты нейтрали

Применяется с 3-полюсными автоматическими выключателями, устанавливается на нулевой провод в следующих случаях:

- защита нейтрали (с блоками Micrologic P и H);
- защита от замыкания на землю по принципу обнаружения «остаточного тока» (с блоками Micrologic A, E, P и H).

Номинальный ток ТТ должен быть совместимым с номинальным током выключателя:

- NT06 - NT16: ТТ 400/1600;
- NW08 - NW20: ТТ 400/2000;
- NW25 - NW40: ТТ 1000/4000;
- NW40b - NW63 : ТТ 2000/6300.

При защите нейтрали с завышенной уставкой, номинальный ток ТТ должен быть совместимым с диапазоном измерения: 1,6 x In.

Защита нейтрали с завышенной уставкой доступна для выключателей до NT16 и NW40.

Суммирующая рамка для дифференциальной защиты

Устанавливается вокруг сборных шин (фазы + нейтраль) с целью обнаружения тока нулевой последовательности, необходимого для дифференциальной защиты. Имеются два размера рамки. Размеры (мм) внутреннего окна:

- 280 x 115 на ток до 1600 А для Masterpact NT и NW;
- 470 x 160 на ток до 3200 А для Masterpact NW.

Трансформатор тока для защиты от замыкания на землю (SGR)

Устанавливается вокруг связи между нейтральной точкой трансформатора и землей.

Присоединяется к блоку контроля и управления Micrologic 6.0 через коробку MDGF summer для реализации защиты от замыкания на землю типа «возврат тока через заземлитель».

Разъемы напряжения

Разъемы напряжения необходимы для измерений мощности (Micrologic P и H) и для дифференциальной защиты (Micrologic 7).

В стандартном исполнении, блок контроля и управления запитывается через внутренние разъемы напряжения, с его нижних контактных пластин, для значений напряжения между 220 и 690 В переменного тока. На заказ внутренние разъемы напряжения можно заменить на внешний разъем напряжения (опция PTE), который позволяет запитывать блок контроля и управления непосредственно от силовой сети, питающей автоматический выключатель. С разъемом PTE поставляется провод длиной 3 м с ферритом.

Калибратор защиты от перегрузок

4 взаимозаменяемых калибратора позволяют ограничить диапазон регулировки уставки тока защиты от перегрузок и повысить точность. Время отключения дано для перегрузки 6 Ir. В стандартном исполнении блоки контроля и управления оснащаются калибратором 0,4 - 1.

Диапазоны регулировки

Стандартный	$I_r = I_n \times \dots$	0,4	0,5	0,6	0,7	0,8	0,9	0,95	0,98	1
Нижний	$I_r = I_n \times \dots$	0,4	0,45	0,50	0,55	0,60	0,65	0,70	0,75	0,8
Верхний	$I_r = I_n \times \dots$	0,80	0,82	0,85	0,88	0,90	0,92	0,95	0,98	1
Калибратор типа «OFF»		Защита с большой выдержкой времени отсутствует ($I_r = I_n$ для регулиров. Isd)								

Внимание: при проведении испытаний изоляции калибратор защиты от перегрузок необходимо удалить.

Внешний источник питания 24 В постоянного тока

Внешнее питание обеспечивает индикацию, если выключатель отключен или не запитан (подробнее условия применения изложены в части «Электрические схемы» данного каталога).

Данный модуль обеспечивает одновременное питание блока контроля и управления (потребление 100 мА) и программируемых контактов M2C или M6C (потребление 100 мА).

В случае применения дополнительной функции передачи данных для коммуникационной шины необходим собственный источник питания 24 В пост. тока, независимый от источника питания Micrologic.

С блоком Micrologic A/E модуль обеспечивает индикацию токов ниже 20 % In.

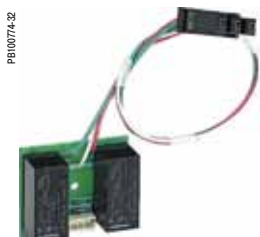
С блоками P и H он обеспечивает сохранение индикации токов повреждения после отключения.

Характеристики:

- питание:
 - 110/130, 200/240, 380/415 В пер. тока, 50/60 Гц (+10 % -15 %);
 - 24/30, 48/60, 100/125 В пост. тока (+20 % -20 %);
- выходное напряжение: 24 В пост. тока $\pm 5 \%$, 200 мА;
- коэффициент пульсации: < 1 %;
- электрическая прочность: 3,5 кВ между входом/выходом, в течение 1 минуты;
- перенапряжение: согласно МЭК 60947-1, категория 4.



Модуль батареи



M2C



M6C

Модуль батареи

Модуль батареи обеспечивает сохранение индикации и связи с системой диспетчеризации при отключении питания блока контроля и управления Micrologic (даже при полном обесточивании электроустановки).

Характеристики:

- продолжительность автономной работы: около 12 часов;
- крепление на вертикальной плоскости или на DIN-рейке.

Программируемые контакты M2C, M6C

Эти контакты поставляются на заказ с блоками Micrologic E, P и H.

Они описывались вместе с сигнальными контактами автоматических выключателей.

Характеристики		M2C/M6C	
Минимальная нагрузка		100 мА/24 В	
Ток отключения (А) cos φ : 0,7	В пер. тока	240	5
		380	3
	В пост. тока	24	1,8
		48	1,5
		125	0,4
		250	0,15

M2C: питание от блока контроля и управления: 24 В пост. тока, потребление 100 мА.

M6C: внешний источник питания 24 В пост. тока, потребление 100 мА.



Пломбируемый кожух

Запасные части

Пломбируемые кожухи

Пломбируемый кожух закрывает доступ к регулировочным переключателям.

При закрытом кожухе:

- нет доступа к регулировке при помощи клавиатуры (штифт на внутренней поверхности непрозрачного кожуха нажимает на утопленную кнопку и реализует этот запрет);
- есть доступ к разъему для тестирования;
- есть доступ к кнопке тестирования функции защиты от замыкания на землю или дифференциальной защиты.

Характеристики:

- прозрачный кожух для базовых блоков контроля и управления Micrologic и блоков Micrologic A, E;
- непрозрачный кожух для блоков контроля и управления Micrologic P и H.

Запасной элемент питания

Питание светодиодов, служащих для идентификации причин отключения, обеспечивается элементом питания, срок службы которого составляет около 10 лет.

Кнопка тестирования, расположенная на передней панели блока контроля и управления, позволяет проверять состояние элемента питания; разрядившийся элемент питания следует заменить.



Испытательный комплект

Тестирующее оборудование

Тестирующее устройство

Автономное портативное устройство, обеспечивающее:

- проверку работоспособности блока контроля и управления и цепи отключения и размыкания полюсов путем инъекции сигнала, имитирующего короткое замыкание;
- питание блоков контроля и управления для выполнения регулировок с клавиатуры при снятом напряжении (Micrologic P и H).

Питание: стандартный элемент питания LR6-AA.

Испытательный комплект

Испытательный комплект может применяться автономно или совместно с компьютером.

Испытательным комплектом в автономном режиме проверяются следующие параметры:

- механическая работоспособность автоматического выключателя;
- целостность цепи соединения между выключателем и блоком контроля и управления;
- работоспособность блока контроля и управления:
- индикация регулировок;
- автоматическое или ручное тестирование защит;
- тестирование функции логической селективности;
- запрет защиты от замыкания на землю;
- запрет тепловой памяти.

Запрет защиты от замыкания на землю и запрет тепловой памяти используют при наладке и в эксплуатации для обеспечения проверок первичным током и сокращения затрат времени на проведение этих технических мероприятий.

При использовании совместно с компьютером испытательный комплект дополнительно обеспечивает:

- составление протокола испытаний (соответствующая программа предоставляется по запросу).

Передача данных

Опция передачи данных COM в аппаратах Masterpact

Интеграция автоматического выключателя или выключателя нагрузки в систему диспетчеризации требует наличия дополнительной функции передачи данных (COM). В выключателях Masterpact для передачи данных и управления используется протокол Modbus. Внешние шлюзы позволяют работать и с другими протоколами. Назначение функции Eco COM ограничивается передачей измерительных данных. Эта функция не обеспечивает управление аппаратом.



Модуль связи аппарата Modbus ULP



Специализированный модуль ввода/вывода

Для стационарных и выкатных аппаратов данная функция обеспечивается:

- модулем связи аппарата, устанавливаемым позади блока контроля и управления Micrologic и поставляемым вместе с группой датчиков (микроконтакты OF, SDE, PF, CH) и комплектом связи с COM-расцепителями напряжения XF и MX1.

Данный модуль не зависит от блока контроля и управления. Он служит для передачи и приема информации из сети передачи данных. Обмен информацией между блоком контроля и управления и модулем связи обеспечивается посредством инфракрасной связи.

Потребление: 30 мА, 24 В.

Для выкатных аппаратов дополнительная функция передачи данных обеспечивается:

- модулем связи шасси, поставляемым отдельно вместе с группой датчиков (контакты CE, CD, CT) положения аппарата в шасси.

Сигнализация состояний, используемая функцией передачи данных, действует независимо от сигнальных контактов аппарата. Эти контакты остаются свободными для традиционного использования (OF, PF, SDE, CH).

Специализированный модуль ввода/вывода

Специализированный модуль ввода/вывода для низковольтных автоматических выключателей является частью системы ULP со встроенными функциями и определенным набором программ. Архитектура системы ULP создается без каких-либо ограничений и допускает использование широкого ассортимента автоматических выключателей.

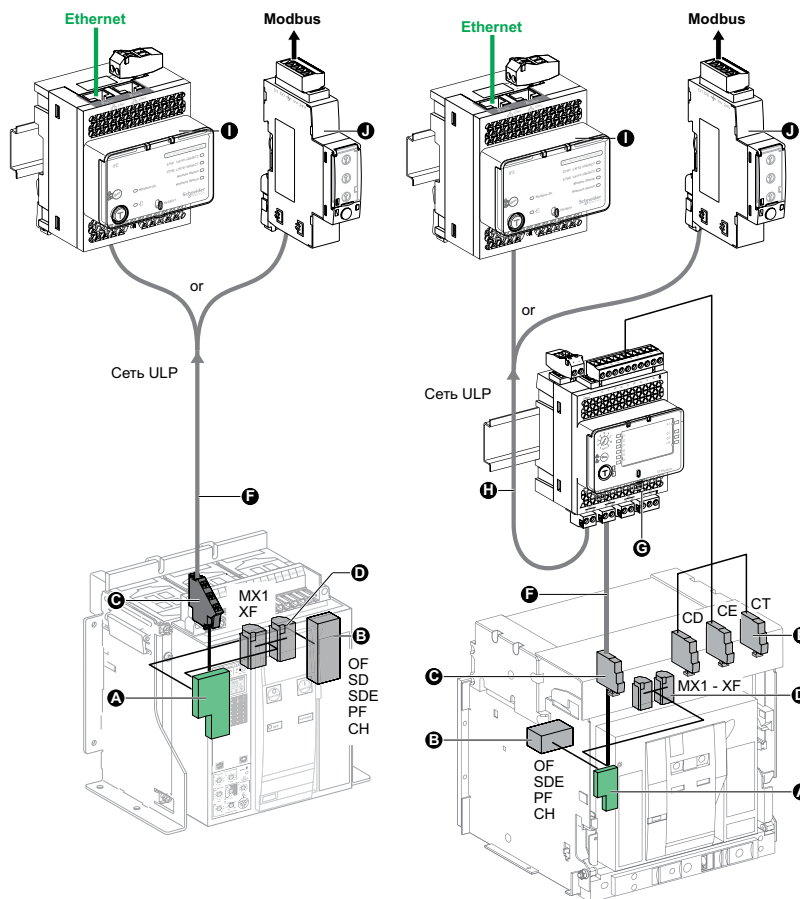
COM-расцепители напряжения MX1 и XF

COM-расцепители MX1 и XF соединены разъемами с модулем связи внутри аппарата. Прочие расцепители, которые могут быть использованы, например, в цепях противоаварийной автоматики (MX2 или MN), не зависят от функции передачи данных, поэтому они не имеют разъемов для присоединения к модулю связи аппарата.

Структура подключения модулей интеграции в сеть

Стационарное исполнение

Выкатное исполнение



Обзор функций

09111418



E: Micrologic «Счётчик электроэнергии»
P: Micrologic «Контроль мощности»
H: Micrologic «Контроль гармоник»

Примечание: за подробной информацией о защитах, аварийно-предупредительной сигнализации, измерениях, записи параметров формы волны, хронологических протоколах, журналах и индикаторах техобслуживания обращайтесь к описанию блоков контроля и управления Micrologic.

Четыре функциональных уровня

Аппараты Masterpact могут интегрироваться в коммуникационные среды Modbus и Ethernet. Возможны четыре функциональных уровня, которые могут комбинироваться.

	Выключатель нагрузки	Автоматический выключатель		
Сигнализация состояний				
Отключено/включено OF	■	E	P	H
Пружина взведена СН	■	E	P	H
Готовность к включению	■	E	P	H
Отключено при повреждении SDE	■	E	P	H
Вквачено/выквачено/испытание CE/CD/CT (только для модуля шасси CCM)	■	E	P	H
Управление				
Расцепитель отключения MX1	■	E	P	H
Расцепитель включения XF	■	E	P	H
Измерения				
Измерение мгновенных значений	■	E	P	H
Измерение средних значений	■	E	P	H
Учёт максимальных/минимальных значений	■	E	P	H
Учёт электроэнергии	■	E	P	H
Потребление тока и мощности	■	E	P	H
Качество электроэнергии	■			H
Помощь в эксплуатации				
Настройки защит и аварийно-предупредительных сигналов			P	H
Хронологические протоколы		E	P	H
Таблицы событий с отметками времени			P	H
Индикаторы техобслуживания		E	P	H
Коммуникационная шина Modbus				
Шина Modbus RS 485 (протокол RTU) представляет собой открытую шину, на которой устанавливаются устройства, оснащенные опцией Modbus (Compact NS с функцией Modbus COM, Power Meter PM700, PM800, Sepam, Vigilohm, Compact NSX и т.д.). К шине Modbus можно подключать контроллеры и компьютеры любых типов.				
Адресация				
Параметры Modbus (адрес, скорость, чётность) вводятся при помощи клавиатуры блока Micrologic A, E, P, H. Для выключателя нагрузки необходимо использовать утилиту Micrologic RSU (Remote Setting Utility).				
Адреса Modbus				
@xx	Устройство управления автоматическим выключателем	(1 - 47)		
@xx + 50	Устройство управления шасси	(51 - 97)		
@xx + 200	Устройство управления измерениями	(201 - 247)		
@xx + 100	Устройство управления защитами	(101 - 147)		

Ethernet

Ethernet – протокол для канального и физического уровней передачи данных, соответствующий требованиям стандарта IEEE 802 (10 и 100 Мбит/с) и обеспечивающий связь между компьютером и другими Ethernet-устройствами. Ethernet использует технологию множественного доступа с «контролем несущей» и обнаружением коллизий (Carrier Sense Multiple Access with Collision detection, CSMA/CD). «Контроль несущей» означает, что хост-устройства могут определять свободен или занят канал передачи данных (коаксиальный кабель). «Множественный доступ» означает, что к общему каналу передачи данных могут быть подключены многочисленные хост-устройства. «Обнаружение коллизий» означает, что хост-устройство обнаруживает конфликт между передаваемым им сигналом и передачей другого хост-устройства (или хост-устройств). Интерфейсный Ethernet-модуль IFE можно подключить через Ethernet к ПК или ноутбуку. Максимальная длина Ethernet-кабеля составляет 100 метров. Интерфейсный Ethernet-модуль-шлюз IFE+ выполняет функцию шлюза Modbus TCP/IP в сети Ethernet, обеспечивая передачу данных от ведущего устройства Modbus TCP к любому подключенному ведомому устройству Modbus. Максимальное число активных клиентских соединений Modbus TCP – двенадцать. Интерфейсный Ethernet-модуль IFE+ снабжен встроенным веб-сервером (веб-страница).

Адреса управляющих устройств автоматически выводятся из адреса выключателя @xx, вводимого через блок контроля и управления Micrologic (адрес по умолчанию: 47).

Количество аппаратов

Максимальное количество передающих аппаратов, присоединяемых к шине Modbus, зависит от типа аппарата (Masterpact с COM Modbus, PM700, Sepam, Vigilohm, Compact NSX и т.д.), скорости передачи (рекомендуемая скорость: 19200 бод), объёма передаваемой информации и от требуемого времени реакции. Физический уровень RS 485 позволяет присоединить к шине до 32 точек (1 ведущий, 31 ведомый).

Стационарный аппарат имеет одну точку присоединения (модуль связи аппарата). Выкатной аппарат имеет две точки присоединения (модуль связи аппарата + модуль связи шасси).

В любом случае максимальное количество аппаратов должно быть следующим: 31 стационарный аппарат или 15 выкатных аппаратов.

Длина шины

Рекомендуемая максимальная длина шины Modbus составляет 1200 м.

Питание шины

Необходим источник питания 24 В постоянного тока (коэффициент пульсации < 20 %, изоляция класса II).

Модули интеграции в сеть

Интерфейсный модуль IFE, интерфейсный модуль-шлюз IFE+

PR112059-56.rps



Интерфейсный модуль IFE, № по каталогу LV434010

DB16830.rps



Интерфейсный модуль-шлюз IFE+, № по каталогу LV434011

DB16743.rps



Описание

Введение

Интерфейсный модуль IFE и интерфейсный модуль-шлюз IFE+ позволяют подключать к сети Ethernet автоматические выключатели низкого напряжения, такие как Masterpact NT/NW, Compact NSX или Powerpact.

Интерфейсный модуль IFE:

Обеспечивает Ethernet-доступ к одному автоматическому выключателю низкого напряжения.

Функция

Интерфейс: один автоматический выключатель подключается к интерфейсному модулю IFE через порт ULP.

Интерфейсный модуль-шлюз IFE+:

Обеспечивает Ethernet-доступ к одному или нескольким автоматическим выключателям низкого напряжения.

Функции

- Интерфейс: один автоматический выключатель подключается к интерфейсному модулю IFE+ через порт ULP.
- Шлюз: несколько автоматических выключателей в сети Modbus подключаются через ведущий Modbus-порт интерфейсного модуля-шлюза IFE+.

Особенности модулей

- Сдвоенный порт Ethernet 10/100 Мбит/с для подключения шлейфом.
- Веб-сервис с профилем устройства для ознакомления с интерфейсным модулем IFE и интерфейсным модулем-шлюзом IFE+ в локальной сети.
- Совместимость с системой ULP для локализации интерфейсного модуля IFE в распределительном щите.
- Интерфейс Ethernet для автоматических выключателей Compact, Masterpact и Powerpact.
- Шлюз для устройств, подключенных к Modbus-SL (только интерфейсный модуль-шлюз IFE+).
- Встроенные веб-страницы установки.
- Встроенные веб-страницы мониторинга.
- Встроенные веб-страницы управления.
- Встроенное уведомление об аварийных сигналах по электронной почте.

Монтаж

Интерфейсный модуль IFE и интерфейсный модуль-шлюз IFE+ устанавливаются на DIN-рейку. Специальный аксессуар для присоединения позволяет подключать несколько модулей интерфейса Modbus (IFM) к интерфейсному модулю-шлюзу IFE+ без использования дополнительных кабелей.

Источник питания 24 В пост. тока

Интерфейсный модуль IFE и интерфейсный модуль-шлюз IFE+ должны всегда запитываться напряжением 24 В пост. тока.

Питание интерфейсов Modbus (IFM) поступает через присоединение к интерфейсному модулю-шлюзу IFE+, поэтому нет необходимости запитывать их отдельно. Рекомендуется использовать источник питания 24 В пост. тока, 3 А макс., соответствующий требованиям UL, с ограничением напряжения и тока или относящийся к классу 2.

Обновление прошивки интерфейсного модуля IFE и интерфейсного модуля-шлюза IFE+

Обновление микропрограммного обеспечения можно выполнить посредством:

- FTP;
- средств программирования пользователя.

Модули связи автоматического выключателя

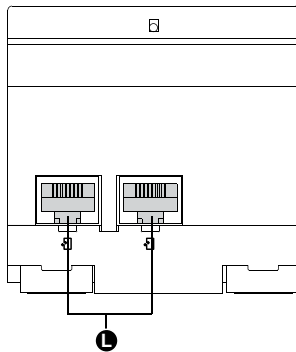
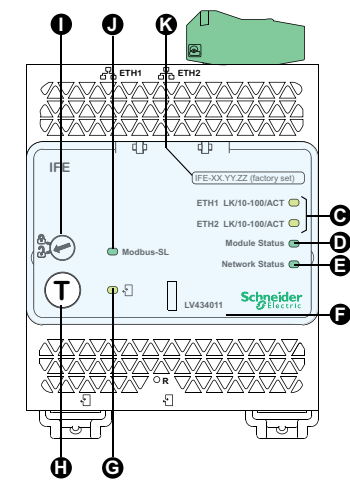
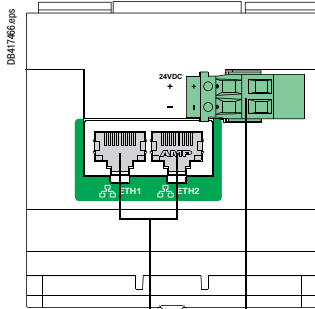
Для подключения к интерфейсному модулю IFE или интерфейсному модулю-шлюзу IFE+ автоматический выключатель должен иметь встроенный модуль связи:

- Compact NSX: «NSX cord» и/или модуль BSCM.

Применение готового изолированного кабеля «NSX cord» обязательно для сетевого напряжения свыше 480 В пер. тока. Если второй разъем RJ45 ULP не используется, в него необходимо установить терминатор линии ULP (TRV00880).

Сетевой коммуникационный интерфейс

Характеристика		Значение
Тип интерфейсного модуля		Modbus RTU, последовательный канал RS485, Modbus TCP/IP Ethernet
Передача	Modbus RS485	Скорость: 9600...19200 бод. Двойная экранированная витая пара. Полное сопротивление: 120 Ом
	Ethernet	Скорость: 10/100 Мбит/с. Экранированная витая пара, кат. 5е, кабель прямого подключения
Структура	Тип	Modbus, Ethernet
	Метод	Ведущий/Ведомый
Тип устройства	Modbus	Ведущее
	Ethernet	Сервер
Время оборота	Modbus	10 мс
	Ethernet	1 мс
Максимальная длина кабеля	Modbus	1000 м
	Ethernet	100 м
Тип шинного разъема	Modbus	4-контактный разъем
	Ethernet	RJ45 (экранированный)



- A** Порт связи Ethernet 1 и Ethernet 2
- B** Клеммный блок источника питания 24 В пост. тока
- C** Светодиодные индикаторы Ethernet-связи:
 - желтый: 10 Мбит
 - зеленый: 100 Мбит
- D** Светодиодная индикация статуса модуля:
 - не горит: нет питания
 - немигающий зеленый: устройство работает
 - немигающий красный: серьезная неисправность
 - мигающий зеленый: ожидание
 - мигающий красный: мелкая неисправность
 - мигающий зеленый/красный: режим самодиагностики
- E** Светодиодная индикация статуса сети:
 - не горит: нет питания/недействительный IP-адрес
 - немигающий зеленый: подключен, верный IP-адрес
 - немигающий оранжевый: IP-адрес по умолчанию
 - немигающий красный: дублирование IP-адреса
 - мигающий зеленый/красный: режим самодиагностики
- F** Пломбируемый прозрачный кожух
- G** Светодиодная индикация статуса ULP
- H** Кнопка тестирования (доступна при закрытом кожухе)
- I** Ручка блокировки
- J** Светодиодный индикатор статуса трафика Modbus (только LV434011)
- K** Этикетка с названием устройства
- L** Порты ULP

Общие технические характеристики

Характеристики окружающей среды

Соответствие стандартам	UL 508, UL 60950, МЭК 60950, 60947-6-2
Сертификаты	cULUs, ГОСТ, FCC, CE
Температура окружающей среды	От -20 до +70 °C
Относительная влажность	5–85 %
Уровень загрязнения	Уровень 3
Огнестойкость	ULV0

Механические характеристики

Ударостойкость	1000 v/c ²
Устойчивость к синусоидальным вибрациям	-5 Гц < f < 8.4 Гц

Электрические характеристики

Устойчивость к радиочастотному электромагнитному полю	Соответствие стандарту МЭК/EN 61000-4-3
Устойчивость к радиочастотным полям	10 В/м
Устойчивость к скачкам напряжения	Соответствие стандарту МЭК/EN 61000-4-5
Потребление	120 мА при 24 В пост. тока на входе

Физические характеристики

Габаритные размеры	72 x 105 x 71 мм
Монтаж	DIN-рейка
Масса	182.5 г
Класс защиты установленного IO	<ul style="list-style-type: none"> ■ На лицевой панели (кожух для настенного монтажа): IP4x ■ Разъемы: IP2x ■ Прочие компоненты: IP3x

Подключения Клеммные блоки с винтовыми разъемами

Технические характеристики — источник питания 24 В пост. тока

Тип источника питания	Регулируемый коммутатор
Номинальная мощность	72 Вт
Питающее напряжение	100–120 В пер. тока, однофазное 200–500 В пер. тока, межфазное
Фильтр коррекции коэффициента мощности (PFC)	Стандарт МЭК 61000-3-2
Выходное напряжение	24 В пост. тока
Выходной ток источника питания	3 А

Примечание: рекомендуется использовать источник питания, соответствующий требованиям стандарта UL и имеющий установленный предел по напряжению/току, или источник питания класса 2 с напряжением не более 24 В пост. тока и током не более 3 А.

Описание веб-страницы IFE+

Веб-страница мониторинга

Данные в реальном времени 67	■
Журнал событий устройств	■

Веб-страница управления

Контроль одного устройства	■
----------------------------	---

Веб-страница диагностики

Статистика	■
Информация об устройстве	■
Информация IMU	■
Считывание регистров данных устройств	■
Проверка связи	■

Веб-страница техобслуживания

Журнал техобслуживания	■
Счетчики техобслуживания	■

Веб-страница настроек

Расположение/имя устройства	■
Конфигурация Ethernet (два порта)	■
IP-конфигурация	■
Фильтрация Modbus TCP/IP	■
Последовательный порт	■
Метки времени	■
Конфигурирование сервера E-mail	■
Список аварийных сигналов для отправки по электронной почте	■
Список устройств	■
Журнал событий устройств	■
Экспорт журнала событий устройств	■
Параметры протокола SNMP	■
Ссылки на документацию	■
Номера по каталогу	■
Расширенное управление сервисами	■
Учетные записи пользователей	■
Доступ к веб-странице	■

PB 110759-50000



Модуль коммуникационного интерфейса Modbus,
№ по каталогу TRV00210

Функции

Модуль коммуникационного интерфейса Modbus (IFM) позволяет подключить аппарат Masterpact или Compact к сети Modbus при условии, что данный автоматический выключатель снабжен портом системы ULP (Universal Logic Plug). Этот порт размещен на встроенном модуле BCM ULP или BSCM соответственно.

В документации на соединительную систему ULP модуль IFM определен как блок IMU (Intelligent Modular Unit = Интеллектуальный модульный блок).

Подключенный к сети автоматический выключатель рассматривается ведущим устройством Modbus как ведомое устройство. Его электрические величины, аварийно-предупредительные сигналы, сигналы включенного/отключенного состояния могут контролироваться или управляться программируемым логическим контроллером или любой другой системой.

Характеристики

Порт ULP

2 гнезда RJ45, внутреннее параллельное соединение.

- Подключение одного автоматического выключателя (возможно через специализированный модуль ввода/вывода).
- К второму гнезду RJ45 ULP необходимо присоединить терминатор линии ULP или щитовой индикатор FDM121.

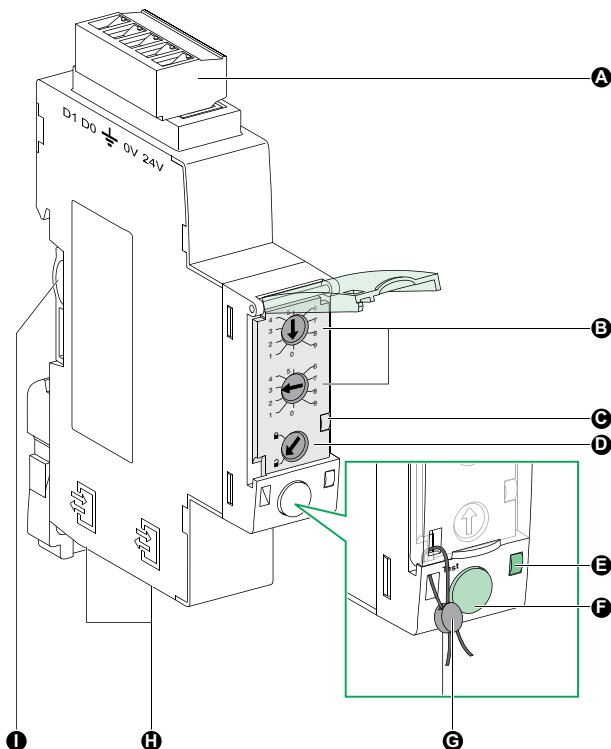
Гнезда RJ45 выдают напряжение питания 24 В пост. тока, подаваемое от гнезда Modbus.

Встроенная функция тестирования позволяет проверить правильность подключения к автоматическому выключателю и щитовому индикатору FDM121.

Ведомый порт Modbus

- Верхнее гнездо под разъем с винтовыми зажимами, с клеммами для:
 - входного питания 24 В пост. тока (0 В, +24 В);
 - линии Modbus (D1, D2, земля).
- Боковое гнездо под аксессуар для присоединения, устанавливаемый на DIN-рейку.
- Верхнее и боковое гнезда имеют внутреннее параллельное соединение.
- Несколько модулей IFM можно расположить в ряд, при этом для распределения общего питания и продолжения линии Modbus не требуется подсоединение дополнительных кабелей.
- На передней панели:
 - 2 поворотных переключателя настройки адреса Modbus (от 1 до 99);
 - переключатель блокировки Modbus: разрешает или запрещает дистанционное управление автоматическим выключателем и изменение параметров модуля IFM.
- Самоадаптирующийся коммуникационный формат (скорость передачи данных, четность).

DM1754000



- | | |
|--|---|
| A Разъём Modbus с винтовыми зажимами | F Кнопка тестирования |
| B Переключатели адреса Modbus | G Механическая блокировка |
| C Светодиодный индикатор трафика Modbus | H Разъёмы RJ45 ULP |
| D Светодиодный индикатор активности ULP | I Установка аксессуара для присоединения |
| E Светодиодный индикатор активности ULP | |

Технические характеристики

Модуль коммуникационного интерфейса Modbus (IFM)

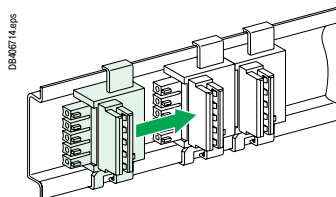
Габаритные размеры		18 x 72 x 96 мм
Макс. количество модулей IFM, установленных в ряд		12
Степень защиты установленного модуля	Часть, выступающая над передней панелью	IP4x
	Другие части модуля	IP3x
	Разъемы	IP2x
Рабочая температура		От -25 до +70 °C
Напряжение питания		24 В пост. тока -20%/+10% (19.2...26.4 В пост. тока)
Потребление	Типичное	21 мА/24 В пост. тока при 20 °C
	Максимальное	30 мА/19.2 В пост. тока при 60 °C

Сертификация

CE		МЭК/EN 60947-1
UL		UL 508 - Общепромышленные средства управления
CSA		<p>№. 142-M1987 - Оборудование управления технологическими процессами</p> <ul style="list-style-type: none"> ■ CAN/CSA C22.2 No. 0-M91 - Общие требования - Свод стандартов Канады по электротехнике ■ CAN/CSA C22.2 No. 14-05 - Общепромышленные средства управления

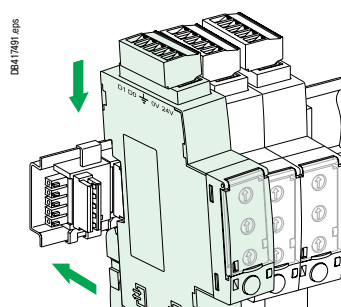
Упрощенный монтаж модулей IFM

Установка модулей IFM в ряд



DBM6714_4995

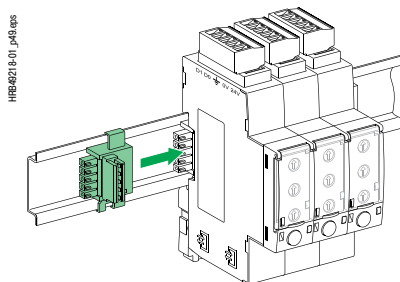
Монтаж при помощи аксессуаров для присоединения



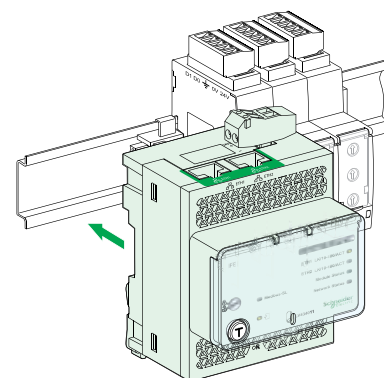
DBM1709_4995

До 12 модулей IFM в ряд

Установка в ряд интерфейсного модуля-шлюза IFE+ и модулей IFM



IFB4621B-01_4948_995



Модули интеграции в сеть

Специализированный модуль ввода/вывода

DB410829_1.eps



Описание

Специализированный модуль ввода/вывода для низковольтных автоматических выключателей является частью системы ULP со встроенными функциями и определенным набором программ. Архитектура системы ULP создается без каких-либо ограничений и допускает использование широкого ассортимента автоматических выключателей.

Специализированный модуль ввода/вывода совместим с техническими требованиями кабельной системы ULP.

Два специализированных модуля ввода/вывода могут быть соединены друг с другом в рамках одной сети ULP.

Ассортимент подходящих низковольтных автоматических выключателей может быть расширен за счет применения специализированного модуля ввода/вывода и включает следующие модели:

- Masterpact NW
- Masterpact NT
- Compact NS630b-1600
- Compact NSX100-630 A

Интерфейс ввода/вывода для низковольтного выключателя

Конфигурация специализированного модуля ввода/вывода:

- 6 отдельно запитанных цифровых входов для подключения НР или НЗ сухого контакта или счетчика импульсов;
- 3 цифровых выхода типа «двухпозиционное реле» (не более 5 А);
- 1 аналоговый вход для подключения датчика температуры Pt100.

Заводские программы

Заводские программы позволяют добавлять новые функции интеллектуального модульного устройства (IMU):

- поворотный переключатель специализированного модуля ввода/вывода предназначен для выбора одной из заложенных в модуль заводских программ с соответствующим назначением входов/выходов и схемой электропитания;
- дополнительная настройка в пользовательском ПО не требуется.

Входы и выходы, не занятые выбранной заводской программой, могут использоваться в следующих целях:

- контроль положения шасси автоматического выключателя;
- управление автоматическим выключателем;
- контроль положения шасси автоматического выключателя и настройки режима снижения энергопотребления (ERMS);
- контроль освещения и нагрузки;
- другие варианты (выбираются пользователем).

Пользовательские программы

Кроме заложенных в модуль ввода/вывода заводских программ, в использовании пользовательских программ следует учитывать:

- текущую выбранную заводскую программу;
- входы и выходы специализированного модуля ввода/вывода, задействованные текущей выбранной заводской программой.

Свободные входы и выходы, которые можно использовать в пользовательских программах, конфигурируются через пользовательское ПО:

- защита;
- управление;
- управление потреблением энергии;
- мониторинг.

Монтаж

Модуль ввода/вывода устанавливается на DIN-рейку.

Поворотный переключатель выбора программ

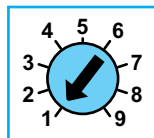
Поворотный переключатель специализированного модуля ввода/вывода предназначен для выбора заводских программ.

Переключатель имеет 9 позиций, каждая из которых соответствует одной из заводских программ. В заводской конфигурации поворотный переключатель установлен в положение, соответствующее заводской программе 1.

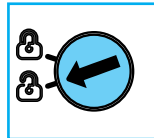
Ручка блокировки

Ручка блокировки на передней панели специализированного модуля ввода/вывода имеет два положения: модуль заблокирован (настройка модуля в пользовательском ПО запрещена), модуль разблокирован (настройка модуля в пользовательском ПО разрешена).

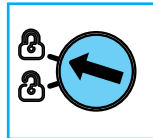
DB410827.eps

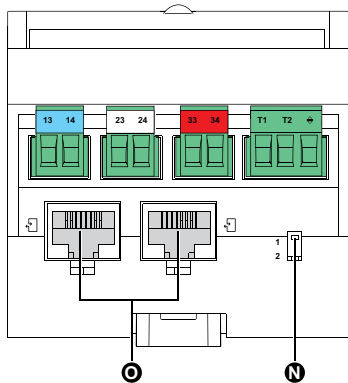
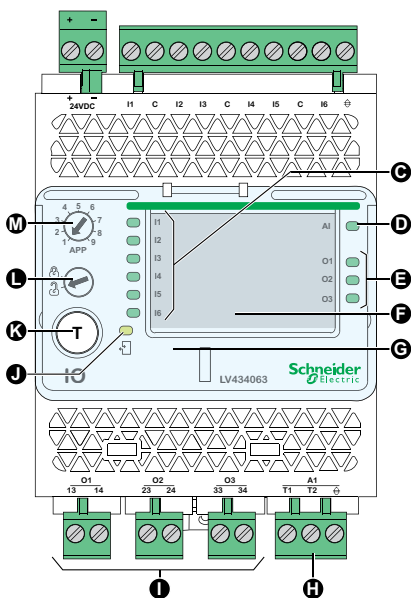
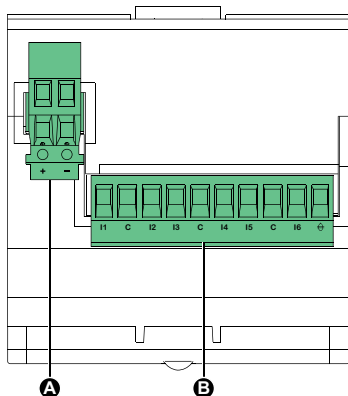


DB410828.eps



DB410829.eps





- A** Клемный блок источника питания 24 В пост. тока
- B** Клемный блок цифровых входов: 6 входов, 3 общих и 1 для экрана
- C** 6 светодиодных индикаторов статуса входа
- D** Светодиодный индикатор статуса аналогового входа
- E** 3 светодиодных индикатора статуса выхода
- F** Наклейки специализированного модуля ввода/вывода
- G** Пломбируемый прозрачный кожух
- H** Клемный блок аналоговых выходов
- I** Клемные блоки цифровых выходов
- J** Светодиодная индикация статуса ULP
- K** Кнопка тестирования/сброса (доступна при закрытом кожухе)
- L** Ручка блокировки
- M** Поворотный переключатель выбора программ: позиции 1–9
- N** Переключатель выбора входов/выходов (вход/выход 1 или вход/выход 2)
- O** ULP-разъемы

Общие технические характеристики

Характеристики окружающей среды

Соответствие стандартам	UL 508, UL 60950, IED 60950, 60947-6-2
Сертификаты	cULUs, ГОСТ, FCC, CE
Температура окружающей среды	От -20 до +70 °C
Относительная влажность	5-85 %
Уровень загрязнения	Уровень 3
Огнестойкость	ULV0

Механические характеристики

Ударостойкость	1000 м/с ²
Устойчивость к синусоидальным вибрациям	-5 Гц < f < 8.4 Гц

Электрические характеристики

Устойчивость к радиочастотному электромагнитному полю	Соответствие стандарту МЭК/EN 61000-4-3
Устойчивость к радиочастотным полям	10 В/м
Устойчивость к скачкам напряжения	Соответствие стандарту МЭК/EN 61000-4-5
Потребление	165 мА

Физические характеристики

Габаритные размеры	71.7 x 116 x 70.6 мм
Монтаж	DIN-рейка
Масса	229.5 г
Класс защиты установленного модуля ввода/вывода	<ul style="list-style-type: none"> ■ На лицевой панели (кожух для настенного монтажа): IP4x ■ Входы/выходы: IP3x ■ Разъемы: IP2x

Подключения Клемные блоки с винтовыми разъемами

Технические характеристики — источник питания 24 В пост. тока

Тип источника питания	Регулируемый коммутатор
Номинальная мощность	72 Вт
Питающее напряжение	100–120 В пер. тока, однофазное 200–500 В пер. тока, межфазное
Фильтр коррекции коэффициента мощности (PFC)	Стандарт МЭК 61000-3-2
Выходное напряжение	24 В пост. тока
Выходной ток источника питания	3 А

Примечание: рекомендуется использовать источник питания, соответствующий требованиям стандарта UL и имеющий установленный предел по напряжению/току, или источник питания класса 2 с напряжением не более 24 В пост. тока и током не более 3 А.

Цифровые входы

Тип цифрового входа	Отдельно запитанный цифровой вход с ограничением по току в соответствии со стандартами МЭК 61131-2 тип 2 (7 мА)
Максимальные значения на входе в позиции 1 (замкнут)	19,8–25,2 В пост. тока, 6,1–8,8 мА
Максимальные значения на входе в позиции 0 (разомкнут)	0–19,8 В пост. тока, 0 мА
Максимальная длина кабеля	10 м

Примечание: при длине от 10 до 300 м обязательно нужно использовать экранированную витую пару. Экранированный кабель подключается ко входу/выходу рабочего заземления специализированного модуля ввода/вывода.

Цифровые выходы

Тип цифрового выхода	Двухпозиционное реле
Номинальная нагрузка	5 А при 250 В пер. тока
Номинально допустимый ток	5 А
Максимальное коммутируемое напряжение	380 В пер. тока, 125 В пост. тока
Максимальный коммутируемый ток	5 А
Максимальная коммутируемая мощность	1250 ВА, 150 Вт
Минимальная допустимая нагрузка	10 мА при 5 В пост. тока
Переходное контактное сопротивление	30 мОм

Максимальная рабочая частота

- 18000 операций/час (механических)
- 1800 операций/час (электрических)

Защита цифрового релейного выхода через внешний предохранитель

- Внешний предохранитель на 5 А или меньше

Максимальная длина кабеля 10 м

Аналоговые входы

К аналоговому входу специализированного модуля ввода/вывода может подключаться датчик температуры Pt100	
Диапазон	От -30 до 200 °C
Точность	±2 °C от -30 до 20 °C ±1 °C от 20 до 140 °C ±2 °C от 140 до 200 °C
Период обновления	5 с

Модули интеграции в сеть

Программное обеспечение для конфигурирования Electrical Asset Manager



Введение

Программное приложение Electrical Asset Manager предназначено для управления проектами во время их разработки, тестирования, выполнения пусконаладочных работ и техобслуживания на протяжении всего жизненного цикла проекта.

Данное ПО позволяет выполнять настройки устройств в автономном режиме (без подключения) и конфигурировать их после подключения.

Данное ПО позволяет реализовать и ряд других важных функций управления проектом, например, облачный сервис для безопасного хранения данных, создание описания любого устройства или всего проекта, рациональное размещение устройства в распределительном щите, управление иерархической структурой электроустановки и т. д.

Совместимые устройства (конфигурирование и управление устройствами)

Программа Electrical Asset Manager совместима со следующими устройствами:

- автоматический выключатель Compact NSX100-630 (МЭК);
- автоматический выключатель Masterpact NT/NW(МЭК и UL);
- интерфейсный модуль Acti9 Smartlink;
- совместимые устройства (менеджер устройств проекта);
- выключатели-разъединители (Compact NSX, Masterpact & PowerPact Family);
- устройства сторонних производителей.

Справочная информация:

программный пакет Electrical Asset Manager можно скачать с нашего веб-сайта www.schneider-electric.com.

Характеристики

Программа Electrical Asset Manager обладает дополнительными возможностями по сравнению с другими приложениями компании Schneider Electric, например, утилитой дистанционной настройки Remote setting Utility (RSU) и дистанционного управления Remote Control Utility (RCU).

Программа Electrical Asset Manager поддерживает подключение устройств компании Schneider Electric с возможностью передачи данных, что позволяет выполнять следующие задачи:

- создавать проекты посредством обнаружения устройств, выбора устройств и импорта списка компонентов (BOM);
- выполнять мониторинг статуса защиты и статуса ввода/вывода;
- считывать информацию (аварийные сигналы, результаты измерений, параметры);
- выполнять проверки селективности между двумя устройствами защиты;
- выполнять выгрузку и загрузку конфигураций и настроек в пакетном режиме на несколько устройств;
- выполнять команды и проводить тестирование;
- создавать и распечатывать отчеты о настройках устройств и отчеты о проверках связи;
- управлять несколькими устройствами благодаря иерархической структуре электрооборудования и устройств связи;
- управлять артефактами (проектной документацией);
- проверять соответствие настроек различных устройств, подключенных к сети связи;
- сравнивать настройки конфигурации между ПК и устройством (в рабочем режиме);
- скачивать последние версии микропрограммного обеспечения.

Программа Electrical Asset Manager позволяет заказчику использовать расширенные функции ПО после сохранения проекта в облачном сервисе компании Schneider Electric.



Функции

Автономный режим

Существуют 2 способа создания проектов в автономном режиме:

- через импорт файла списка компонентов (BOM);
- через выбор устройств.

Помимо этого, пользователь может открыть существующий проект и модифицировать его в автономном режиме. Пользователь может выполнить проверку кривой селективности и совместимости микропрограммного обеспечения устройств, задействованных в проекте.

Онлайнный режим

В дополнение к методам, которые используются в автономном режиме, онлайнный режим позволяет создавать проекты посредством обнаружения устройств.

В этом случае после создания проекта, помимо функций, доступных в автономном режиме, пользователь может выполнять следующие действия:

- сравнивать параметры устройства с параметрами проекта;
- загружать параметры проекта в устройство и наоборот;
- загружать в устройство микропрограммное обеспечение;
- выполнять мониторинг результатов измерений, техобслуживания, статуса устройств и статуса ввода/вывода;
- использовать функции управления.

Интерфейс пользователя

В программе Electrical Asset Manager имеются закладки, которые обеспечивают быстрый прямой доступ к проекту и устройствам, задействованным в проекте.

- Project: содержит информацию о проекте, включая пользовательские данные, параметры проекта, а также позволяет добавлять к проекту артефакты (документы, относящиеся к проекту).
- Конфигурация: служит для создания дерева архитектуры проекта, просмотра списка добавленных к проекту устройств в режиме таблицы, настройки параметров устройств, передачи данных о настройках устройств, просмотра кривых защитных отключений, добавления описаний устройств и загрузки последних версий микропрограммного обеспечения, проверки связи всех устройств и создания отчетов о проверках.
- Monitoring: предназначена для мониторинга значений различных устройств в режиме реального времени, для чего используются различные подзакладки – Monitoring, Logs и Control.
- Reports: закладка отчетов предназначена для создания и распечатки отчетов о настройках проектов, отображаемых в данной закладке. Пользовательские данные и характеристики проекта, которые вводятся на странице проекта, автоматически добавляются в отчет.



Возможны 3 типа присоединения:

- заднее присоединение при помощи горизонтальных или вертикальных контактных пластин;
- переднее присоединение;
- комбинированное присоединение.

Представленные решения в принципе одинаковы для стационарного и выкатного исполнений выключателей Masterpact NT и NW.

Заднее присоединение

Горизонтальные контактные пластины



Вертикальные контактные пластины



При заднем присоединении горизонтальные контактные пластины легко превращаются в вертикальные путём их поворота на 90°

Переднее присоединение



Переднее присоединение имеют стационарные и выкатные аппараты NW на токи до 3200 А

Комбинированное присоединение



Примечание: к контактным пластинам выключателей Masterpact можно присоединять как неизолированные медные, так и луженые (медные или алюминиевые) проводники, без какой-либо особой подготовки.

Аксессуары

Наименование	Masterpact NT06 - NT16				Masterpact NW08 - NW63			
	Стационарный аппарат		Выкатной аппарат		Стационарный аппарат		Выкатной аппарат	
	Переднее присоед.	Заднее присоед.	Переднее присоед.	Заднее присоед.	Переднее присоед.	Заднее присоед.	Переднее присоед.	Заднее присоед.
Дополнительные контактные пластины-переходники для вертикального присоединения	DB101156		DB101156					
Дополнительные контактные пластины для кабелей	DB101147		DB101147					
Разделители полюсов	DB101148 (1)		DB101148 (1)			DB101148 (2)		DB101148 (2)
Дополнительные полюсные наконечники	DB101150		DB101150					
Дополнительный коннектор для контактных пластин переднего присоединения					DB101151			
Изолирующие шторки с блокировкой навесным замком			DB101152 Входят в комплект				DB101153 Входят в комплект	
Указатель положения и блокировки шторок							DB101154	
Экран дугогасительной камеры	DB101155 (3)							

(1) Обязательны для напряжения > 500 В.

(2) Кроме аппаратов NW40 с задним присоединением к горизонтальным пластинам и стационарных аппаратов NW 4000b - 6300.

(3) Обязателен для стационарных аппаратов NT с передним присоединением, снабжённых дополнительными контактными пластинами-переходниками, направленными вперёд.

Замена выключателей серии Masterpact M

Комплект деталей для присоединения позволяет заменить аппарат Masterpact M08 - M32 на Masterpact NW без замены сборных шин.

Установка на задней панели щита при помощи угловых кронштейнов

Выключатели Masterpact NT и NW в стационарном исполнении с передним присоединением могут устанавливаться на заднюю панель внутри щита.

В этом случае аппарат Masterpact NW должен быть заказан с комплектом кронштейнов для крепления на задней панели внутри щита (см. бланк заказа на последней странице каталога).

PB 10460A30



Пластины-переходники для вертикального присоединения

Устанавливаются на аппарате или шасси с передним присоединением для облегчения подключения вертикальных шин.

PB 104381A30



Контактные пластины для кабелей

Дополнительные контактные пластины для кабелей ставятся на вертикальные контактные пластины заднего присоединения или на пластины-переходники для вертикального присоединения.

Они обеспечивают возможность подключения нескольких кабелей с опрессованными наконечниками. Для повышения механической прочности эти контактные пластины должны скреплены между собой при помощи распорок (**№ по каталогу: 07251**).

PB 104550A30



Разделители полюсов

Разделители полюсов представляют собой гибкие изолирующие перегородки, служащие для повышения уровня изоляции точек присоединения в электроустановках с изолированными или неизолированными сборными шинами.

В аппаратах Masterpact NT и NW (до NW40) эти перегородки устанавливаются вертикально между контактными пластинами заднего присоединения.

В аппаратах NT на напряжение > 500 В применение разделителей полюсов обязательно.

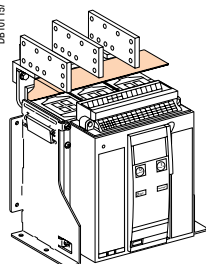
PB 104362A30



Дополнительные полюсные наконечники

При некоторых конфигурациях электроустановки дополнительные полюсные наконечники, устанавливаемые на передние или задние контактные пластины, позволяют увеличить расстояние между шинами.

DB 101157



Экран дугогасительной камеры

Для стационарных аппаратов Masterpact NT с передним присоединением, снабжённых дополнительными пластинами-переходниками для вертикального присоединения, направленными вперёд, в целях соблюдения периметра безопасности обязательна установка экрана дугогасительной камеры.

С выкатными версиями Masterpact NT и NW экран поставляется в комплекте.

PR104CB3A50



Дополнительный коннектор для контактных пластин переднего присоединения

Коннектор устанавливается на стационарный аппарат с передним присоединением и служит для облегчения замены стационарного аппарата, обеспечивая быстрое отсоединение.

PR104CB3A50



Изолирующие шторки (входят в комплект)

Изолирующие запирающиеся шторки устанавливаются на шасси и автоматически перекрывают доступ к вычным контактам, если аппарат находится в положении «выкачено» или «испытание» (степень защиты: IP20). Когда аппарат извлечен из своего шасси, ни одна деталь под напряжением недоступна.

Блокировка шторок обеспечивается подвижным башмаком, который может запираться навесным замком (не входит в комплект поставки). Подвижный башмак позволяет:

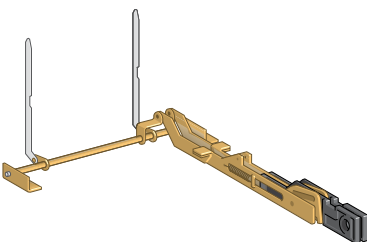
- воспрепятствовать вкатыванию аппарата;
- заблокировать шторки в закрытом положении.

Для Masterpact NW08 - NW63

Кронштейн, установленный на дне шасси, служит для размещения башмаков, когда они не используются:

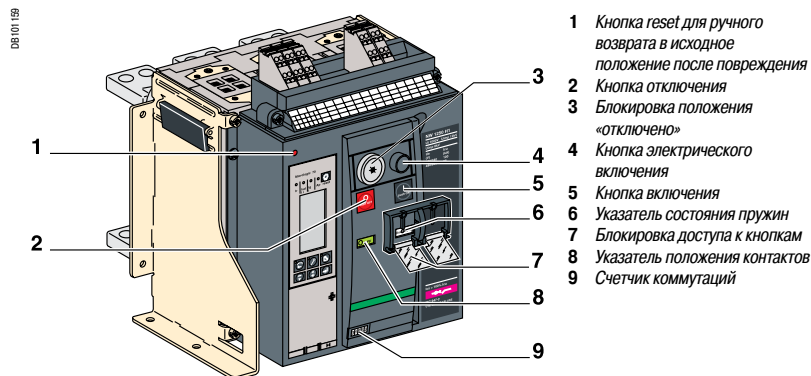
- 2 башмака для Masterpact NW08 - 40;
- 4 башмака для Masterpact NW40b - 63.

DB01158



Указатель положения шторок на передней панели (VIVC, только для NW)

Это поставляемое на заказ устройство на передней панели шасси сигнализирует о закрытом положении шторок. Обе шторки могут быть заперты одновременно или независимо друг от друга при помощи навесных замков (1 - 3 замка, не входящие в комплект поставки).



Блокировка доступа к кнопкам при помощи прозрачного экрана



Блокировка доступа к кнопкам навесным замком



Блокировка в положении «отключено» навесным замком



Блокировка в положении «отключено» встроенным замком

Блокировка доступа к кнопкам (VBP - здесь и далее - сокращения латинскими буквами соответствуют символам, приведенным в бланке заказа, см. последнюю страницу каталога)

Доступ к кнопкам отключения и включения аппарата перекрывается прозрачным экраном. Данное устройство позволяет заблокировать независимо друг от друга кнопку отключения или кнопку включения.

Блокировка осуществляется на выбор:

- тремя навесными замками (не входят в комплект поставки);
- пломбировкой;
- двумя винтами.

Блокировка аппарата в положении «отключено» (VCP0/VSPO)

Выключатель блокируется в положении «отключено» путем блокировки кнопки отключения в нажатом положении:

- 1 - 3 навесными замками (не входят в комплект поставки);
- 1 или 2 разными встроенными замками (входят в комплект поставки).

Встроенные замки с невыпадающим ключом, освобождающимся после запираения, типа Profalux или Ronis, предлагаются на заказ на выбор:

- 1 одинарный замок;
- 1 одинарный замок, установленный на аппарат + 1 аналогичный замок, поставляемый отдельно для обеспечения взаимной блокировки с другим аппаратом;
- 2 разных замка для двойной блокировки.

Встроенные замки Profalux и Ronis взаимозаменяемы.

Адапционный комплект позволяет устанавливать дополнительно 1 - 2 встроенных замка (Ronis, Profalux, Castell или Kirk) (не входят в комплект поставки).

Совместимость аксессуаров

Для Masterpact NT: 3 навесных замка или 1 встроенный замок.

Для Masterpact NW: 3 навесных замка и/или 2 встроенных замка.

Взаимная блокировка дверцы ячейки и аппарата (IPA)

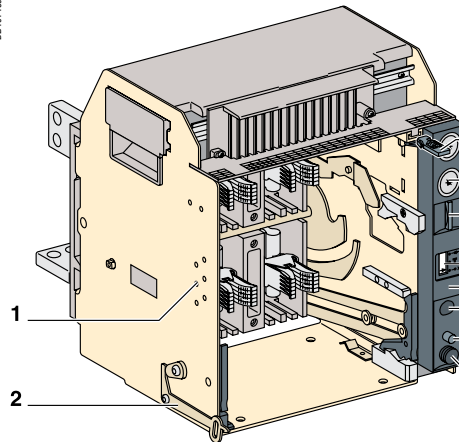
Эта дополнительная функция обеспечивает сохранение заблокированного положения дверцы при включенном аппарате и препятствует включению выключателя при открытой дверце.

Данная взаимная блокировка осуществляется пластиной, снабженной замком и кабелем, закрепленными на правой стороне аппарата.

Не устанавливается, если аппарат входит в состав системы ввода резерва. Устройство подходит как для стационарного, так и для выкатного аппарата.

Шасси

DS 01 100



- 1 Установочный ключ
- 2 Блокировка дверцы при положении аппарата «вквачено»
- 3 Блокировка вкатывания при открытой дверце
- 4 Блокировка встроенным замком
- 5 Блокировка навесным замком
- 6 Указатель положения
- 7 Передняя панель шасси, доступная при закрытой дверце шкафа
- 8 Вкатывание рукояткой
- 9 Кнопка квитирования
- 10 Полость для размещения рукоятки



Блокировка в положении «выквачено» навесным замком



Блокировка в положении «выквачено» встроенным замком

Блокировка в положении «выквачено» (VSPD)

Блокировочные устройства, устанавливаемые на шасси и доступные при закрытой дверце, обеспечивают запертие выключателя в положении «выквачено» по двум вариантам:

- в стандартном варианте, навесными замками: 1 - 3 навесных замка, не входящих в комплект поставки;

- на заказ, встроенными замками: предлагаются 1 замок или 2 разных замка.

Предлагаются встроенные замки типа Profalux или Ronis в зависимости от выбираемого варианта:

- 1 замок;
- 2 разных замка для двойной блокировки;
- 1 (или 2) замок, установленный на шасси + 1 (или 2) идентичный замок, поставляемый отдельно для взаимной блокировки с другим аппаратом.

Адаптационный комплект позволяет устанавливать дополнительно 1 - 2 встроенных замка (Ronis, Profalux, Castell или Kirk) (не входят в комплект поставки).

Блокировка в положениях «вквачено», «выквачено», «испытание»

Положения «вквачено», «выквачено» и «испытания» указываются индикатором положения.

Аппарат находится точно в требуемом положении, если вращение рукоятки, вставленной в шасси, не может быть продолжено (рукоятка блокируется точно в этих положениях). Кнопка квитирования позволяет разблокировать рукоятку и продолжить операцию (или выполнить обратную операцию). По отметке в бланке заказа блокировка в положении «выквачено» выполняется как блокировка в трёх положениях: «вквачено», «выквачено» и «испытание».

Блокировка дверцы при вкваченном положении аппарата (VPEC)

Блокировочное устройство устанавливается справа или слева от шасси и препятствует открытию дверцы, если выключатель вквачен или находится в положении «испытание».

Если аппарат вквачен при открытой дверце, ее можно закрыть, не выкатывая аппарат.

Блокировка вкатывания при открытой дверце (VPOC)

Блокировочное устройство препятствует установке рукоятки при открытой дверце ячейки.

Взаимная блокировка дверцы ячейки и аппарата IPA

Опция идентична для стационарной и выкатной версий.

Взаимная блокировка кнопки отключения и гнезда для рукоятки (IBPO) (только для NW)

Дополнительное блокировочное устройство вынуждает нажать на кнопку отключения для того, чтобы вставить рукоятку в гнездо, и препятствует включению аппарата при вставленной рукоятке.

Автоматическое разряжение пружин при извлечении аппарата (DAE) (только для NW)

Дополнительное устройство разряжает энергию пружин при извлечении аппарата из шасси.

Установочный ключ (VDC)

Установочный ключ позволяет вставить аппарат только в шасси с совместимыми характеристиками. Он состоит из 2 деталей (одна деталь для шасси, другая – для выключателя), обеспечивающих реализацию 20 различных комбинаций по выбору пользователя.



Блокировка дверцы при вкваченном аппарате



Блокировка вкатывания при открытой дверце



Установочный ключ

Сигнальные контакты предлагаются:

- в стандартном исполнении для использования в различных схемах сигнализации и автоматики;
- в слаботочном исполнении для управления контроллерами или электронными цепями.

Контакты M2C M6C программируются с блоков контроля и управления Micrologic P и H.

PR10080632



PR10080720



Контакты сигнализации положения (OF) вращающегося типа

Контакты сигнализации положения (OF) типа микровыключателя

PR10082632



Дополнительные контакты аварийной сигнализации (SDE)

PR10081632



Комбинированные контакты

Контакты сигнализации положения «отключено/включено» (OF) аппарата

Имеются 2 варианта контактов, сигнализирующих об отключенном или включенном положении выключателя:

- переключательные контакты типа микровыключателя для Masterpact NT;
- переключательные контакты вращающегося типа с непосредственным приводом от механизма для Masterpact NW. Они меняют состояние при достижении минимального изолирующего промежутка главных контактов.

OF	NT	NW
Поставляется в стандартном исполнении	4	4
Макс. количество	4	12
Рабочая отключающая способность (А)	Стандартное исполнение	Мин. нагрузка: 100 мА/24 В
cos φ : 0,3 AC12/DC12	В пер. 240/380 тока 480 690	6 6 6
	В пост. 24/48 тока 125 250	10/6 ⁽¹⁾ 10/6 ⁽¹⁾ 3
	Слаботочное исполнение	Мин. нагрузка: 2 мА/15 В пост. т.
	В пер. 24/48 тока 240 380	5 6 3
	В пост. 24/48 тока 125 250	5/2,5 6 3

(1) Стандартные контакты: 10 А, устанавливаемые дополнительно: 6 А.

Контакты аварийной сигнализации (SDE)

Любое аварийное отключение сигнализируется:

- 1 красным механическим индикатором сигнализации повреждения (сброс - reset);
- 1 переключающим контактом (SDE).

После аварийного отключения квитирование механического индикатора является обязательным условием для последующего включения выключателя.

SDE	NT/NW
Поставляется в стандартном исполнении	1
Макс. количество	2
Рабочая отключающая способность (А)	Стандартное исполнение
cos φ : 0,3 AC12/DC12	Мин. нагрузка: 100 мА/24 В
	В пер. 240/380 тока 480 690
	В пост. 24/48 тока 125 250
	Слаботочное исполнение
	Мин. нагрузка: 2 мА/15 В пост. т.
	В пер. 24/48 тока 240 380
	В пост. 24/48 тока 125 250

Комбинированные контакты сигнализации положения «вквачено/вкл.» (EF)

Комбинированный контакт объединяет информацию «аппарат вквачен» и «аппарат включен» для выдачи информации «цепь замкнута».

Комбинированный контакт поставляется на заказ для Masterpact NW, он устанавливается вместо клеммы дополнительного контакта OF.

EF	NW
Макс. количество	8
Рабочая отключающая способность (А)	Стандартное исполнение
cos φ : 0,3 AC12/DC12	Мин. нагрузка: 100 мА/24 В
	В пер. 240/380 тока 480 690
	В пер. 24/48 тока 125 250
	Слаботочное исполнение
	Мин. нагрузка: 2 мА/15 В пост. т.
	В пер. 24/48 тока 240 380
	В пер. 24/48 тока 125 250

PE100817-3Z



Контакты сигнализации положения шасси «вквачено/выквачено/испытание» (CE, CD, CT)

PE10079-3Z



Контакты M2C: 2-контактное встроенное реле

PE100781-3Z



Контакты M6C: реле, расположенное вне выключателя, с 6 независимыми переключающими контактами, управляемыми от выключателя через 3-проводное соединение

Контакты сигнализации положений шасси «вквачено», «выквачено» и «испытание»

3 группы вспомогательных контактов устанавливаются в шасси на заказ:

- переключающие контакты для индикации положения «вквачено» (CE);
- переключающие контакты для индикации положения «выквачено» (CD); сигнализация этого положения происходит при достижении минимального изолирующего промежутка силовых и вторичных цепей;
- переключающие контакты для индикации положения «испытание» (CT); в этом положении силовые цепи отключены, а вторичные цепи включены.

Дополнительные исполнительные механизмы

Возможна установка на шасси комплекта дополнительных исполнительных механизмов для изменения функций контактов сигнализации положения.

Контакты		NT			NW		
		CE/CD/CT			CE/CD/CT		
Макс. кол-во	В стандартном исполнении: с дополнительной лопаткой к шасси (для NW)	3	2	1	3	3	3
		9	0	0	6	3	0
		6	0	3	6	0	3
Рабочая отключающая способность (A) cos φ : 0,3 AC12/DC12	Стандартное исполнение	Мин. нагрузка: 100 мА / 24 В					
		В пер. тока	240	8	8	8	8
		380	8	8	8	8	8
		480	8	8	8	8	8
		690	6	6	6	6	6
	В пост. тока	24/48	2,5	2,5	2,5	2,5	2,5
		125	0,8	0,8	0,8	0,8	0,8
		250	0,3	0,3	0,3	0,3	0,3
	Слаботочное исполнение	Мин. нагрузка: 2 мА / 15 В пост. т.					
		В пер. тока	24/48	5	5	5	5
			240	5	5	5	5
			380	5	5	5	5
В пост. тока		24/48	2,5	2,5	2,5	2,5	
		125	0,8	0,8	0,8	0,8	
	250	0,3	0,3	0,3	0,3	0,3	

Программируемые контакты M2C, M6C

Эти контакты могут использоваться совместно с блоками Micrologic E, P и H. Они программируются и перепрограммируются с помощью клавиш блока контроля и управления, а при наличии в аппарате функции передачи данных COM – также и через шину передачи данных.

Программируемые контакты сигнализируют:

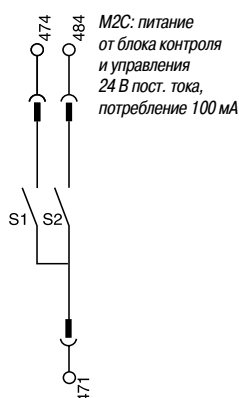
- о типе повреждения;
- о превышениях уставок различных дополнительных защит и сигналов, заданных пользователем, без выдержки времени или с выдержкой времени.

Эти контакты могут быть запрограммированы:

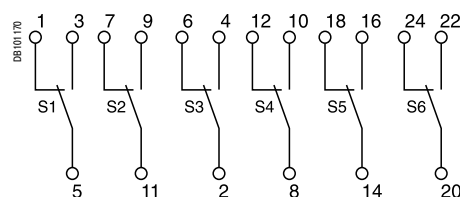
- с возвратом в исходное состояние без выдержки времени;
- без возврата в исходное состояние;
- с возвратом в исходное состояние после выдержки времени.

Характеристики	M2C/M6C	
Минимальная нагрузка	100 мА / 24 В	
Рабочая отключающая способность (A) cos φ : 0,7	В пер. тока	240
		380
	В пост. тока	24
		48
		125
		250
	5	
	3	
	1,8	
	1,5	
	0,4	
	0,15	

DB101161



M6C: внешний источник питания 24 В пост. тока, потребление 100 мА



Дистанционное управление Электропривод и независимые расцепители

2 возможных варианта реализации электромеханического управления аппаратом Masterpact:

- внешними «сухими» контактами;
- вариант «шина» при наличии дополнительной функции передачи данных COM.



Примечания к дистанционному управлению:

1. Команда на отключение всегда является приоритетной по отношению к команде на включение. В случае одновременных команд на отключение и включение механизм разряжается вхолостую, без перемещения главных контактов, и аппарат остается в отключенном положении.
В случае длительной подачи команд на отключение и включение одновременно механизм привода блокируется в отключенном положении (защита от многократного включения). После снятия команды отключения выключателя для повторного его включения необходимо сначала снять команду на включение, а затем вновь её подать.
2. Следует с осторожностью использовать функцию RAR (автоматический возврат в исходное положение после аварийного отключения), которая отменяет необходимость ручного возврата привода в состояние готовности к включению после аварийного отключения. Следовательно, если RAR всё-таки применена, **следует иным способом предусмотреть анализ причин отключения прежде, чем дать новую команду на включение.**
3. COM-расцепители MX работают только в импульсном режиме и не могут быть применены для электрической блокировки аппарата в положении «отключено». Для осуществления такой блокировки следует использовать 2-й MX стандартного типа или MN.
4. В случае использования COM-расцепителей MX или XF, для обеспечения их нормальной работы необходима подача питания (к клеммам C1:C3, A1:A3) не позже чем за 1,5 с до подачи команды управления (на C2, A2). Рекомендуемая длина соединительных проводов от клемм A2 (Com-XF) и C2 (Com-MX) до контактов подачи внешних команд (или дополнительных кнопок управления): не более 10 м, так как сильные электромагнитные наводки на высокоомные входы C2, A2 в процессе текущей эксплуатации способны препятствовать выполнению команд этими расцепителями.
При больших длинах предлагается установить как можно ближе к аппарату Masterpact промежуточные реле, управляемые внешней схемой и управляющие COM-расцепителями Masterpact замыканием своих контактов.
5. Для АВР рекомендуется применять стандартные расцепители MX или XF и **не следует одновременно применять опции COM Modbus** (так как это автоматически влечет за собой использование COM-расцепителей MX и XF). Рекомендации не имеют смысла при использовании опции Eco COM Modbus, так как в этом случае аппарат может быть оснащен стандартными расцепителями.

Электромеханическое управление обеспечивает дистанционное отключение и включение автоматического выключателя. Оно состоит из следующих элементов:

- мотора-редуктора (MCH) с концевым контактом (CH) «пружины взведена»;
- двух расцепителей напряжения:
 - электромагнита включения (XF);
 - электромагнита отключения (MX).

Дополнительно электромеханическое управление может также включать в себя:

- контакт «готовности к включению» (PF);
- кнопку электрического включения (BPFE);
- функцию дистанционного возврата в исходное положение после повреждения (reset).

Дистанционное управление обычно требует проектных решений, связанных также с применением:

- с контактом сигнализации положения «Отключено / Включено» аппарата (OF);
- с контактом сигнализации электрического повреждения (SDE).

Схема электромеханического управления внешними «сухими» контактами

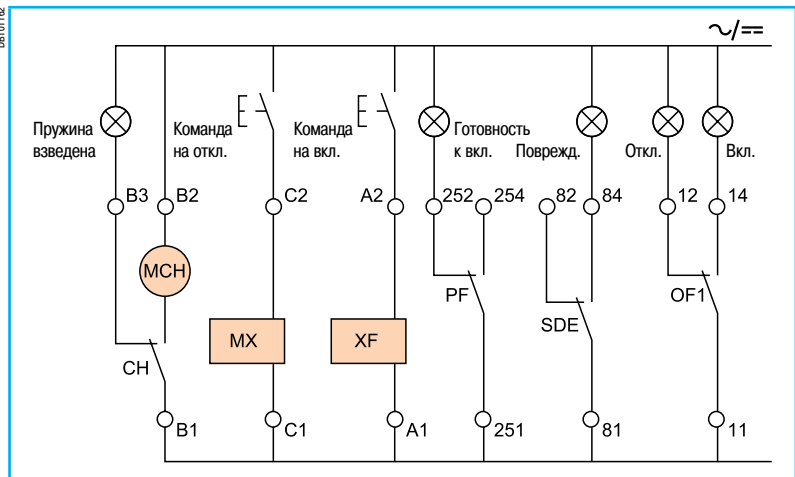
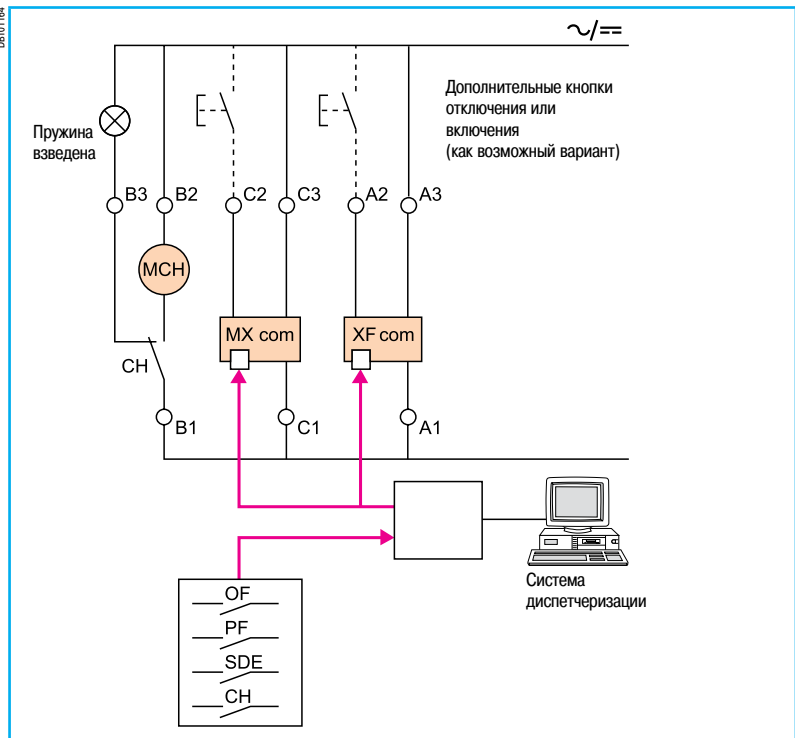


Схема электромеханического управления «шина»





Motor-редуктор MCH для Masterpact NT

Motor-редуктор MCH для Masterpact NW

Мотор-редуктор (MCH)

Мотор-редуктор осуществляет автоматический взвод пружин накопления энергии с момента включения выключателя. Этот механизм обеспечивает выполнение повторного включения без выдержки времени после отключения. Рычаг взвода пружин механизма привода может понадобиться в случае исчезновения напряжения в цепи управления.

Мотор-редуктор MCH в стандартном исполнении оснащается концевым контактом СН. Этот контакт сигнализирует о «взведенном» положении механизма (пружины взведены).

Характеристики

Питание	В пер. тока, 50/60 Гц	48/60 - 100/130 - 200/240 - 277 - 380/415 - 400/440 - 480
	В пост. тока	24/30 - 48/60 - 100/125 - 200/250
Порог срабатывания	0,85 - 1,1 Un	
Потребление (ВА или Вт)	180	
Пусковой режим двигателя	2 - 3 In в течение 0,1 с	
Время взвода	до 3 с для Masterpact NT	
	до 4 с для Masterpact NW	
Частота коммутаций	до 3 циклов в минуту	
Контакт СН	10 А при 240 В	

Расцепители напряжения (XF и MX)

Расцепители могут управляться длительной подачей или однократным импульсом напряжения оперативного тока.

Электромагнит включения (XF)

Вызывает дистанционное включение выключателя при взведенном приводе.

Электромагнит отключения (MX)

При подаче напряжения происходит мгновенное срабатывание расцепителя с действием на механизм привода и отключение выключателя. В случае длительной подачи напряжения осуществляет блокировку в положении «отключено» (это не относится COM-MX).

Примечание: вне зависимости от типа команды управления (импульсная или постоянная) COM-расцепители XF или MX (вариант «шина» с дополнительной функцией передачи данных) работают только в импульсном режиме (см. диаграмму).

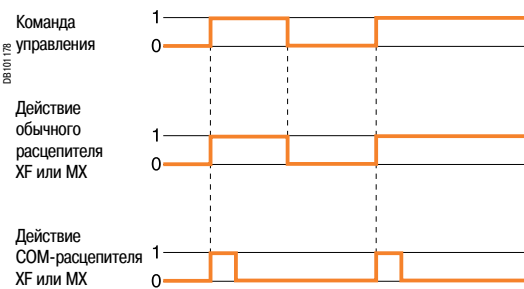
Характеристики	XF	MX
Питание	В пер. тока, 50/60 Гц	24 - 48 - 100/130 - 200/250 - 277 - 380/480
	В пост. тока	12 - 24/30 - 48/60 - 100/130 - 200/250
Порог срабатывания	0,85 - 1,1 Un	
Потребление (ВА или Вт)	импульс: 200 (в течение 200 мс)	импульс: 200 (в течение 200 мс)
	удержание: 4,5	удержание: 4,5
Время выполнения команды выключателем при Un	55 мс ± 10 (Masterpact NT)	50 мс ± 10
	70 мс ± 10 (NW ≤ 4000 А)	
	80 мс ± 10 (NW > 4000 А)	

Контакт готовности к включению (PF)

Положение выключателя «Готов к включению» сигнализируется механическим указателем и переключающим контактом PF. Этот сигнал свидетельствует об одновременном наличии следующих условий:

- выключатель отключен;
- пружины накопления энергии взведены;
- нет постоянно поданной команды на отключение или запрета на включение, то есть:
 - на расцепитель MX не подается сигнал срабатывания;
 - авт. выключатель не отключился аварийно (по аварии в защищаемой сети);
 - аппарат не заблокирован внешней схемой безопасности (на расцепитель MX2 не подается сигнал срабатывания, а MN запитан, если имеется один из них);
 - аппарат не находится в промежуточном положении в шасси (для выкатных аппаратов);
 - сняты механические блокировки аппарата в отключенном положении (если они имеются);
 - снята механическая взаимоблокировка аппарата с другим аппаратом электроустановки (если она имеется).

Характеристики	NT/NW			
Макс. количество	1			
Способность к многократным коммутациям токов, А при cos φ : 0,3 AC12/DC12	Стандартное исполнение	В пер. тока 240/380	5	
		480	5	
		690	3	
	В пост. тока	24/48	3	
		125	0,3	
		250	0,15	
	Слаботочное исполнение	Мин. нагрузка: 2 мА / 15 В пост. т.		
		В пер. тока	24/48	3
			240	3
			380	3
В пост. тока		24/48	3	
		125	0,3	
	250	0,15		



Расцепители напряжения XF и MX



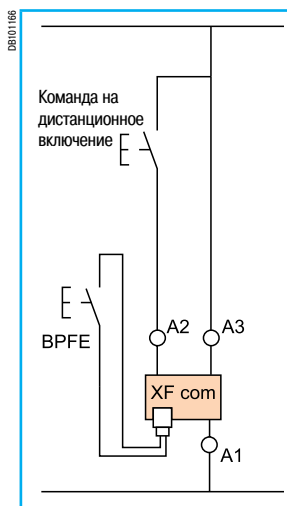
Контакты готовности к включению PF



Кнопка включения BPFE

Кнопка электрического включения (BPFE)

Эта кнопка расположена на передней панели и служит для электрического включения автоматического выключателя. При наличии кнопки электрического включения доступ к кнопкам механического управления выключателем обычно блокируется прозрачным экраном. Предполагается, что цепь подачи оперативного тока на эту кнопку (A1 – A3) учитывает все возможные блокировки в системе контроля и управления электроустановки, и включение аппарата будет невозможно при наличии хотя бы одного запрета от этой системы. Кнопка электрического включения присоединяется к электромагниту включения XF вместо модуля связи COM (опция BPFE не совместима с опцией COM).



Дистанционный возврат в исходное положение после повреждения

Электрический возврат в исходное положение после аварийного отключения (Res)

После отключения функция электрического возврата в исходное положение обеспечивает квитирование контактов сигнализации электрического повреждения SDE, возврат в исходное положение механического указателя (reset) и разрешает включение выключателя. Питание: 110/130 В пер. тока и 200/240 В пер. тока.



Автоматический возврат в исходное положение после повреждения (RAR)

При реализации данной схемы после отключения возврат в исходное положение механического указателя (reset) не является более необходимым для разрешения включения выключателя. Механическая (reset) и электрическая сигнализация остается в положении повреждения. Кнопка reset позволяет аннулировать эти сигналы.

Отключение внешней схемой безопасности

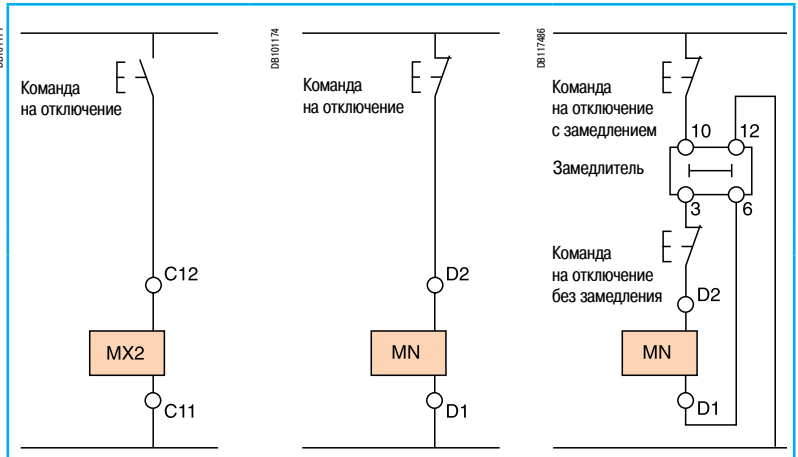


Расцепители напряжения MX или MN

Отключение от внешней схемы безопасности может быть реализовано подачей (снятием) напряжения на независимый расцепитель. Напряжение берется от источника оперативного тока схемы безопасности. Оно осуществляется:

- либо независимым расцепителем (второй MX);
 - либо расцепителем минимального напряжения (MN);
 - либо расцепителем минимального напряжения с замедлением (MN + замедлитель).
- Управление данными расцепителями (второй MX или MN) по коммуникационной шине невозможно. Замедлитель устанавливается вне выключателя. Его действие может быть запрещено кнопкой аварийного отключения с тем, чтобы обеспечить мгновенное отключение выключателя.

Схема управления защитным отключением



Независимый расцепитель (второй MX)

При подаче напряжения этот расцепитель вызывает мгновенное отключение выключателя. При постоянном питании второй расцепитель MX блокирует выключатель в положении «отключено».

Характеристики

Питание	В пер. тока, 50/60 Гц	24 - 48 - 100/130 - 200/250 - 277 - 380/480
	В пост. тока	12 - 24/30 - 48/60 - 100/130 - 200/250
Порог срабатывания		0,7 - 1,1 U _n
Функция постоянной блокировки		0,85 - 1,1 U _n
Потребление (ВА или Вт)		Импульс : 200 (в течение 200 мс) Удержание : 4,5
Время срабатывания выключателя при U _n		50 мс ± 10

Расцепитель минимального напряжения мгновенного действия (MN)

Этот расцепитель вызывает мгновенное отключение выключателя, когда его напряжение питания падает до значения, составляющего от 35 до 70 % номинального напряжения. Если расцепитель не запитан, включение (ручное или электрическое) выключателя невозможно. Любая попытка включения не вызывает никакого движения главных контактов. Включение разрешается, когда напряжение питания расцепителя достигнет 85 % номинального значения.

Характеристики

Питание	В пер. тока, 50/60 Гц	24 - 48 - 100/130 - 200/250 - 380/480
	В пост. тока	24/30 - 48/60 - 100/130 - 200/250
Порог срабатывания	Отключение	0,35 - 0,7 U _n
	Включение	0,85 U _n
Потребление (ВА или Вт)		Импульс : 200 (в течение 200 мс) Удержание : 4,5
Потребление MN с замедлителем (ВА или Вт)		Импульс : 400 (в течение 200 мс) Удержание : 4,5
Время отключения выключателя при U _n		40 мс ± 5 для NT
		90 мс ± 5 для NW

Замедлители для MN

Для предотвращения ложных отключений выключателя при кратковременных падениях напряжения, действие расцепителя MN выполняется с выдержкой времени. Эта функция реализуется добавлением внешнего замедлителя в цепь расцепителя напряжения MN (2 варианта замедлителя: регулируемый или нерегулируемый).

Характеристики

Питание	Нерегулируемый	100/130 - 200/250
	Регулируемый	48/60 - 100/130 - 200/250 - 380/480
Порог срабатывания	Отключение	0,35 - 0,7 U _n
	Включение	0,85 U _n
Потребление замедлителя		Импульс : 200 (в течение 200 мс) Удержание : 4,5
Время отключения выключателя при U _n	Нерегулируемый	0,25 с
	Регулируемый	0,5 с - 0,9 с - 1,5 с - 3 с

PB 104740



Кожух клеммника (CB)

Кожух клеммника устанавливается по заказу на шасси и закрывает доступ к клеммнику присоединения электрических вспомогательных устройств.

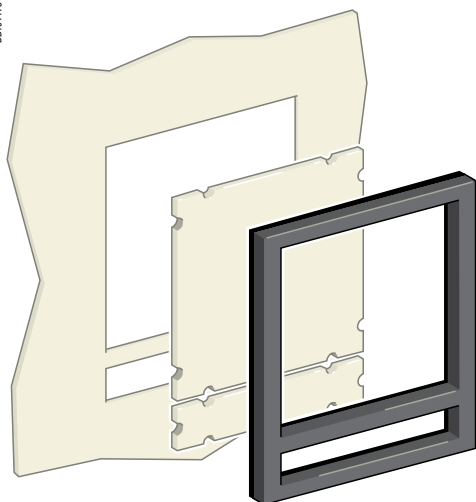
PB 10483432



Счетчик коммутаций (CDM)

Показания счетчика коммутаций считываются на передней панели. Счетчик коммутаций показывает суммарное количество циклов аппарата. Он совместим с аппаратами с ручным или электрическим управлением.

DB 01173



Рамка передней панели (CDP)

Рамка передней панели устанавливается по заказу в дверцу ячейки, обеспечивая степень защиты IP40 (степень защиты одного аппарата: IP30). Существуют исполнения для стационарного и выкатного аппаратов.

Заглушка для рамки передней панели (OP)

Это дополнительное приспособление используется с рамкой передней панели с целью заглушить вырез в дверце ячейки в отсутствие аппарата. Заглушка подходит для рамки передней панели, предназначенной для стационарных или выкатных аппаратов.

Прозрачный кожух для рамки передней панели (CCP)

Этот кожух устанавливается по заказу на рамку передней панели. Он снабжен шарнирами и винтовой задвижкой. Кожух обеспечивает степень защиты IP55, IK10. Он совместим с рамкой дверцы выкатного аппарата, поэтому для стационарного аппарата следует предусмотреть соответствующую рамку.

Рамка передней панели (CDP) с заглушкой

PB 100776-42



Прозрачный кожух (CCP) для рамки передней панели

Ввод резерва

Введение

PI 100943A



Ручной ввод резерва

Устройство ручного ввода резерва включает в себя следующие элементы:

- 2 аппарата (управление жёсткими тягами) или 2 - 3 аппарата (управление тросовыми тягами);
- механическую взаимную блокировку жёсткими или тросовыми тягами.

Ввод резерва с дистанционным управлением

Наиболее распространённая система. Не требует вмешательства обслуживающего персонала. Переход с рабочего на резервный источник управляется электрически.

Устройство дистанционного ввода резерва включает в себя 2 или 3 аппарата, а также:

- электрическую взаимную блокировку, реализуемую по различным схемам;
- механическую взаимную блокировку, которая в случае отказа или обесточения электрической блокировки предотвращает ошибочные ручные операции.

Автоматический ввод резерва

Соединение блока автоматики и устройства дистанционного ввода резерва обеспечивает автоматическое управление переключением источников питания в различных запрограммированных режимах.

Это решение обеспечивает оптимальное управление электроэнергией:

- переключение на резервный источник в зависимости от внешних требований;
- управление питанием;
- автоматическое регулирование;
- аварийный ввод резерва и т.д.

Возможна дополнительная функция передачи данных в систему диспетчеризации от блока автоматики (см. блоки автоматики UA).

Дополнительная функция передачи данных

Функция передачи данных не должна применяться для управления отключением или включением выключателей, входящих в состав устройства ввода резерва. Если необходимо предусмотреть считывание результатов измерений Micrologix и/или состояния таких выключателей по информационной шине, при заказе аппарата следует выбрать опцию передачи данных Eco COM.

PI 100944A



Непроизводственный сектор:

- операционные в больницах;
- устройства безопасности высотных зданий;
- компьютерные залы (в банках, страховых компаниях и т.д.);
- системы освещения торговых центров и т.д.

PI 100945A



Промышленность:

- технологические линии непрерывного производства;
- машинные отделения судов;
- собственные нужды ТЭС и т.д.

PI 100946A

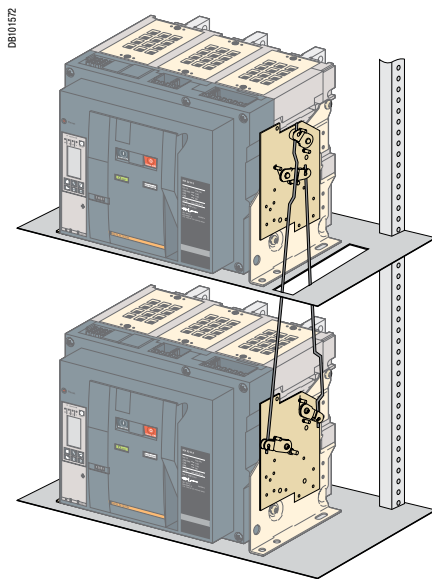


PI 100947A



Инфраструктура:

- оборудование портов и железнодорожных станций;
- светосигнальное, радиолокационное оборудование и радиосвязь аэропортов;
- системы безопасности, сигнализации, видеонаблюдения военных объектов



Взаимная блокировка двух аппаратов Masterpact NT или NW при помощи жёстких тяг

Взаимная блокировка двух аппаратов при помощи жёстких тяг: Compact NS630b - 1600, Masterpact NT и NW

Эта функция требует расположения двух аппаратов друг над другом (оба стационарных или оба выкатных).

Допускается реализация взаимных блокировок между аппаратами Compact NS630b - NS1600, между аппаратами Masterpact NT и между аппаратами Masterpact NW.

Установка

Эта функция реализуется путем соединения следующих элементов:

- платы механической взаимоблокировки, устанавливаемой на правой стороне каждого выключателя нагрузки или автоматического выключателя;
- комплекта регулируемых жёстких тяг.

Платы механической взаимоблокировки, комплект жёстких тяг и выключатели поставляются раздельно, готовыми к сборке.

Максимальное расстояние по вертикали между плоскостями крепления: 900 мм.

Возможные комбинации «рабочего» и «резервного» выключателей

«Рабочий» выключатель	«Резервный» выключатель			
	NS630b - NS1600	NT06 - NT16	NW08 - NW40	NW40b - NW63
NS630b - NS1600				
Номинальный ток 250-1600 A	■			
NT06 - NT16				
Номинальный ток 250-1600 A		■	■	■
NW08 - NW40				
Номинальный ток 320-4000 A		■	■	■
NW40b - NW63				
Номинальный ток 4000-6300 A		■	■	■



Взаимная блокировка двух аппаратов Masterpact при помощи тросовых тяг Masterpact

Взаимная блокировка двух или трех аппаратов при помощи тросовых тяг: Masterpact NT/NW или трех Masterpact NW

Эта функция обеспечивает взаимоблокировку аппаратов, расположенных по вертикали (друг на другом) или «бок о бок».

Взаимоблокируемые аппараты могут быть стационарными или выкатными, трехполюсными или четырехполюсными, разных размеров и с разным номинальным током.

Взаимная блокировка двух аппаратов (Masterpact NT или NW)

Эта функция реализуется путем соединения следующих элементов:

- платы механической взаимоблокировки, устанавливаемой на правой стороне каждого выключателя нагрузки или автоматического выключателя;
- комплекта регулируемых тросовых тяг;
- использование механического счётчика коммутаций CDM обязательно.

Максимальное расстояние: 2000 мм между плоскостями крепления по вертикали или по горизонтали.

Взаимная блокировка трех аппаратов (только Masterpact NW)

Эта функция реализуется путем соединения следующих элементов:

- платы механической взаимоблокировки, соответствующей выбранному типу взаимоблокировки, устанавливаемой на правой стороне каждого выключателя нагрузки или автоматического выключателя;
- двух или трех комплектов регулируемых тросовых тяг;
- использование механического счётчика коммутаций CDM обязательно.

Максимальное расстояние: 1000 мм между плоскостями крепления по вертикали или по горизонтали.

Установка

Платы механической взаимоблокировки, комплекты тросовых тяг и выключатели поставляются отдельно, готовыми к сборке.

Условия установки взаимоблокировки тросовыми тягами:

Максимальная длина тросовой тяги: 2,5 м.

Радиус изгиба: 100 мм.

Максимальное количество изгибов: 3.

Возможные комбинации «рабочего» и «резервного» автоматических выключателей

«Рабочий» аппарат	«Резервный» аппарат		
	NT06 - NT16	NW08 - NW40	NW40b - NW63
NT06 - NT16			
Ном. ток 250 - 1600 А	■	■	■
NW08 - NW40			
Ном. ток 320 - 4000 А	■	■	■
NW40b - NW63			
Ном. ток 4000 - 6300 А	■	■	■

Допускаются любые сочетания двух аппаратов с использованием Masterpact NT и Masterpact NW, вне зависимости от их номинальных токов и типоразмеров.

Возможные комбинации трёх аппаратов

	NT06 - NT16	NW08 - NW40	NW40b - NW63
NT06 - NT16			
Ном. ток 250 - 1600 А			
NW08 - NW40			
Ном. ток 320 - 4000 А		■	■
NW40b - NW63			
Ном. ток 4000 - 6300 А		■	■

Комбинации трёх аппаратов допускаются только с использованием Masterpact NW.

Типы механической взаимоблокировки и возможные комбинации

См. каталог «Системы ввода резерва» LVPED208007FR.

Электрическая взаимоблокировка добавляется к механической взаимоблокировке.

Реализуя электрическую взаимоблокировку двух аппаратов, это устройство обеспечивает также выдержку времени, необходимую для функционирования системы.

Оно может быть дополнено автоматикой, учитывающей данные, поступающие от сети.

Электрическая взаимоблокировка представляет собой устройство электрического управления.

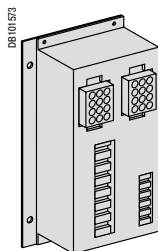
Для **Masterpact** эта функция может быть реализована:

- путём использования блока IVE;
- путем применения специально разработанных проектных решений (ссылки см. ниже).

Характеристики блока IVE:

- клеммник для внешнего присоединения;
- входы: команды управления выключателями;
- выходы: состояние контактов SDE «рабочего» и «резервного» выключателей.
- 2 разъёма для соединения с «рабочим» и «резервным» аппаратами:
- входы:
 - состояния контактов OF каждого аппарата (включение и отключение);
 - состояние контактов SDE «рабочего» и «резервного» выключателей;
- выходы: питание электроприводов;
- напряжение оперативного тока:
 - 24 - 250 В пост. тока;
 - 48 - 415 В, 50/60 Гц - 440 В, 60 Гц.

Напряжение оперативного тока блока IVE должно быть идентично напряжению электроприводов.



Блок IVE

Необходимое оборудование

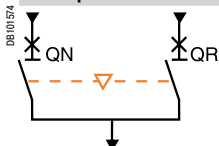
Каждый аппарат **Masterpact NT** и **NW** должен быть оснащен:

- электромеханическим управлением, состоящим из:
 - электропривода MCH;
 - независимого расцепителя MX или расцепителя MN;
 - катушки включения XF;
 - контакта готовности к включению PF;
 - механического счётчика коммутаций CDM;
 - одним свободным контактом OF;
- одним, двумя или тремя контактами (в зависимости от выбора схемы) «вквачено» SE для выкатных аппаратов.

Стандартные конфигурации

Masterpact NT и NW

Типы механических взаимоблокировок	Разрешенные режимы	Соответствующие типовые схемы	№ по каталогу
------------------------------------	--------------------	-------------------------------	---------------



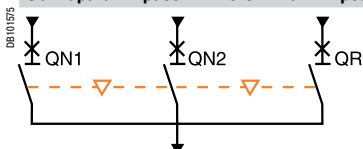
QN	QR
0	0
1	0
0	1

Masterpact NT и NW:		№ по каталогу
<input checked="" type="checkbox"/>	электрическая взаимоблокировка с запретом ввода резерва после аварийного отключения	
<input type="checkbox"/>	постоянный резервный источник (без IVE)	51201139
<input type="checkbox"/>	с аварийным отключением расцепителем MX (без IVE)	51201140
<input type="checkbox"/>	с аварийным отключением расцепителем MN (без IVE)	51201141
<input type="checkbox"/>	постоянный резервный источник (с IVE)	51201142
<input type="checkbox"/>	с аварийным остановом расцепителем MX (с IVE)	51201143
<input type="checkbox"/>	с аварийным остановом расцепителем MN (с IVE)	51201144
<input checked="" type="checkbox"/>	ABP без запрета после аварийного отключения	
<input type="checkbox"/>	постоянный резервный источник (без IVE)	51156226
<input type="checkbox"/>	резервный дизель-генератор (без IVE)	51156227
<input checked="" type="checkbox"/>	ABP с запретом после аварийного отключения	
<input type="checkbox"/>	постоянный резервный источник (с IVE)	51156904
<input type="checkbox"/>	резервный дизель-генератор (с IVE)	51156905
<input checked="" type="checkbox"/>	блок автоматики BA/UA (с IVE)	51156903

Только Masterpact NW

Типы механических взаимоблокировок	Разрешенные режимы	Соответствующие типовые схемы	№ по каталогу
------------------------------------	--------------------	-------------------------------	---------------

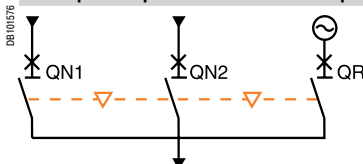
3 аппарата: 2 «рабочих» источника + 1 «резервный» источник



QN1	QN2	QR
0	0	0
1	1	0
0	0	1

<input checked="" type="checkbox"/>	электрическая взаимоблокировка:	
<input type="checkbox"/>	без запрета после аварийного отключения	51156906
<input type="checkbox"/>	с запретом после аварийного отключения	51156907

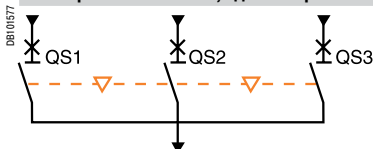
3 аппарата: 2 «рабочих» источника + 1 «резервный» источник с выбором источников



QN1	QN2	QR
0	0	0
1	0	0
0	0	1
1	1	0
0	1	0

<input checked="" type="checkbox"/>	ABP с резервным дизель-генератором:	
<input type="checkbox"/>	без запрета после аварийного отключения (с MN)	51156908
<input type="checkbox"/>	с запретом после аварийного отключения (с MN)	51156909

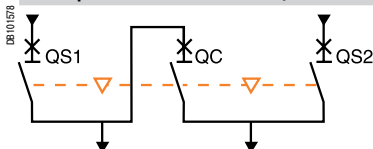
3 аппарата: 3 источника, один аппарат включен



QS1	QS2	QS3
0	0	0
1	0	0
0	1	0
0	0	1

<input checked="" type="checkbox"/>	электрическая взаимоблокировка:	
<input type="checkbox"/>	без запрета после аварийного отключения	51156910
<input type="checkbox"/>	с запретом после аварийного отключения	51156911

3 аппарата: 2 источника + 1 секционный выключатель



QS1	QC	QS2
0	0	0
1	0	1
1	1	0
0	1	1
1	0	0
0	0	1

<input checked="" type="checkbox"/>	электрическая взаимоблокировка:	
<input type="checkbox"/>	без запрета после аварийного отключения	51156912
<input type="checkbox"/>	с запретом после аварийного отключения	51156913
<input checked="" type="checkbox"/>	ABP с запретом после аварийного отключения	51156914

(1) Возможно принудительным способом

Опция «с запретом после аварийного отключения»: после аварийного отключения необходимо вручную вернуть отключившийся выключатель в исходное положение.

Объединение встроенного блока автоматики ВА или UA с устройством ввода резерва с дистанционным управлением обеспечивает автоматическое управление переключением источников в соответствии с заранее определенным алгоритмом. Эти блоки автоматики работают с устройствами ввода резерва, состоящими из 2 аппаратов.

При применении 3 аппаратов схема автоматики реализуется монтажной организацией в дополнение к схемам, содержащимся в части «Электрические схемы» настоящего каталога.

PP 100855 SE



Блок автоматики ВА

PP 100856 SE



Блок автоматики UA

Блок автоматики	ВА	UA				
Тип выключателей	Все автоматические выключатели Masterpact					
Четырехпозиционный переключатель						
Автоматический режим	■	■				
Принудительная работа от «рабочего» источника питания	■	■				
Принудительная работа от «резервного» источника питания	■	■				
Останов (отключение «рабочего» и «резервного» источников)	■	■				
Автоматический режим						
Контроль «рабочего» источника и автоматическое переключение с одного источника питания на другой	■	■				
Управление запуском дизель-генератора		■				
Останов дизель-генератора после выдержки времени (регулируемой)		■				
Отключение и повторное включение неприоритетных нагрузок		■				
Переключение на «резервный» источник питания при исчезновении одной из фаз «рабочего» источника		■				
Тестирование						
Путем отключения выключателя P25M питания блока автоматики	■					
При помощи кнопки тестирования на передней панели блока автоматики		■				
Сигнализация						
Сигнализация состояния выключателей на передней панели блока автоматики: отключено, включено, аварийное отключение	■	■				
Контакт сигнализации о работе в автоматическом режиме	■	■				
Дополнительные функции						
Выбор типа «рабочей» сети: однофазная или трехфазная ⁽¹⁾		■				
Команда принудительного переключения на резервный источник питания (например: сигнал EJP)	■	■				
В режиме «снятие пиковой нагрузки» (EJP), возможность принудительной работы от «рабочего» источника, если «резервный» источник не работоспособен		■				
Переключение на резервный источник питания при замкнутом внешнем контакте (например, контроль частоты в сети)	■	■				
Задание максимального допустимого времени пуска резервного дизель-генератора		■				
Дополнительные функции на заказ						
Дополнительная функция передачи данных						
Питание						
Напряжение оперативного тока ⁽²⁾	110 В	■	■			
	220 - 240 В, 50/60 Гц	■	■			
	380 - 415 В, 50/60 Гц и 440 В, 60 Гц	■	■			
Пороги срабатывания						
Отсутствие напряжения	0,35 Un ≤ напряжение ≤ 0,7 Un	■	■			
Отсутствие фазы	0,5 Un ≤ напряжение ≤ 0,7 Un		■			
Наличие напряжения	напряжение ≥ 0,85 Un	■	■			
Степень защиты IP (EN 60529) и степень защиты от внешних механических воздействий IK (EN 50102)						
Передняя панель	IP40	■	■			
Боковые панели	IP30	■	■			
Разъёмы	IP20	■	■			
Передняя панель	IK07	■	■			
Характеристики выходных контактов (сухие контакты с нулевым потенциалом)						
Номинальный ток термической стойкости (A)	8					
Минимальная нагрузка	10 мА при 12 В					
Выходные контакты:						
Положение переключателя Auto/Stop	■					
Управление отключением/повторным включением неприоритетных нагрузок	■					
Управление пуском дизель-генератора	■					
Категория применения (МЭК 947-5-1)	AC				DC	
	AC12	AC13	AC14	AC15	DC12	DC13
Рабочий ток (A)	24 В	8	7	5	5	8
	48 В	8	7	5	5	2
	110 В	8	6	4	4	0,6
	220/240 В	8	6	4	3	-
	250 В	-	-	-	-	0,4
	380/415 В	5	-	-	-	-
	440 В	4	-	-	-	-
	660/690 В	-	-	-	-	-

⁽¹⁾ Например, однофазная сеть 220 В или трёхфазная сеть 220 В.

⁽²⁾ Питание блока автоматики с панели управления вторичными цепями АСР. Напряжение питания должно быть таким же, как у панели АСР, блока IVE и электроприводов. Если это напряжение питания идентично напряжению сети, питание может осуществляться непосредственно от основных «рабочего» и «резервного» источников. В противном случае обязательно применение развязывающего трансформатора.

Masterpact NW 800 - 4000 A с защитой от коррозии

PH10430360



Автоматические выключатели Masterpact NW с повышенной защитой от коррозии разработаны для эксплуатации в промышленной среде с высоким содержанием соединений серы, например, на бумажных фабриках, нефтеперерабатывающих заводах, сталелитейных заводах, водоочистных станциях и т.д., то есть на предприятиях со значительными выбросами сернистого ангидрида (SO_2) или бисульфата (H_2S).

В таких эксплуатационных условиях посеребрённые детали быстро чернеют по причине образования на их поверхности сульфата серебра (Ag_2S) — изолирующего материала, из-за которого происходит перегрев электрических контактов. Это явление может иметь серьёзные последствия для всего оборудования распределительного щита.

Функционирующие в подобных условиях автоматические выключатели обычно требуют частого проведения операций техобслуживания и наличия достаточного количества запасных аппаратов на объекте. Тем не менее, несмотря на интенсивное обслуживание, часто имеют место неисправности и отказы.

Автоматические выключатели Masterpact NW с повышенной защитой от коррозии проходят специальную обработку поверхности всех подверженных коррозии частей, критически важных для обеспечения целостности цепи. За счёт этого, бесперебойное электроснабжение и безопасность эксплуатации гарантируются без необходимости проведения специального обслуживания, для следующих категорий окружающей среды в соответствии со стандартом МЭК 721-3-3:

- ЗСЗ для H_2S (концентрация от 2,1 до $7,1 \times 10^{-6}$);
- ЗС4 для SO_2 (концентрация от 4,8 до $14,8 \times 10^{-6}$).

Автоматические выключатели серии Masterpact NW с повышенной защитой от коррозии имеют следующие характеристики:

- номинальный ток от 800 до 4000 А;
- 3- и 4-полюсные исполнения;
- выкатной аппарат;
- рабочее напряжение до 690 В пер. тока;
- ток отключения $I_{cs} = 100$ кА при 220/415 В пер. тока;
- подвод питания сверху или снизу;
- механизм накопления энергии для быстрого включения аппарата (быстрое включение при синхронизации);
- 3 типа электронной защиты, работающей на основе действующего значения тока;
- защита от перегрузок с регулируемой установкой от 0,4 до 1 In задается на аппарате или через систему диспетчеризации;
- электронные функции управления электроэнергией и контроля сетей.

Серия Masterpact NW соответствует требованиям основных стандартов и процедур сертификации:


- МЭК 60947-1 и 60947-2;
- МЭК 68230 (влажное тепло) и МЭК 68252 степень жёсткости 2 (солёный туман);
- МЭК 60068-2-42 и МЭК 60068-2-43 для коррозионной среды;
- SO_2 : испытания согласно МЭК 60068-2-42 в среде ЗС4, соответствующей МЭК 60721-3-3;
- H_2S : испытания согласно МЭК 60068-2-43 в среде ЗС3, соответствующей МЭК 60721-3-3.

Полная гамма вспомогательных электрических устройств и аксессуаров:

- мотор-редуктор (MCH);
- расцепитель минимального напряжения (MN, MNR);
- независимый расцепитель (MX);
- расцепитель включения (XF);
- вспомогательные контакты (OF);
- слаботочные контакты сигнализации (SDE, PF, CD, CT, CE и EF);
- кнопка электрического включения (BPFE);
- блокировка навесным замком и/или встроенным замком с ключом;
- взаимоблокировка для устройства ввода резерва, состоящего из 2 или 3 аппаратов.

Максимальная безопасность

Серия аппаратов Masterpact NW с повышенной защитой от коррозии предоставляет те же гарантии безопасности, что и выключатели стандартного исполнения:

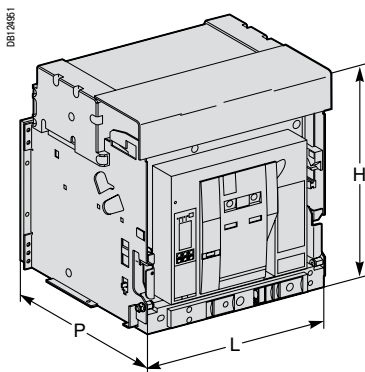
- гарантированное разъединение;
- высокая стойкость к импульсному напряжению (12 кВ);
- возможность секционирования в соответствии со стандартом МЭК 60947-2, обозначенную символом «автоматический выключатель-разъединитель» на передней панели: ;
- изоляция класса 2 передней панели, обеспечивающая установку класса 2 с управлением автоматическим выключателем через дверь.

Masterpact NW 800 - 4000 A с защитой от коррозии

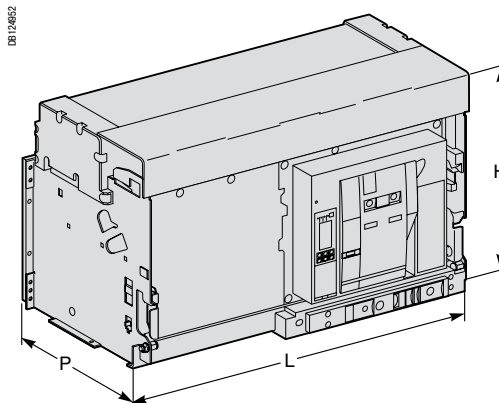
Характеристики по МЭК 60 947-2

				NW08H2	NW10H2	NW12H2	NW16H2	NW20H2	NW25H2	NW32H2	NW40bH2		
Количество полюсов				3, 4									
Номинальное напряжение изоляции Ui (В)				1000									
Номинальное рабочее напряжение Ue (В)				690									
Время включения (мс)				< 50									
Номинальный ток In (А)	Вертикальное присоединение	40 °C	800	1000	1250	1600	2000	2500	3200	4000			
		45 °C	800	1000	1250	1600	2000	2500	3200	4000			
		50 °C	800	1000	1250	1600	2000	2500	3200	4000			
		55 °C	800	1000	1250	1550	1900	2500	3150	4000			
		60 °C	800	1000	1250	1500	1800	2500	3000	4000			
		40 °C	800	1000	1250	1600	2000	2500	-	4000			
	Горизонтальное присоединение	45 °C	800	1000	1250	1550	1900	2500	-	4000			
		50 °C	800	1000	1250	1500	1800	2500	-	4000			
		55 °C	800	1000	1250	1450	1700	2400	-	4000			
		60 °C	800	1000	1250	1400	1600	2300	-	3900			
		Номинальный ток 4-го полюса				800	1000	1250	1600	2000	2500	3200	4000
		Полный ток отключения Icu (кА действ.)	Пер. ток, 50/60 Гц	220/440 В	100	100	100	100	100	100	100	100	100
690 В	85			85	85	85	85	85	85	85	85		
Номинальный ток отключения Ics = Icu x ...				100 %	100 %	100 %	100 %	100 %	100 %	100 %	100 %		
Полное время отключения (мс)				Не более 25 - 30, без преднамеренной выдержки времени									

Размеры и присоединение



Masterpact NW08 - NW32 с повышенной защитой от коррозии



Masterpact NW40b с повышенной защитой от коррозии

Выкатной аппарат	L (мм)		H (мм)	P (мм)
	3P	4P		
800 - 3200 A	441	556	439	395
4000 A	786	1016	479	395

Присоединение

- Силовые цепи:
 - заднее присоединение, вертикальные контактные пластины;
 - заднее присоединение, горизонтальные контактные пластины (кроме 3200 A).
- Вспомогательные устройства подключаются к клеммнику на передней панели автоматического выключателя.

Короткозамыкатель-заземлитель Masterpact

Короткозамыкатель-заземлитель Masterpact устанавливается на любое совместимое шасси Masterpact вместо автоматического выключателя Masterpact. Он позволяет соединить между собой и заземлить фазные и нулевой проводники с целью обеспечить безопасность персонала при проведении техобслуживания сети. Его можно заблокировать в положении заземления.

Основные характеристики

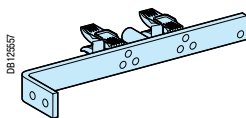
Номинальное напряжение изоляции	1000 В
Номинальное рабочее напряжение	690 В
Номинальный ток	800 - 4000 А
Ток включения	135 кА (ударн.)
Допустимый сквозной ток короткого замыкания	60 кА/1 с 50 кА/3 с
Совместимость	Совместим с выкатными автоматическими выключателями NW08 - NW40, типа N1/H1/NA/HA, 3- и 4-полюсного исполнения с задним присоединением
Дистанционная сигнализация	12 вспомогательных контактов ON/OFF («включено-отключено»), используемые в зависимости от схемы соединений вспомогательных устройств шасси

Короткозамыкатель-заземлитель совместим с автоматическими выключателями Masterpact NW08 - NW40 типа N1, H1, NA и HA, 3- и 4-полюсного присоединения.

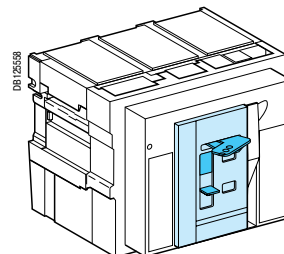
Он состоит из двух частей:

- заземляющий комплект шасси, устанавливаемый на шасси Masterpact NW.
 - собственно короткозамыкатель-заземлитель, который представляет собой аппарат Masterpact NW, устанавливаемый на любое шасси, оснащённое комплектом заземления, вместо автоматического выключателя. Имеются 3- и 4-полюсные исполнения.
- Заземляющий комплект должен устанавливаться на шасси любого автоматического выключателя, защищающего цепь, заземление которой может потребоваться при выполнении работ. Тем не менее, одного короткозамыкателя-заземлителя чаще всего достаточно для всей электроустановки, если в каждый данный момент времени работы производятся только на одной цепи.
- Короткозамыкатель-заземлитель в стандартном исполнении снабжён короткозамыкающей перемычкой на нижних (отходящих) соединениях, позволяющей заземлить часть цепи со стороны источника.
- Если необходимо заземлить часть цепи со стороны нагрузки, пользователь может легко переместить короткозамыкающую перемычку на верхние (вводные) соединения.

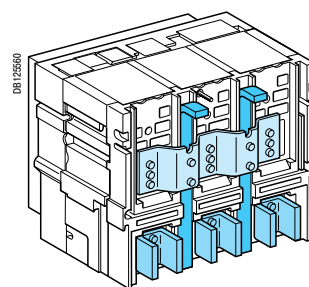
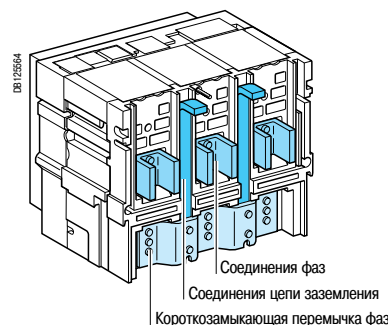
Заземляющий комплект (для шасси)



Короткозамыкатель-заземлитель (вид спереди)



Короткозамыкатель-заземлитель (вид сзади)



С короткозамыкающей перемычкой на нижних соединениях

С короткозамыкающей перемычкой на верхних соединениях

Блокировка в положении заземления посредством трёх навесных замков

Стандартный короткозамыкатель-заземлитель можно заблокировать в положении заземления посредством трёх навесных замков при соблюдении следующих условий:

- короткозамыкатель-заземлитель должен быть в положении «вквачено» на шасси с заземляющим комплектом;
- короткозамыкатель-заземлитель должен быть в положении ON («включено»).

В этих условиях электроустановка заземлена.

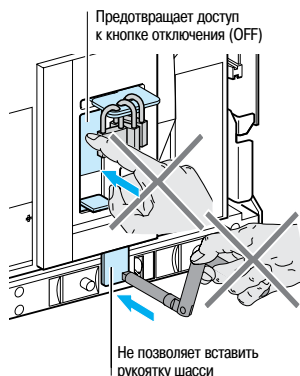
Если короткозамыкатель-заземлитель заблокирован в положении заземления:

- его нельзя перевести в положение «выквачено» (шторка не позволяет вставить рукоятку);
- его нельзя установить в положение OFF («отключено») (шторка закрывает доступ к кнопке OFF).

PR10429650



DB 12556

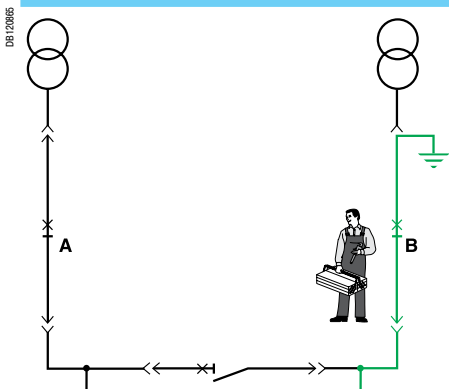


Применение

Короткозамыкатель-заземлитель обеспечивает защиту обслуживающего персонала от риска случайного подключения параллельного источника или возврата мощности от нагрузки. Защита обеспечивается путём заземления той части электроустановки, в которой выполняются работы.

Пример применения №1

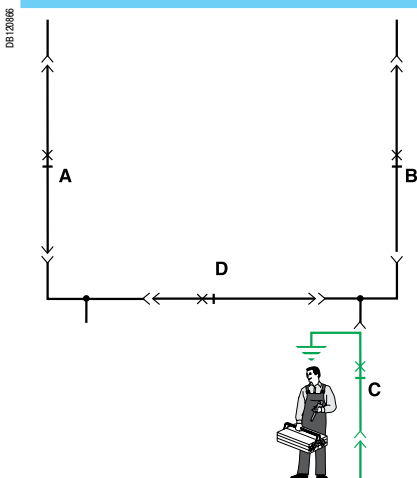
Заземление одной секции соединительных сборных шин



При выполнении работ на секции **В** сети шиносоединительный выключатель обычно отключен. Чтобы защитить персонал в случае непреднамеренного включения этого аппарата, вместо автоматического выключателя **В** установлен короткозамыкатель-заземлитель, входные клеммы которого соединены с землёй. Таким образом, секция **В** сети имеет потенциал Земли, что обеспечивает полную безопасность работающего персонала.

Пример применения №2

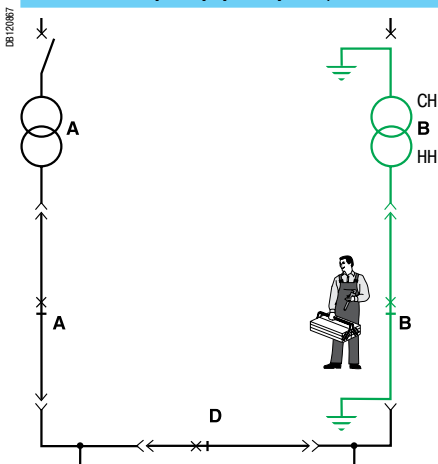
Заземление отходящей линии



При выполнении работ на отходящей линии **С** короткозамыкатель-заземлитель (установленный вместо автоматического выключателя **С**), входные клеммы которого соединены с землёй, обеспечивает полную безопасность, даже если все остальные аппараты электроустановки включены.

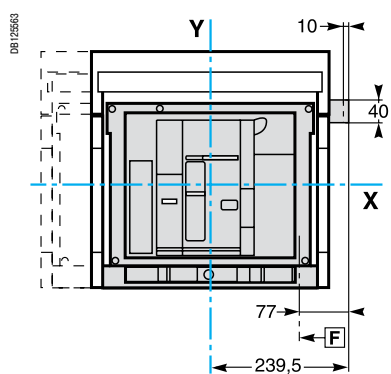
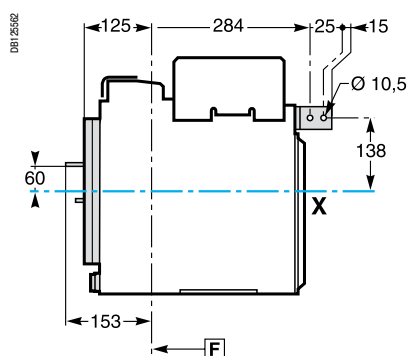
Пример применения №3

Заземление трансформатора СН/НН



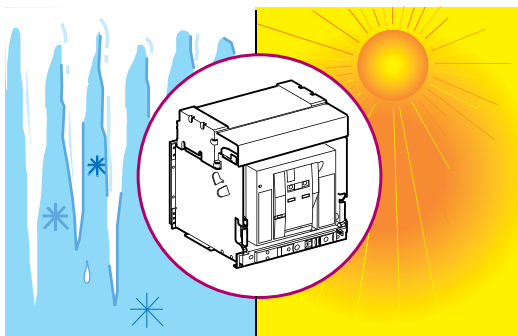
При выполнении работ на трансформаторе СН/НН вход трансформатора заземляется в соответствии с обычными процедурами для среднего или высокого напряжения. Короткозамыкатель-заземлитель (установленный вместо автоматического выключателя **В**), выходные клеммы которого соединены с землёй, поддерживает потенциал Земли в части электроустановки между вышестоящим автоматическим выключателем СН и нижестоящим автоматическим выключателем НН. Таким образом, обеспечивается полная безопасность работающего персонала, даже если остальная часть электроустановки находится под напряжением.

Размеры и присоединение



<i>Введение</i>	12
<i>Функции и характеристики</i>	A-1
Условия эксплуатации	B-2
Установка в щите	B-4
Блокировка дверцы	B-6
Цепи контроля и управления	B-7
Присоединение силовой цепи	B-8
Выполнение отверстий в шинах	
Выключатели Masterpact NT06 - NT16	B-10
Выключатели Masterpact NW08 - NW63	B-11
Определение размеров шин	B-12
Влияние температуры	
Рассеиваемая мощность, сопротивление	B-14
Влияние температуры при установке в щите	B-15
Комплект для замены	
Стационарные/выкатные аппараты на токи 800 - 3200 А	B-22
<i>Размеры и присоединение</i>	C-1
<i>Электрические схемы</i>	D-1
<i>Дополнительные характеристики</i>	E-1
<i>Каталожные номера и бланк заказа</i>	F-1

DB402351.eps



Температура окружающей среды

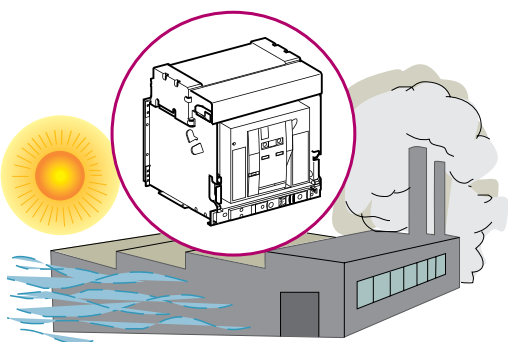
Электрические и механические характеристики определены для температуры окружающей среды от -25 до +70 °С.

Включение гарантировано до температуры -35 °С.

Условия хранения:

- от -40 до +85 °С для аппарата Masterpact без блока контроля и управления;
- от -25 до +85 °С для блока контроля и управления.

DB402352.eps



Экстремальные атмосферные условия

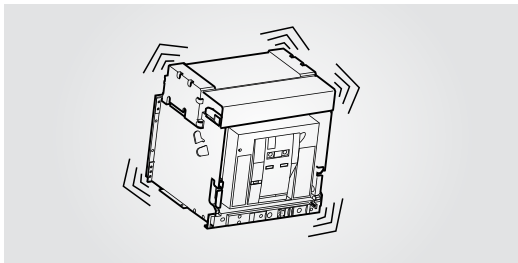
Аппараты Masterpact успешно выдержали испытания на стойкость к экстремальным атмосферным условиям в соответствии со следующими стандартами:

- МЭК 68-2-1: холод в сухой атмосфере (-55 °С);
- МЭК 68-2-2: тепло в сухой атмосфере (+85 °С);
- МЭК 68-2-30: тепло во влажной атмосфере (+55 °С, относительная влажность 95 %);
- МЭК 68-2-52, категория жесткости 2: воздействие соляного тумана.

Аппараты Masterpact предназначены для работы в промышленной атмосфере, определяемой стандартом МЭК 60947 (степень загрязненности 4).

Тем не менее, рекомендуется устанавливать аппараты в охлаждаемых щитах без чрезмерной запыленности.

DB128163.eps



Вибрация

Автоматические выключатели и выключатели нагрузки Masterpact сертифицированы в соответствии с требованиями стандарта МЭК 60068-2-6 для следующих уровней вибрации:

- 2 → 13,2 Гц: амплитуда ±1 мм;
- 13,2 → 100 Гц: постоянное ускорение 0,7 g.

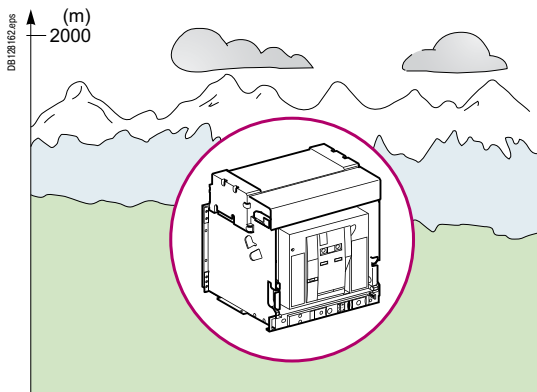
Чрезмерно высокие уровни вибрации могут вызывать отключение, нарушение соединений, а также повреждение механических деталей.

Некоторые машины и механизмы могут порождать вибрацию, превышающую пределы данного стандарта, что необходимо учитывать при установке и эксплуатации. Чрезмерная вибрация может вызывать отключения, приводить к повреждениям соединений и других механических частей.

За подробной информацией обращайтесь к руководству по техническому обслуживанию Masterpact (причины ускоренного износа / условия эксплуатации / вибрация).

В качестве примеров источников повышенной вибрации можно упомянуть:

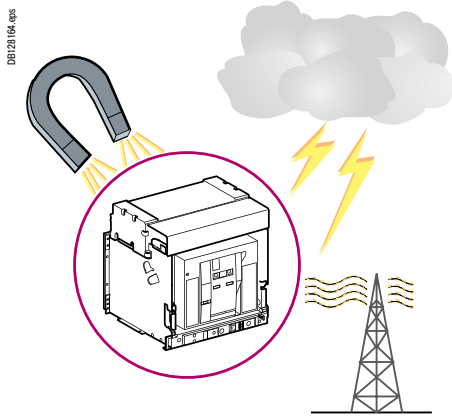
- ветротурбинные установки;
- преобразователи частоты, установленные в одном щите с автоматическим выключателем Masterpact или вблизи него;
- резервные электроагрегаты;
- машины и механизмы морского применения с сильной вибрацией, такие как силовые установки, якорные системы и т.д.



Высота над уровнем моря

Выше 2000 метров над уровнем моря изменения характеристик окружающего воздуха (электрическое сопротивление, охлаждающая способность) вызывают снижение следующих параметров:

Высота над уровнем моря (м)	2000	3000	4000	5000
Диэлектрическая прочность изоляции (В)	3500	3150	2500	2100
Среднее напряжение изоляции (В)	1000	900	700	600
Максимальное рабочее напряжение (В)	690	590	520	460
Средний ток термической стойкости (А) при 40 °С	1 x In	0,99 x In	0,96 x In	0,94 x In



Электромагнитная совместимость

Аппараты Masterpact обладают устойчивостью:

- к перенапряжениям, вызванным какими-либо электромагнитными разрядами;
- к перенапряжениям, вызванным атмосферными явлениями или переключениями в электрических сетях (например, отключением освещения);
- к радиоволнам, источниками которых являются различные приборы (радиопередатчики, портативные рации, радары и т.д.);
- к электростатическим разрядам, которые при техническом обслуживании создаёт одежда персонала.

Аппараты Masterpact прошли испытания на электромагнитную совместимость (СЕМ) в соответствии со следующими международными стандартами:

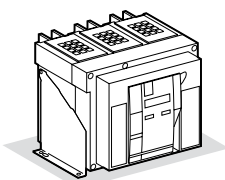
- МЭК 60947-2, приложение F;
- МЭК 60947-2, приложение В (расцепители с функцией дифференциальной защиты Vigi).

Вышеуказанные испытания подтвердили:

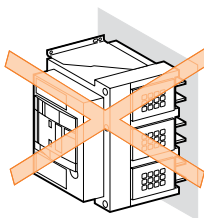
- отсутствие самопроизвольных отключений;
- соответствие измеренных и ожидаемых значений времени отключения.

Возможные положения

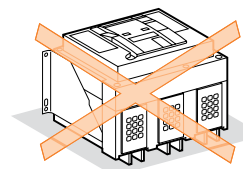
DB 101427



DB 101428

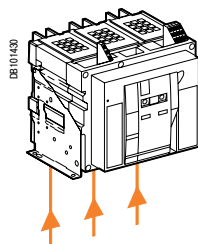


DB 101429



Питание

Питание к аппарату Mastercraft может подводиться как сверху, так и снизу, без ухудшения характеристик, что упрощает выполнение присоединений при установке в шкафу.



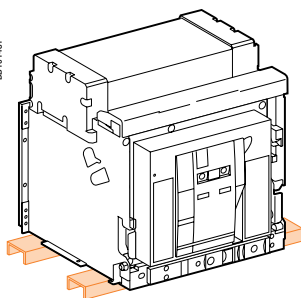
Крепление выключателей

Важно, чтобы масса аппарата равномерно распределялась по плоскости несущей конструкции, такой как пара стальных профилей или монтажная плата.

Плоскость крепления должна быть очень ровной (допустимое отклонение: 2 мм).

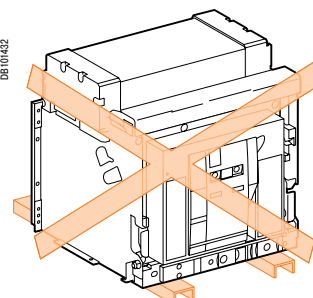
Соблюдение этого правила позволит предотвратить деформации, ухудшающие работоспособность выключателя.

DB 101431

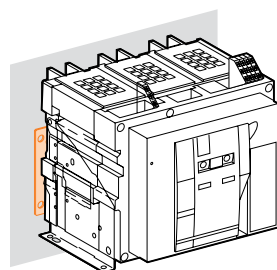


Установка на поперечных металлоконструкциях

DB 101432



DB 101433



Установка при помощи кронштейнов крепления на задней панели внутри щита

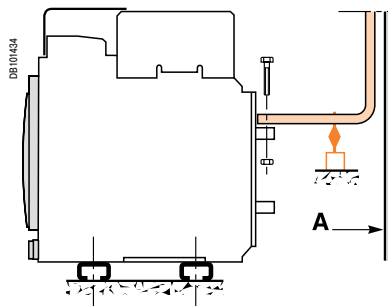
Отсек для установки

С целью эффективного охлаждения выключателя вокруг него следует обеспечить естественную циркуляцию воздуха, для чего необходимо предусмотреть в оболочках установочного отсека отверстия достаточного размера.

Все перегородки, разделяющие вводные и отходящие шины, должны быть выполнены из немагнитного материала.

Для больших (2500 А и выше) номиналов металлические экраны или профили конструкции, расположенные в непосредственной близости от токопроводов, должны быть сделаны из немагнитных материалов (см. рис. А).

Металлические экраны, сквозь которые проходят токопроводы, не должны образовывать замкнутый электромагнитный контур.

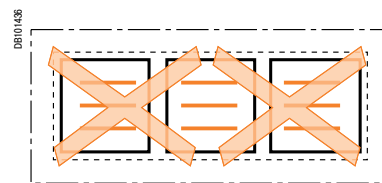
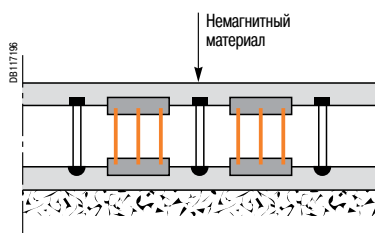


А: немагнитный материал



Сборные шины (NT, NW)

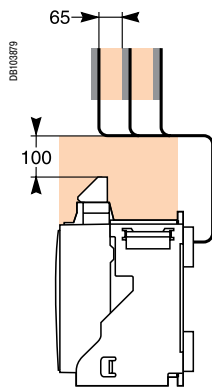
Механическое крепление должно исключать возможность образования замкнутого электромагнитного контура вокруг каждой из фазных шин.



Сборные шины (NT)

Располагать сборные шины непосредственно над выключателем следует, соблюдая периметр безопасности 100 мм и обеспечивая расстояние между фазными шинами не менее 65 мм.

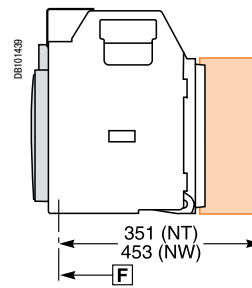
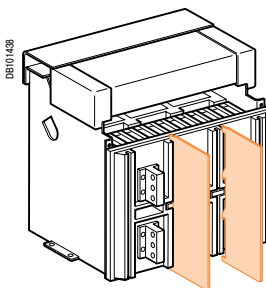
В установках 1000 В шины должны быть изолированы.



Разделители полюсов

В случае малого расстояния между пакетами фазных шин (до 14 мм) рекомендуется (при соблюдении периметра безопасности) устанавливать разделители полюсов.

В случае применения Masterpact NT в установке с номинальным рабочим напряжением более 500 В их использование обязательно.

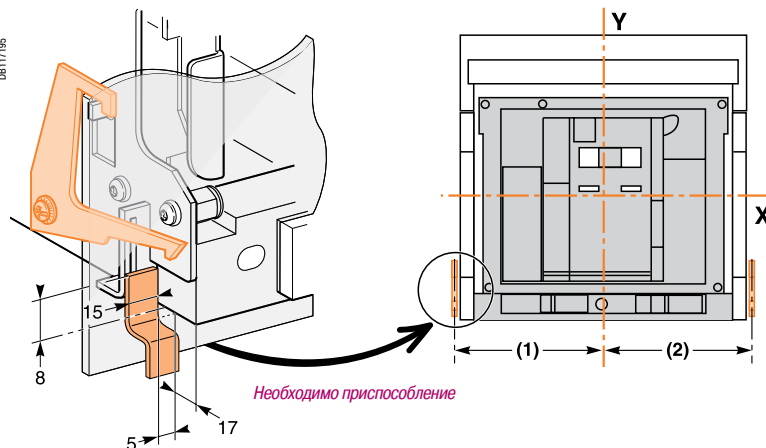


Блокировка дверцы при вкоченном аппарате (VPEC)

Эта блокировка устанавливается справа или слева от шасси и исключает любую возможность открытия дверцы ячейки, когда выключатель вкочен или находится в положении «испытание». Если аппарат был вкочен при открытой дверце, закрыть дверцу можно, не выкатывая аппарат.

Размеры (мм)

Тип	(1)	(2)
NT08-16 (3P)	135	168
NT08-16 (4P)	205	168
NW08-40 (3P)	215	215
NW08-40 (4P)	330	215
NW40b-63 (3P)	660	215
NW40b-63 (4P)	775	215

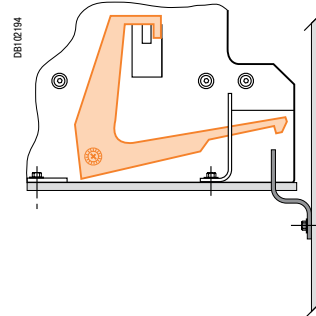
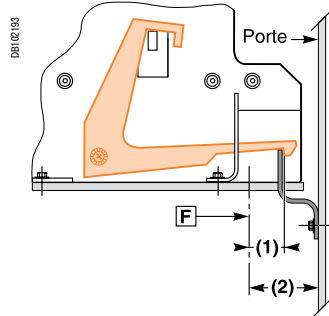


Аппарат в положении «вкочено» или «испытание»

Открытие дверцы заблокировано

Аппарат в положении «выкочено»

Открытие дверцы не заблокировано



Размеры (мм)

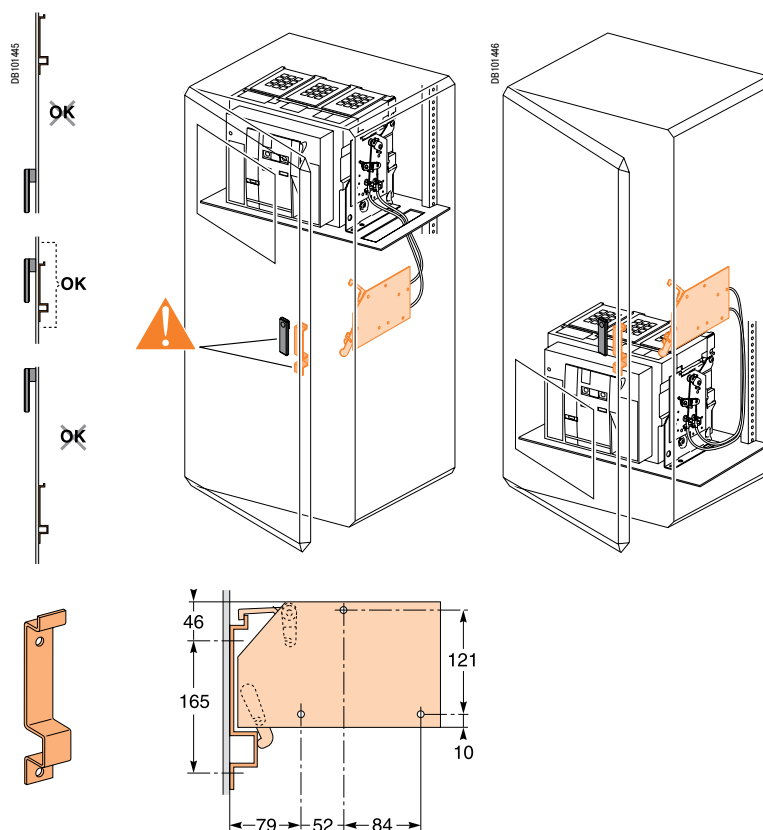
Тип	(1)	(2)
NT	5	23
NW	83	103

Взаимная блокировка дверцы ячейки и аппарата (IPA)

Эта дополнительная функция обеспечивает запираение закрытой дверцы при включенном аппарате и препятствует включению выключателя при открытой дверце.

Осуществляется пластиной, закрепленной справа на корпусе аппарата, которая гибкой тросовой тягой связана с замком, монтируемым на внутренней стенке ячейки.

Не применяется, если аппарат входит в состав системы ввода резерва.



Примечание: блокировка дверцы может быть смонтирована на правой или левой стороне аппарата.

F : обозначение крепления.

Цепи контроля и управления

Цепи дистанционного управления

В момент срабатывания потребляемая независимым расцепителем мощность составляет 150 - 200 ВА. При малом значении напряжения цепей оперативного тока (12, 24, 48 В) рекомендуется не превышать максимально допустимую длину кабеля, которая зависит от величины напряжения и сечения проводов контрольного кабеля.

Рекомендуемая максимальная длина кабеля (м)

		12 В		24 В		48 В	
		2,5 мм ²	1,5 мм ²	2,5 мм ²	1,5 мм ²	2,5 мм ²	1,5 мм ²
MN	U источника 100 %	—	—	58	35	280	165
	U источника 85 %	—	—	16	10	75	45
MX-XF	U источника 100 %	21	12	115	70	550	330
	U источника 85 %	10	6	75	44	350	210

Примечание: указанные значения – длина каждого из двух проводов питания.

Источник питания 24 В постоянного тока (AD)

Внешний источник питания 24 В пост. тока для Micrologic (клеммы F1⁻, F2⁺)

- не заземляйте «плюс» источника питания (F2⁺);
- «минус» (F1⁻) заземлять можно, за исключением случая, если питающая источник сеть относится к типу IT (сеть с изолированной нейтралью);
- к одному источнику питания 24 В пост. тока можно подключить несколько блоков Micrologic и модулей М6С (потребление блока Micrologic или модуля М6С составляет порядка 100 мА);
- не подключайте к одному источнику питания ничего, кроме блоков Micrologic и модулей М6С;
- максимально допустимая длина каждого провода составляет 10 метров; при большей длине провода питания необходимо скручивать;
- при прокладке провода питания 24 В пост. тока и силовые кабели (шины) должны пересекаться перпендикулярно, а если это невыполнимо, провода питания следует скручивать;
- технические характеристики внешнего источника питания 24 В пост. тока для Micrologic приведены на стр. А-20.

Коммуникационная шина

- не заземляйте «плюс» - клемму (E1);
- «минус» (E2) заземлять можно;
- к одному источнику питания 24 В пост. тока можно подключать несколько COM-модулей аппаратов или шасси (потребление каждого модуля составляет примерно 30 мА);
- источник питания 24 В пост. тока для коммуникационной шины (E1, E2) должен быть автономным от внешнего источника питания 24 В пост. тока для Micrologic (F1⁻, F2⁺).

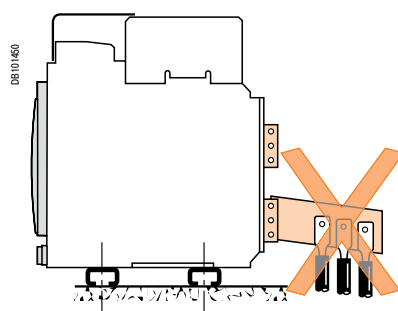
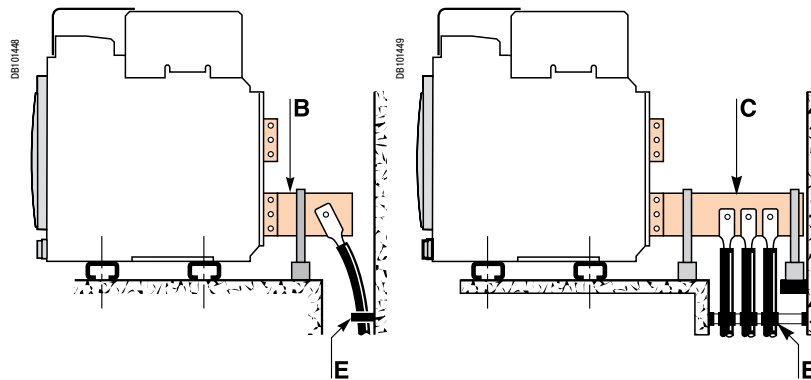
Для соединителей ZSI рекомендуется использовать экранированную витую пару. Экран должен быть заземлен с обеих сторон.

Подключение силовых кабелей

При подключении силовых кабелей следует избегать приложения их массы к контактным пластинам выключателя.

Для этого рекомендуется использовать аппараты с задними вертикальными контактными пластинами, применяя следующие простые правила:

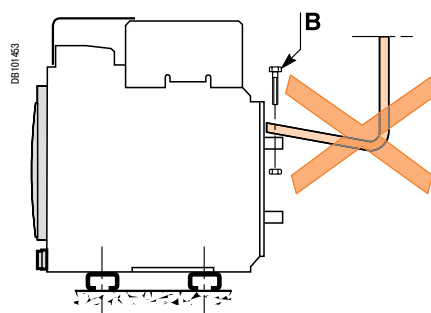
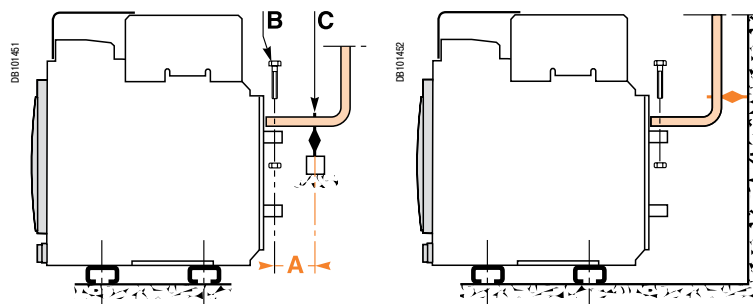
- монтируйте шинные удлинители в соответствии с выбранными размерами и способами фиксации:
- если цепь состоит только из одного кабеля, можно, например, применить решение **В**;
- если цепь состоит из нескольких кабелей, больше подходит решение **С**;
- всегда следует придерживаться общих правил ошиновки, а именно:
 - необходимо правильно располагать кабельные наконечники ещё до их подключения к шинам, кабели должны быть скреплены между собой и надёжно закреплены на каркасе конструкции **Е**.



Шинные присоединения

Монтаж шин следует выполнить с достаточной точностью, чтобы точки крепления соответствовали отверстиям контактных пластин ещё до установки крепежных болтов **В**.

Чтобы коннекторы выключателя не испытывали на себе вес подводящих шин **С**, шины должны поддерживаться надёжно зафиксированным в конструкции щита креплением (шинным держателем).

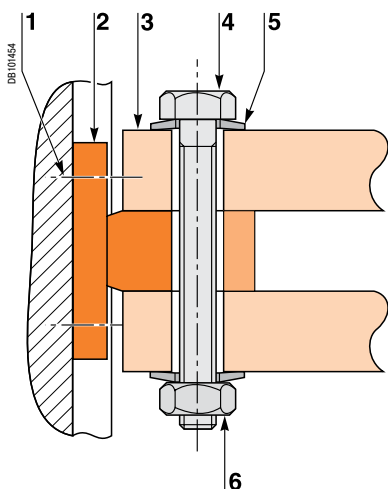


Обеспечение стойкости ошиновки к электродинамическим усилиям

Пакет шин каждой фазы должен оснащаться специальными межшинными прокладками для придания механической прочности пакету шин. Ближайшие межшинные прокладки должны быть установлены в пакет шин не далее определенного (максимально допустимого) расстояния от аппарата. Это необходимо, чтобы ошиновка смогла выдержать электродинамические усилия, возникающие в пакете шин каждой фазы при тяжёлых коротких замыканиях.

Максимально допустимое расстояние «А» между точкой крепления пакета шин к коннектору и ближайшими межшинными прокладками в зависимости от максимального расчетного тока короткого замыкания

И к.з. (кА)	30	50	65	80	100	150
Расстояние А (мм)	350	300	250	150	150	150



- 1 Винт крепления коннектора к аппарату, с заводской затяжкой (16 Н·м для NW, 13 Н·м для NT)
- 2 Коннектор выключателя
- 3 Шины
- 4 Болт
- 5 Контактные (тарельчатые) шайбы
- 6 Гайка

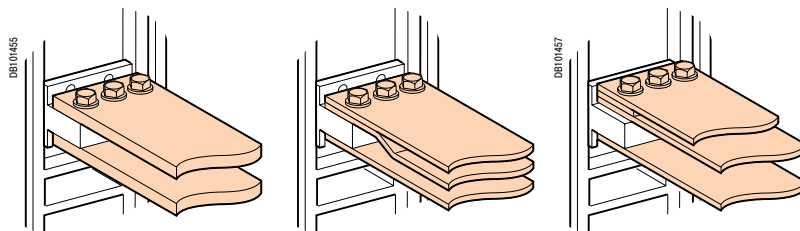
Правила затяжки болтовых соединений

Качество ошиновки зависит, в частности, от момента затяжки, удовлетворяющего требованиям НАДЕЖНОЙ ФИКСАЦИИ применяемых крепежных деталей.

Важно принять в расчет, что чрезмерная затяжка может иметь те же отрицательные последствия, что и недостаточная затяжка.

В приведенной таблице даны значения моментов затяжки, которые необходимо соблюдать при сборке шинных соединений (следует применять специальные динамометрические инструменты). Данные значения применимы для медных шин (Cu ETP-NFA51-100) и стальных крепежных деталей класса 8.8. Те же значения моментов затяжки используются для шин из алюминия марки AGS-T52 (французский стандарт NFA 02-104, американский национальный стандарт H-35-1).

Примеры

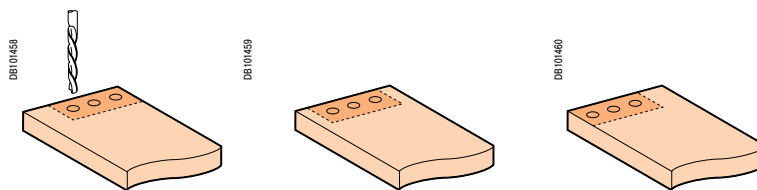


Момент затяжки болтовых шинных соединений

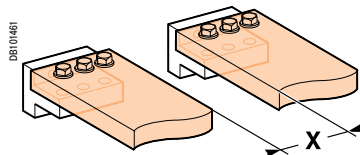
Диаметр болта (мм)	Диаметр отверстия (мм)	Момент затяжки (Н·м) с плоской или шайбой-грувер	с контактной шайбой или шайбой с веерной насечкой
10	11	37,5	50

Выполнение отверстий в шинах

Примеры



Минимально допустимый зазор (изоляционный промежуток) между фазными шинами

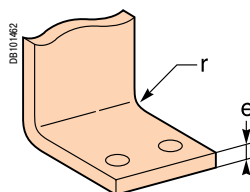


Размеры (мм)

U _i	X мин.
600 В	8 мм
1000 В	14 мм

Допустимый радиус изгиба шин

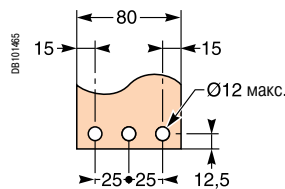
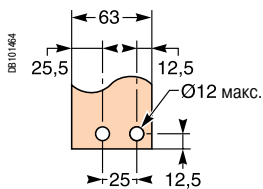
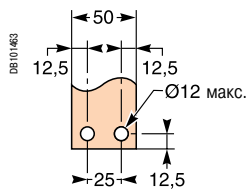
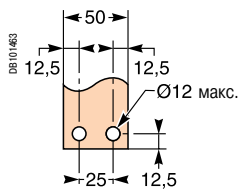
Необходимо соблюдать нижеуказанные радиусы изгиба (меньший радиус изгиба может вызвать появление трещин).



Размеры (мм)

e	Радиус изгиба Минимальный	Рекомендуемый
5	5	7,5
10	15	18 - 20

Заднее присоединение

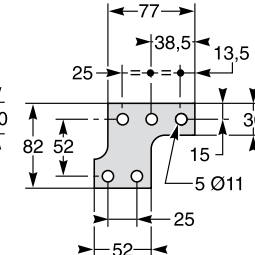
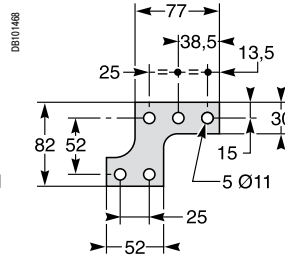
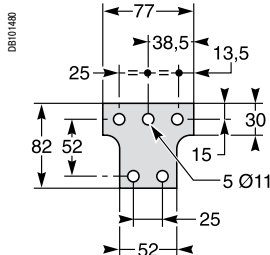
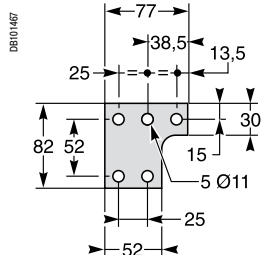
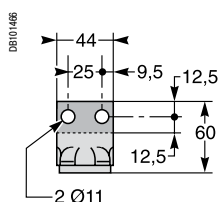


Левая или правая центральная контактная пластина для 4P

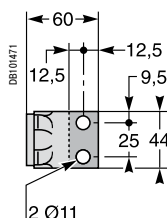
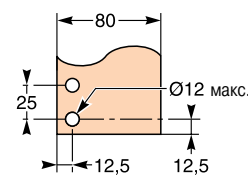
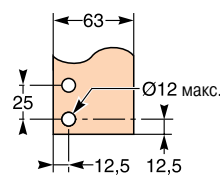
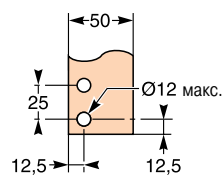
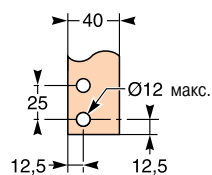
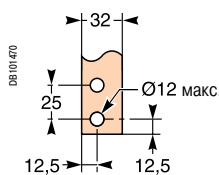
Центральная контактная пластина для 3P

Левая или правая контактная пластина для 4P

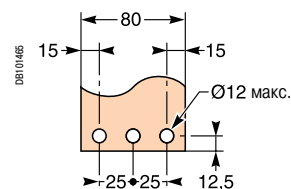
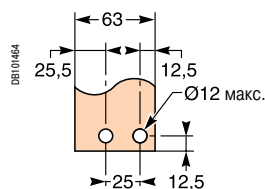
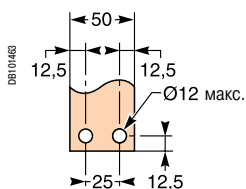
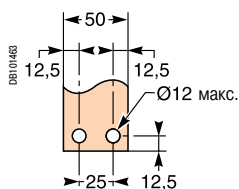
Левая или правая контактная пластина для 3P



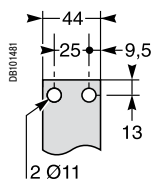
Заднее присоединение, вертикальные контактные пластины



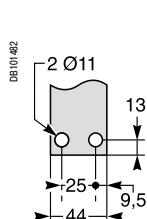
Переднее присоединение



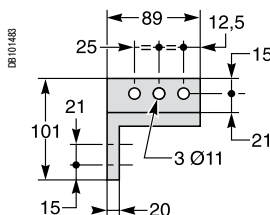
Верхняя контактная пластина



Нижняя контактная пластина

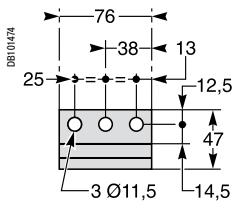
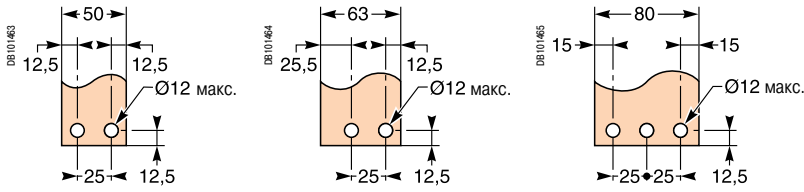


Переднее вертикальное присоединение с пластинами-переходниками

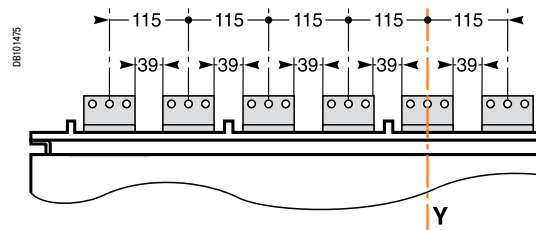
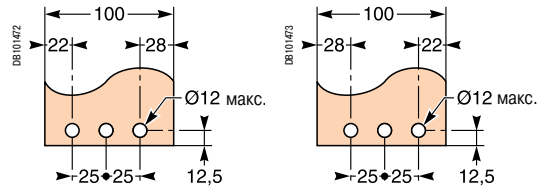


Выключатели Masterpact NW08 - NW63

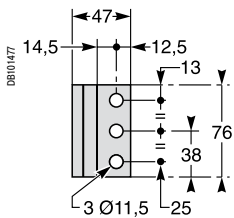
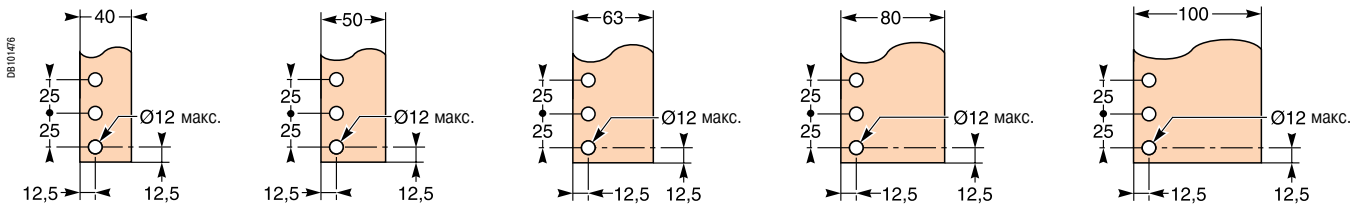
Заднее присоединение, горизонтальные контактные пластины: NW08 - NW32



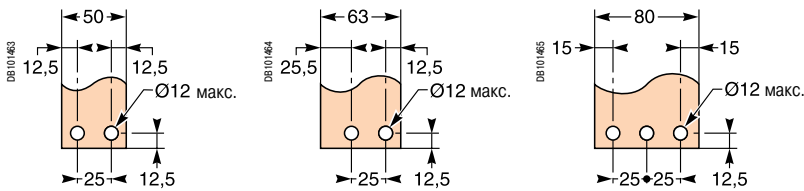
NW40b - NW50



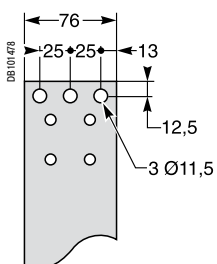
Заднее присоединение, вертикальные контактные пластины: NW08 - NW32, NW40b - NW50



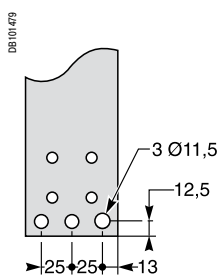
Переднее присоединение NW08 - NW32



Верхняя контактная пластина



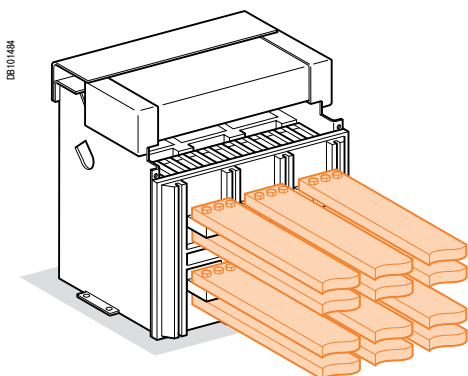
Нижняя контактная пластина



Исходные параметры таблицы

- максимальная допустимая температура шин: 100 °С;
- T_i : внутренняя температура в щите вблизи аппарата и его присоединений;
- неизолированные медные сборные шины без лакокрасочного покрытия.

Переднее присоединение или заднее присоединение с горизонтальными контактными пластинами



Masterpact	Макс. длит. допустимый ток	$T_i : 40\text{ °C}$ Кол-во шин		$T_i : 50\text{ °C}$ Кол-во шин		$T_i : 60\text{ °C}$ Кол-во шин	
		$T = 5\text{ мм}$	$T = 10\text{ мм}$	$T = 5\text{ мм}$	$T = 10\text{ мм}$	$T = 5\text{ мм}$	$T = 10\text{ мм}$
NT06	400	2 шины 30 x 5	1 шина 30 x 10	2 шины 30 x 5	1 шина 30 x 10	2 шины 30 x 5	1 шина 30 x 10
NT06	630	2 шины 40 x 5	1 шина 40 x 10	2 шины 40 x 5	1 шина 40 x 10	2 шины 40 x 5	1 шина 40 x 10
NT08 или NW08	800	2 шины 50 x 5	1 шина 50 x 10	2 шины 50 x 5	1 шина 50 x 10	2 шины 50 x 5	1 шина 63 x 10
NT10 или NW10	1000	3 шины 50 x 5	1 шина 63 x 10	3 шины 50 x 5	2 шины 50 x 10	3 шины 63 x 5	2 шины 50 x 10
NT12 или NW12	1250	3 шины 50 x 5	2 шины 40 x 10	3 шины 50 x 5	2 шины 50 x 10	3 шины 63 x 5	2 шины 50 x 10
		2 шины 80 x 5	2 шины 40 x 10	2 шины 80 x 5			
NT16 или NW16	1400	3 шины 63 x 5	2 шины 40 x 10	3 шины 63 x 5	2 шины 50 x 10	3 шины 80 x 5	2 шины 63 x 10
NT16 или NW16	1600	3 шины 80 x 5	2 шины 63 x 10	3 шины 80 x 5	2 шины 63 x 10	3 шины 80 x 5	3 шины 50 x 10
		3 шины 80 x 5	2 шины 63 x 10	3 шины 80 x 5	2 шины 63 x 10	3 шины 100 x 5	2 шины 80 x 10
NW20	2000	3 шины 100 x 5	2 шины 80 x 10	3 шины 100 x 5	2 шины 80 x 10	3 шины 100 x 5	3 шины 63 x 10
NW25	2200	4 шины 100 x 5	2 шины 80 x 10	4 шины 100 x 5	2 шины 80 x 10	4 шины 100 x 5	2 шины 100 x 10
NW25	2500	4 шины 100 x 5	2 шины 100 x 10	4 шины 100 x 5	2 шины 100 x 10	4 шины 100 x 5	3 шины 80 x 10
NW32	2800	4 шины 100 x 5	3 шины 80 x 10	4 шины 100 x 5	3 шины 80 x 10	5 шин 100 x 5	3 шины 100 x 10
NW32	3000	5 шин 100 x 5	3 шины 80 x 10	6 шин 100 x 5	3 шины 100 x 10	8 шин 100 x 5	4 шины 80 x 10
NW32	3200	6 шин 100 x 5	3 шины 100 x 10	8 шин 100 x 5	3 шины 100 x 10		4 шины 100 x 10
NW40	3800		4 шины 100 x 10		5 шин 100 x 10		5 шин 100 x 10
NW40	4000		5 шин 100 x 10		5 шин 100 x 10		6 шин 100 x 10
NW50	4500		6 шин 100 x 10		6 шин 100 x 10		7 шин 100 x 10
NW50	5000		7 шин 100 x 10		7 шин 100 x 10		

С аппаратами Masterpact NT рекомендуется использовать шину шириной 50 мм (см. «Выполнение отверстий в шинах»).

Пример

Данные:

- выкатной аппарат;
- горизонтальные сборные шины;
- T_i : 50 °С;
- рабочий ток: 1800 А.

Решение:

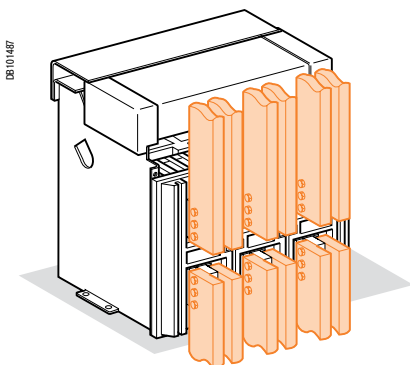
При 50 °С используется аппарат NW20, присоединяемый либо при помощи 3 шин 80 x 5, либо при помощи 2 шин 63 x 10.

Примечание: приведенные значения являются результатом испытаний и теоретических расчетов, выполненных на основе указанных параметров. Данная таблица может служить руководством при проектировании присоединения, однако она не заменяет опыт, приобретаемый на том или ином типе присоединения, а также не позволяет избежать проведения контрольных испытаний.

Исходные параметры таблицы

- максимальная допустимая температура шин: 100 °С;
- T_i : внутренняя температура в щите вблизи аппарата и его присоединений;
- неизолированные медные сборные шины без лакокрасочного покрытия.

Заднее присоединение, вертикальные контактные пластины



Masterpact	Макс. длит. допустимый ток	T_i : 40 °С Кол-во шин		T_i : 50 °С Кол-во шин		T_i : 60 °С Кол-во шин	
		$T = 5$ мм	$T = 10$ мм	$T = 5$ мм	$T = 10$ мм	$T = 5$ мм	$T = 10$ мм
NT06	400	2 шины 30 x 5	1 шина 30 x 10	2 шины 30 x 5	1 шина 30 x 10	2 шины 30 x 5	1 шина 30 x 10
NT06	630	2 шины 40 x 5	1 шина 40 x 10	2 шины 40 x 5	1 шина 40 x 10	2 шины 40 x 5	1 шина 40 x 10
NT08 или NW08	800	2 шины 50 x 5	1 шина 50 x 10	2 шины 50 x 5	1 шина 50 x 10	2 шины 50 x 5	1 шина 50 x 10
NT10 или NW10	1000	2 шины 50 x 5	1 шина 50 x 10	2 шины 50 x 5	1 шина 50 x 10	2 шины 63 x 5	1 шина 63 x 10
NT12 или NW12	1250	2 шины 63 x 5	1 шина 63 x 10	3 шины 50 x 5	2 шины 40 x 10	3 шины 50 x 5	2 шины 40 x 10
NT16 или NW16	1400	2 шины 80 x 5	1 шина 80 x 10	2 шины 80 x 5	2 шины 50 x 10	3 шины 63 x 5	2 шины 50 x 10
NT16 или NW16	1600	3 шины 63 x 5	2 шины 50 x 10	3 шины 63 x 5	2 шины 50 x 10	3 шины 80 x 5	2 шины 63 x 10
NW20	1800	2 шины 100 x 5	1 шина 80 x 10	2 шины 100 x 5	2 шины 50 x 10	3 шины 80 x 5	2 шины 63 x 10
NW20	2000	3 шины 100 x 5	2 шины 63 x 10	3 шины 100 x 5	2 шины 63 x 10	3 шины 100 x 5	2 шины 80 x 10
NW25	2200	3 шины 100 x 5	2 шины 63 x 10	3 шины 100 x 5	2 шины 63 x 10	3 шины 100 x 5	2 шины 80 x 10
NW25	2500	4 шины 100 x 5	2 шины 80 x 10	4 шины 100 x 5	2 шины 80 x 10	4 шины 100 x 5	3 шины 80 x 10
NW32	2800	4 шины 100 x 5	2 шины 100 x 10	4 шины 100 x 5	2 шины 100 x 10	4 шины 100 x 5	3 шины 80 x 10
NW32	3000	5 шин 100 x 5	3 шины 80 x 10	6 шин 100 x 5	3 шины 100 x 10	5 шин 100 x 5	4 шины 80 x 10
NW32	3200	6 шин 100 x 5	3 шины 100 x 10	6 шин 100 x 5	3 шины 100 x 10		4 шины 100 x 10
NW40	3800		4 шины 100 x 10		4 шины 100 x 10		4 шины 100 x 10
NW40	4000		4 шины 100 x 10		4 шины 100 x 10		4 шины 100 x 10
NW50	4500		5 шин 100 x 10		5 шин 100 x 10		6 шин 100 x 10
NW50	5000		5 шин 100 x 10		6 шин 100 x 10		7 шин 100 x 10
NW63	5700		7 шин 100 x 10		7 шин 100 x 10		8 шин 100 x 10
NW63	6300		8 шин 100 x 10		8 шин 100 x 10		

Пример

Данные:

- стационарный аппарат;
- вертикальные сборные шины;
- T_i : 40 °С;
- рабочий ток: 1100 А.

Решение:

При 40 °С, используется аппарат NT12 или NW12, присоединяемый либо при помощи 2 шин 63 x 5, либо при помощи 1 шины.

Примечание: приведенные значения являются результатом испытаний и теоретических расчетов, выполненных на основе указанных параметров. Данная таблица может служить руководством при проектировании присоединения, однако она не заменяет опыт, приобретаемый на том или ином типе присоединения, а также не позволяет избежать проведения контрольных испытаний.

Влияние температуры Рассеиваемая мощность, сопротивление

Влияние температуры

В приведенной таблице указано максимальное значение номинального тока для каждого типа присоединения в зависимости от температуры T_i .

При комбинированном типе присоединения, учитывается такое же влияние температуры, как и при присоединении «плашмя».

За информацией о работе при температуре выше 60 °C обращайтесь в Schneider Electric.

T_i : внутренняя температура в щите вблизи аппарата и его присоединений.

Исполнение	Выкатной аппарат													
	Переднее или заднее с горизонтальными контактными пластинами							Заднее с вертикальными контактными пластинами						
Тип присоединения														
Температура T_i	40	45	50	55	60	65	70	40	45	50	55	60	65	70
NT06 H1/H2/L1	630							630						
NT08 H1/H2/L1	800							800						
NT10 H1/H2/L1	1000							1000						
NT12 H1/H2	1250				1200			1140			1250			
NT16 H1/H2	1600	1560	1520	1480	1440	1400	1360	1600			1560	1520	1480	1440
NW08 N/H/L	800							800						
NW10 N/H/L	1000							1000						
NW12 N/H/L	1250							1250						
NW16 N/H/L	1600							1600						
NW20 H1/H2/H3	2000				1900			1830			1750			
NW20 L1	2000							2000						
NW25 H1/H2/H3	2500				2450			2370			2500			
NW32 H1/H2/H3	3200			3100		3030		2950		2880		2800		
NW40 H1/H2/H3	4000	3900	3800	3700	3600	3500	3400	4000			3900	3800	3700	3600
NW40b H1/H2	4000							4000						
NW50 H1/H2	5000							5000						
NW63 H1/H2	-							6300						

Исполнение	Стационарный аппарат													
	Переднее или заднее с горизонтальными контактными пластинами							Заднее с вертикальными контактными пластинами						
Тип присоединения														
Температура T_i	40	45	50	55	60	65	70	40	45	50	55	60	65	70
NT06 H1/H2/L1	630							630						
NT08 H1/H2/L1	800							800						
NT10 H1/H2/L1	1000							1000						
NT12 H1/H2	1250							1250						
NT16 H1/H2	1600				1560			1520			1480			
NW08 N/H/L	800							800						
NW10 N/H/L	1000							1000						
NW12 N/H/L	1250							1250						
NW16 N/H/L	1600							1600						
NW20 H1/H2/H3	2000				1920			1850			1770			
NW20 L1	-							-						
NW25 H1/H2/H3	2500							2500						
NW32 H1/H2/H3	3200			3140		3050		2960		3200				
NW40 H1/H2/H3	4000			3900	3800	3700	3600	4000					3900	3800
NW40b H1/H2	4000							4000						
NW50 H1/H2	5000							5000						
NW63 H1/H2	-							6300						

Рассеиваемая мощность, сопротивление

Полная рассеиваемая мощность – значение, измеряемое при IN, 50/60 Гц, для трехполюсного или четырехполюсного аппарата (значения, превышающие мощность $P = 3RII$).

Сопротивление входа/выхода – значение, измеряемое в холодном состоянии по полюсам.

Исполнение	Выкатной аппарат		Стационарный аппарат	
	Рассеиваемая мощность (Вт)	Сопротивление на входе/выходе (мкОм)	Рассеиваемая мощность (Вт)	Сопротивление на входе/выходе (мкОм)
NT06 H1/H2/L1	55/115 (H1/L1)	38/72	30/45	26/39
NT08 H1/H2/L1	90/140 (H1/L1)	38/72	50/80	26/39
NT10 H1/H2/L1	150/230 (H1/L1)	38/72	80/110	26/39
NT12 H1/H2	250	36	130	26
NT16 H1/H2	460	36	220	26
NW08 N1	137	42	62	19
NW08 H/L	100	30	42	13
NW10 N1	220	42	100	19
NW10 H/L	150	30	70	13
NW12 N1	330	42	150	19
NW12 H/L	230	27	100	13
NW16 N1	480	37	220	19
NW16 H/L	390	27	170	13
NW20 H/L	470	27	250	13
NW25 H1/H2/H3	600	19	260	8
NW32 H1/H2/H3	670	13	420	8
NW40 H1/H2/H3	900	11	650	8
NW40b H1/H2	550	7	390	5
NW50 H1/H2	950	7	660	5
NW63 H1/H2	1200	7	1050	5

Влияние температуры при установке в щите

Факторы, влияющие на конструкцию щита

Температура вокруг аппаратов и их присоединений: позволяет определить тип используемого выключателя, а также структуру его присоединения.

Устройство верхних и нижних вентиляционных отверстий:

позволяет существенно снизить температуру внутри щита. Эти отверстия должны обеспечивать соблюдение степени герметичности щита. Для герметичных щитов иногда может потребоваться разработка системы принудительной вентиляции.

Рассеиваемая мощность установленных в щите аппаратов:

мощность, рассчитываемая по значению рабочего тока аппаратов.

Размеры оболочки:

определяют необходимый объем охлаждения.

Тип установки оболочки:

навесной, встроенный и т.д.

Горизонтальные перегородки:

влияют на циркуляцию воздуха.

Исходные параметры таблицы

- размеры ячеек;
- количество установленных аппаратов;
- способ присоединения аппаратов;
- аппараты выкатного исполнения;
- температура окружающей среды снаружи щита: T_a (МЭК 60439-1).

Выключатели Masterpact NT06- 16 H1, 2/L1 (ячейка 2000 x 400 x 400) - площадь вентиляционных отверстий: 150 см²

Тип	NT06 H1/H2/L1	NT08 H1/H2/L1	NT10 H1/H2/L1	NT12 H1/H2	NT16 H1/H2
Конфигурация ячеек					
Способ присоединения					
Определение размеров шин	2 шины 40 x 5	2 шины 50 x 5	3 шины 63 x 5	3 шины 63 x 5	3 шины 80 x 5

Вентилируемая ячейка (→ IP31)	4		H1/L1		H1/L1		3 шины 50 x 5		3 шины 63 x 5		
	$T_a = 35^\circ\text{C}$	3	630	630	800	800	1000/1000	1000/1000	1250	1250	1400
	2										
	1										
	4										
$T_a = 45^\circ\text{C}$	3	630	630	800	800	1000/950	1000/1000	1250	1250	1330	1440
	2										
	1										
	4										
$T_a = 55^\circ\text{C}$	3	630	630	800	800	1000/890	1000/960	1200	1250	1250	1340
	2										
	1										

(1) (2) Площадь вентиляционных отверстий 150 см².

Невентилируемая ячейка (→ IP54)	4		H1/L1		H1/L1		3 шины 50 x 5		3 шины 63 x 5		
	$T_a = 35^\circ\text{C}$	3	630	630	800	800	1000/960	1000/1000	1250	1250	1330
	2										
	1										
	4										
$T_a = 45^\circ\text{C}$	3	630	630	800	800	1000/910	1000/980	1220	1250	1260	1330
	2										
	1										
	4										
$T_a = 55^\circ\text{C}$	3	630	630	800	800	1000/860	1000/930	1150	1230	1200	1260
	2										
	1										

Предупреждение: приведенные в таблице значения являются результатом испытаний и теоретических расчетов, выполненных на основе указанных параметров. Данная таблица может служить руководством при проектировании присоединения, однако она не заменяет опыт, приобретаемый на том или ином типе присоединения, а также не позволяет избежать проведения контрольных испытаний.

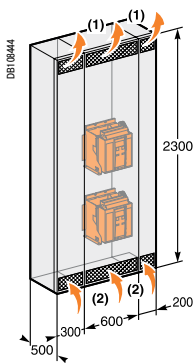
Приведённые значения, относящиеся к вентиляционным отверстиям, следует считать ориентировочными, так как тепловые характеристики щита с естественной вентиляцией определяются многими параметрами, например: формой, проницаемостью и расположением отверстий, особенностями циркуляции воздуха и т.д.

Влияние температуры при установке в щите

Выключатели Masterpact NT06-08 Н1/Н2/Л1 (ячейка 2300 x 1100 x 500) - площадь вентиляционных отверстий: 300 см²

Тип	NT06 Н1/Н2/Л1						NT08 Н1/Н2/Л1				
Конфигурация ячеек											
Способ присоединения											
Определение размеров шин	2 шины 40 x 5						2 шины 50 x 5				

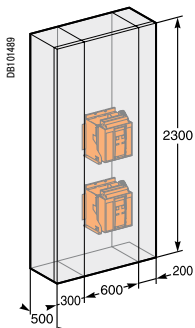
Вентилируемая ячейка (→ IP31)



$T_a = 35\text{ }^\circ\text{C}$	5				630	630						800
	4				630	630	630					800
	3				630	630	630	630			800	800
	2	630	630	630	630	630	630		800	800	800	800
	1											
	1											
$T_a = 45\text{ }^\circ\text{C}$	5				630	630						800
	4				630	630	630					800
	3				630	630	630	630			800	800
	2	630	630	630	630	630	630		800	800	800	800
	1											
	1											
$T_a = 55\text{ }^\circ\text{C}$	5				630	630						800
	4				630	630	630					800
	3				630	630	630	630			800	800
	2	630	630	630	630	630	630		800	800	800	800
	1											
	1											

(1) (2) Площадь вентиляционных отверстий 300 см².

Невентилируемая ячейка (→ IP54)



$T_a = 35\text{ }^\circ\text{C}$	5				630	630						800
	4				630	630	630					800
	3				630	630	630	630			800	800
	2	630	630	630	630	630	630		800	800	800	800
	1											
	1											
$T_a = 45\text{ }^\circ\text{C}$	5				630	630						800
	4				630	630	630					800
	3				630	630	630	630			800	800
	2	630	630	630	630	630	630		800	800	800	800
	1											
	1											
$T_a = 55\text{ }^\circ\text{C}$	5				630	630						800
	4				630	630	630					800
	3				630	630	630	630			800	800
	2	630	630	630	630	630	630		800	800	800	800
	1											
	1											

Предупреждение: приведенные в таблице значения являются результатом испытаний и теоретических расчетов, выполненных на основе указанных параметров. Данная таблица может служить руководством при проектировании присоединения, однако она не заменяет опыт, приобретаемый на том или ином типе присоединения, а также не позволяет избежать проведения контрольных испытаний.

Приведенные значения, относящиеся к вентиляционным отверстиям, следует считать ориентировочными, так как тепловые характеристики щита с естественной вентиляцией определяются многими параметрами, например: формой, проницаемостью и расположением отверстий, особенностями циркуляции воздуха и т.д.

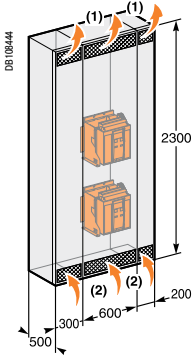
Выключатели Masterpact NT10-16 H1/H2/L1 (ячейка 2300 x 1100 x 500) - площадь вентиляционных отверстий: 300 см²

Тип	NT10 H1/H2/L1				NT12 H1/H2				NT16 H1/H2		
Конфигурация ячеек											

Способ присоединения											
----------------------	--	--	--	--	--	--	--	--	--	--	--

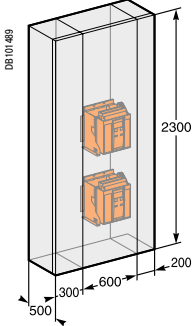
Определение размеров шин	3 шины 63 x 5				3 шины 63 x 5				3 шины 80 x 5		
	2 шины 63 x 5				3 шины 50 x 5				3 шины 63 x 5		

Вентилируемая ячейка (→ IP31)	5 H1/L1	H1/L1	H1/L1	H1/L1							
$T_a = 35^\circ\text{C}$	4			1000/1000				1250			
	3			1000/1000	1000/1000		1250	1250			1500
	2	1000/1000	1000/1000	1000/1000	1000/1000		1250	1250	1250	1250	1460 1600 1550
	1										
$T_a = 45^\circ\text{C}$	4			1000/1000				1250			
	3			1000/1000	1000/1000		1250	1250			1420
	2	1000 /960	1000/1000	1000/1000	1000/1000		1250	1250	1250	1250	1400 1500 1480
	1										
$T_a = 55^\circ\text{C}$	4			1000 /920				1250			
	3			1000 /950	1000 /930		1250	1250			1330
	2	1000 /900	1000/1000	1000 /970	1000 /950		1250	1250	1250	1250	1300 1400 1370
	1										



(1) (2) Площадь вентиляционных отверстий 300 см².

Невентилируемая ячейка (→ IP54)	5											
$T_a = 35^\circ\text{C}$	4			1000 /950				1250				
	3			1000/1000	1000 /960		1250	1250	1250	1250	1370	
	2	1000/1000	1000/1000	1000/1000	1000 /970		1250	1250	1250	1250	1400 1500 1400	
$T_a = 45^\circ\text{C}$	4			1000 /900				1180				
	3			1000 /950	1000 /910		1250	1190			1300	
	2	1000 /950	1000/1000	1000 /960	1000 /930		1250	1250	1250	1220	1350 1430 1320	
$T_a = 55^\circ\text{C}$	4			1000 /850				1120				
	3			1000 /900	1000 /860		1200	1130			1210	
	2	1000 /880	1000 /970	1000 /910	1000 /870		1210	1250	1210	1150	1250 1350 1250	



Предупреждение: приведенные в таблице значения являются результатом испытаний и теоретических расчетов, выполненных на основе указанных параметров. Данная таблица может служить руководством при проектировании присоединения, однако она не заменяет опыт, приобретаемый на том или ином типе присоединения, а также не позволяет избежать проведения контрольных испытаний. Приведённые значения, относящиеся к вентиляционным отверстиям, следует считать ориентировочными, так как тепловые характеристики щита с естественной вентиляцией определяются многими параметрами, например: формой, проницаемостью и расположением отверстий, особенностями циркуляции воздуха и т.д.

Влияние температуры при установке в щите

Выключатели Masterpact NW08-10 N/H/L (ячейка 2300 x 800 x 900) - площадь вентиляционных отверстий: 350 см²

Тип	NW08 N/H/L					NW10 N/H/L			
Конфигурация ячеек									
Способ присоединения									
Определение размеров шин	2 шины 50 x 5					3 шины 63 x 5			

Вентилируемая ячейка (→ IP31)		2 шины 50 x 5					2 шины 63 x 5				
	$T_a = 35\text{ }^\circ\text{C}$	4				800					
		3				800					1000
		2				800	800	800			1000
		1	800	800	800	800	800			1000	1000
$T_a = 45\text{ }^\circ\text{C}$		4				800					
		3				800					1000
		2				800	800	800			1000
		1	800	800	800	800	800			1000	1000
$T_a = 55\text{ }^\circ\text{C}$		4				800					
		3				800					1000
		2				800	800	800			1000
		1	800	800	800	800	800			1000	1000

(1) (2) Площадь вентиляционных отверстий 350 см².

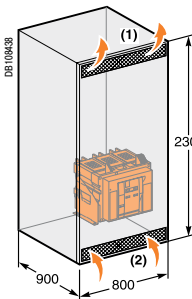
Невентилируемая ячейка (→ IP54)		2 шины 50 x 5					2 шины 63 x 5				
	$T_a = 35\text{ }^\circ\text{C}$	4				800					
		3				800					1000
		2				800	800	800			1000
		1	800	800	800	800	800			1000	1000
$T_a = 45\text{ }^\circ\text{C}$		4				800					
		3				800					1000
		2				800	800	800			1000
		1	800	800	800	800	800			1000	1000
$T_a = 55\text{ }^\circ\text{C}$		4				800					
		3				800					1000
		2				800	800	800			1000
		1	800	800	800	800	800			1000	1000

Предупреждение: приведенные в таблице значения являются результатом испытаний и теоретических расчетов, выполненных на основе указанных параметров. Данная таблица может служить руководством при проектировании присоединения, однако она не заменяет опыт, приобретаемый на том или ином типе присоединения, а также не позволяет избежать проведения контрольных испытаний. Приведенные значения, относящиеся к вентиляционным отверстиям, следует считать ориентировочными, так как тепловые характеристики щита с естественной вентиляцией определяются многими параметрами, например: формой, проницаемостью и расположением отверстий, особенностями циркуляции воздуха и т.д.

Выключатели Masterpact NW12-16 N/H/L (ячейка 2300 x 800 x 900) - площадь вентиляционных отверстий: 350 см²

Тип	NW12 N1	NW12 H/L	NW16 N1	NW16 H/L
Конфигурация ячеек				
Способ присоединения				
Определение размеров шин	3 шины 63 x 5 3 шины 50 x 5	3 шины 63 x 5 3 шины 50 x 5	3 шины 80 x 5 3 шины 63 x 5	3 шины 80 x 5 3 шины 63 x 5

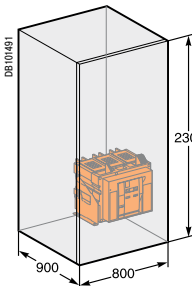
Вентилируемая ячейка (→ IP31)



Т _a	4				3				2			1		
	1	2	3	4	1	2	3	4	1	2	3	1	2	3
35 °C			1250				1250			1250	1250	1600		1600
45 °C			1250				1250			1250	1250	1500		1600
55 °C			1250				1250			1250	1250	1380		1470

(1) (2) Площадь вентиляционных отверстий 350 см².

Невентилируемая ячейка (→ IP54)



Т _a	4				3				2			1		
	1	2	3	4	1	2	3	4	1	2	3	1	2	3
35 °C			1240				1250			1250	1250	1425		1600
45 °C			1170				1250			1250	1250	1360		1500
55 °C			1100				1250			1250	1250	1280		1400

Предупреждение: приведенные в таблице значения являются результатом испытаний и теоретических расчетов, выполненных на основе указанных параметров. Данная таблица может служить руководством при проектировании присоединения, однако она не заменяет опыт, приобретаемый на том или ином типе присоединения, а также не позволяет избежать проведения контрольных испытаний. Приведенные значения, относящиеся к вентиляционным отверстиям, следует считать ориентировочными, так как тепловые характеристики щита с естественной вентиляцией определяются многими параметрами, например: формой, проницаемостью и расположением отверстий, особенностями циркуляции воздуха и т.д.

Влияние температуры при установке в щите

Выключатели Masterpact NW20-40 N/H/L (ячейка 2300 x 800 x 900) - площадь вентиляционных отверстий: 350 см²

Тип	NW20 H1/H2/H3	NW20 L1	NW25 H1/2/3	NW32 H1/2/3	NW40 H1/2/3
Конфигурация ячеек					
Способ присоединения					
Определение размеров шин	3 шины 100 x 5	3 шины 100 x 5	4 шины 100 x 5	3 шины 100 x 10	4 шины 100 x 10
Вентилируемая ячейка (→ IP31)					
$T_a = 35\text{ °C}$	4	2000	1830		
	3				
	2	2000 2000 2000	2000 2000 2000	2375 2500	3040 3200
	1				
$T_a = 45\text{ °C}$	4	2000	1750		
	3				
	2	2000 2000 2000	1810 1960 1920	2250 2380	2880 3100
	1				
$T_a = 55\text{ °C}$	4	2000	1640		
	3				
	2	2000 2000 2000	1700 1850 1800	2100 2250	2690 2900
	1				
(1) (2) Площадь вентиляционных отверстий 350 см ² .					
Невентилируемая ячейка (→ IP54)					
$T_a = 35\text{ °C}$	4	2000	1750		
	3				
	2	2000 2000 2000	1800 1900 1890	2125 2275	2650 2850
	1				
$T_a = 45\text{ °C}$	4	1900	1660		
	3				
	2	1900 1960 1960	1680 1810 1800	2000 2150	2550 2700
	1				
$T_a = 55\text{ °C}$	4	1780	1550		
	3				
	2	1800 1920 1920	1590 1700 1700	1900 2020	2370 2530
	1				

Предупреждение: приведенные в таблице значения являются результатом испытаний и теоретических расчетов, выполненных на основе указанных параметров. Данная таблица может служить руководством при проектировании присоединения, однако она не заменяет опыт, приобретаемый на том или ином типе присоединения, а также не позволяет избежать проведения контрольных испытаний. Приведенные значения, относящиеся к вентиляционным отверстиям, следует считать ориентировочными, так как тепловые характеристики щита с естественной вентиляцией определяются многими параметрами, например: формой, проницаемостью и расположением отверстий, особенностями циркуляции воздуха и т.д.

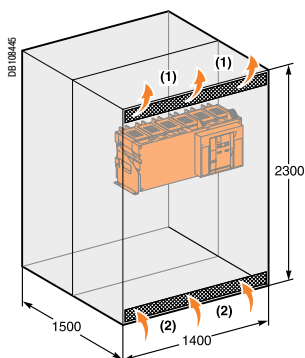
Выключатели Masterpact NW40b-63 H1/H2 (ячейка 2300 x 1400 x 1500) - площадь вентиляционных отверстий: 500 см²

Тип	NW40b H1/H2	NW50 H1/H2	NW63 H1/H2
Конфигурация ячеек			

Способ присоединения			
----------------------	--	--	--

Определение размеров шин	5 шин 100 x 10	7 шин 100 x 10	8 шин 100 x 10
--------------------------	----------------	----------------	----------------

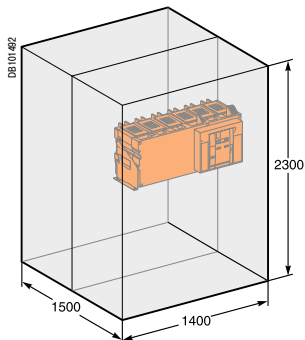
Вентилируемая ячейка (→ IP31)



$T_a = 35\text{ °C}$	4					
	3					
	2	4000	4000	4700	5000	5850
	1					
$T_a = 45\text{ °C}$	4					
	3					
	2	4000	4000	4450	4850	5670
	1					
$T_a = 55\text{ °C}$	4					
	3					
	2	4000	4000	4200	4600	5350
	1					

(1) (2) Площадь вентиляционных отверстий 500 см².

Невентилируемая ячейка (→ IP54)



$T_a = 35\text{ °C}$	4					
	3					
	2	4000	4000	4350	4650	5290
	1					
$T_a = 45\text{ °C}$	4					
	3					
	2	4000	4000	4100	4400	5040
	1					
$T_a = 55\text{ °C}$	4					
	3					
	2	3840	3840	3850	4150	4730
	1					

Предупреждение: приведенные в таблице значения являются результатом испытаний и теоретических расчетов, выполненных на основе указанных параметров. Данная таблица может служить руководством при проектировании присоединения, однако она не заменяет опыт, приобретаемый на том или ином типе присоединения, а также не позволяет избежать проведения контрольных испытаний. Приведённые значения, относящиеся к вентиляционным отверстиям, следует считать ориентировочными, так как тепловые характеристики щита с естественной вентиляцией определяются многими параметрами, например: формой, проницаемостью и расположением отверстий, особенностями циркуляции воздуха и т.д.

Комплект для замены Стационарные / выкатные аппараты на токи 800 - 3200 А

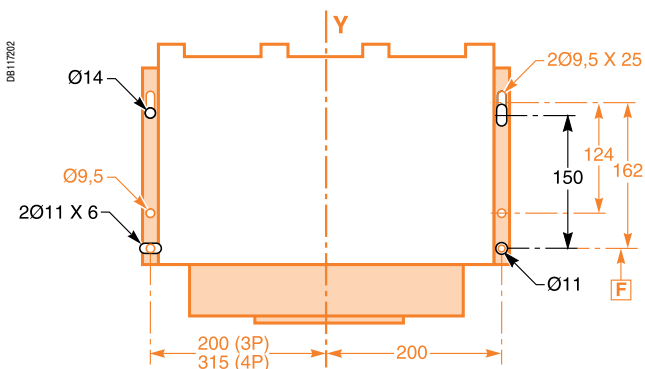
Существует возможность замены аппаратов **Masterpact (M08 - M32)** на новые аппараты **Masterpact (NW08 - NW32)**, рассчитанные на такой же номинальный ток.

Эта возможность относится к следующим типам аппаратов:

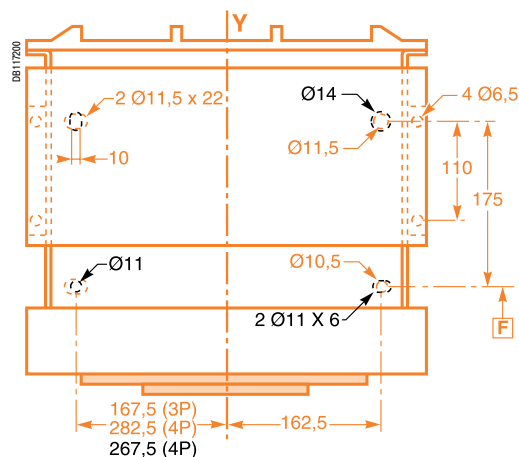
- NI, H1, H2 в стационарном и выкатном исполнениях;
- L1 в выкатном исполнении, до 2000 А.

Деталь крепления

Стационарное исполнение



Выкатное исполнение



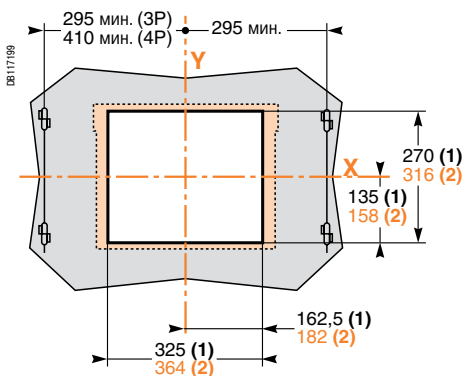
— : Masterpact NW
— : Masterpact M

Точки крепления Masterpact (M08 - M32) и Masterpact (NW08 - NW32) одинаковые, за исключением точек крепления четырехполюсного шасси.

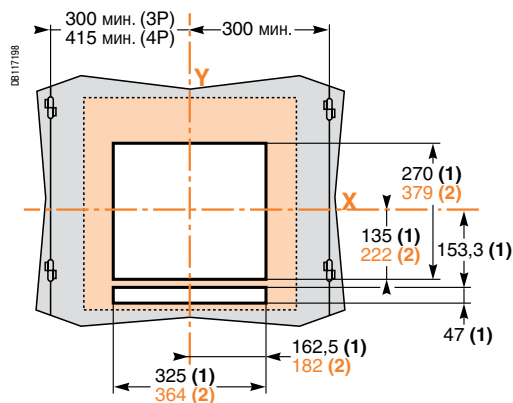
Вырез в дверце

- без рамки передней панели – идентичный вырез (270 x 325 мм);
- со старой рамкой передней панели – идентичный вырез (270 x 325 мм);
- с новой рамкой передней панели – другой вырез.

Стационарное исполнение



Выкатное исполнение



Присоединение силовой цепи

Достаточно подобрать комплект присоединителей, которые, будучи установлены вместо стандартных разъемов, позволят «выйти» на точки присоединения сборных шин.

Примечание:

(1) Без рамки.

(2) С рамкой.

Буквами X и Y обозначены плоскости симметрии 3-полюсного аппарата.

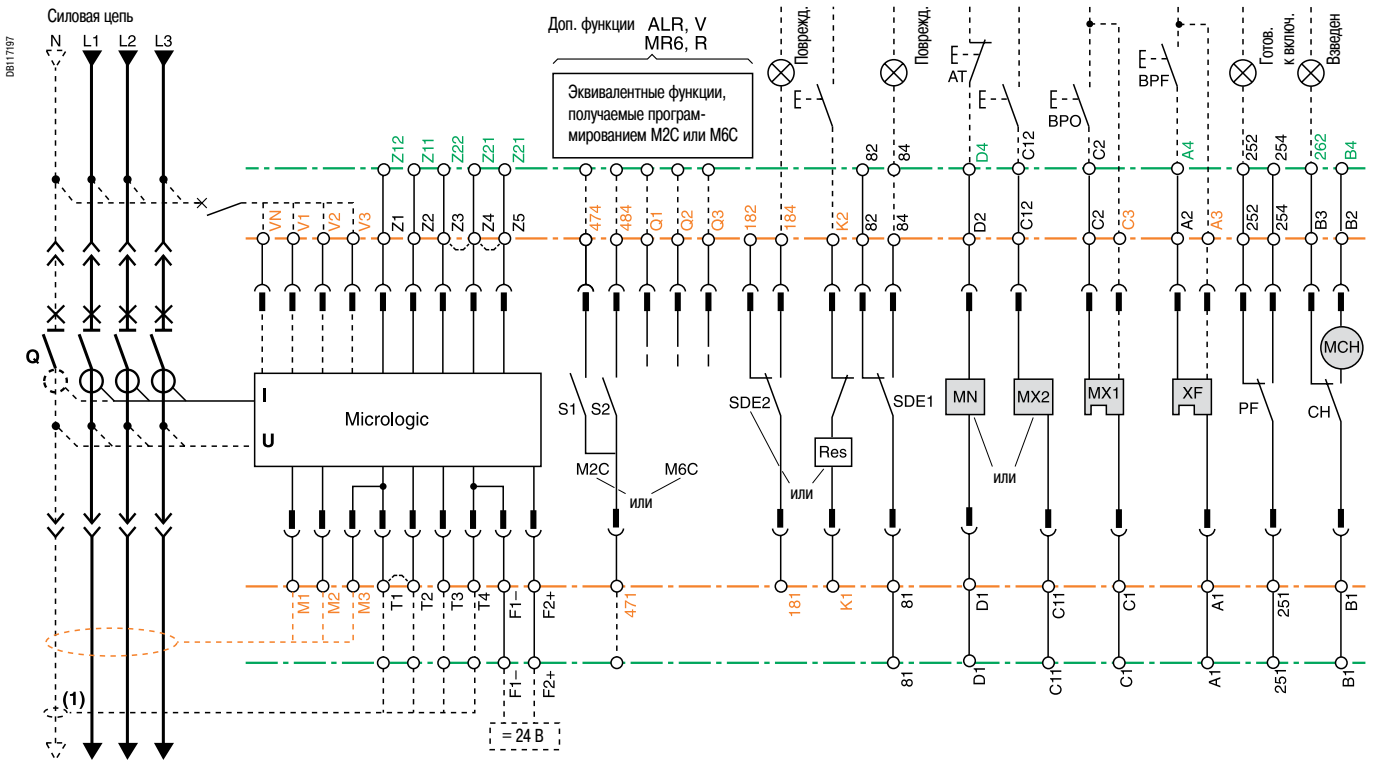
Электрические схемы

Соответствие между клеммниками Masterpact NW и Masterpact M.

Силовая цепь

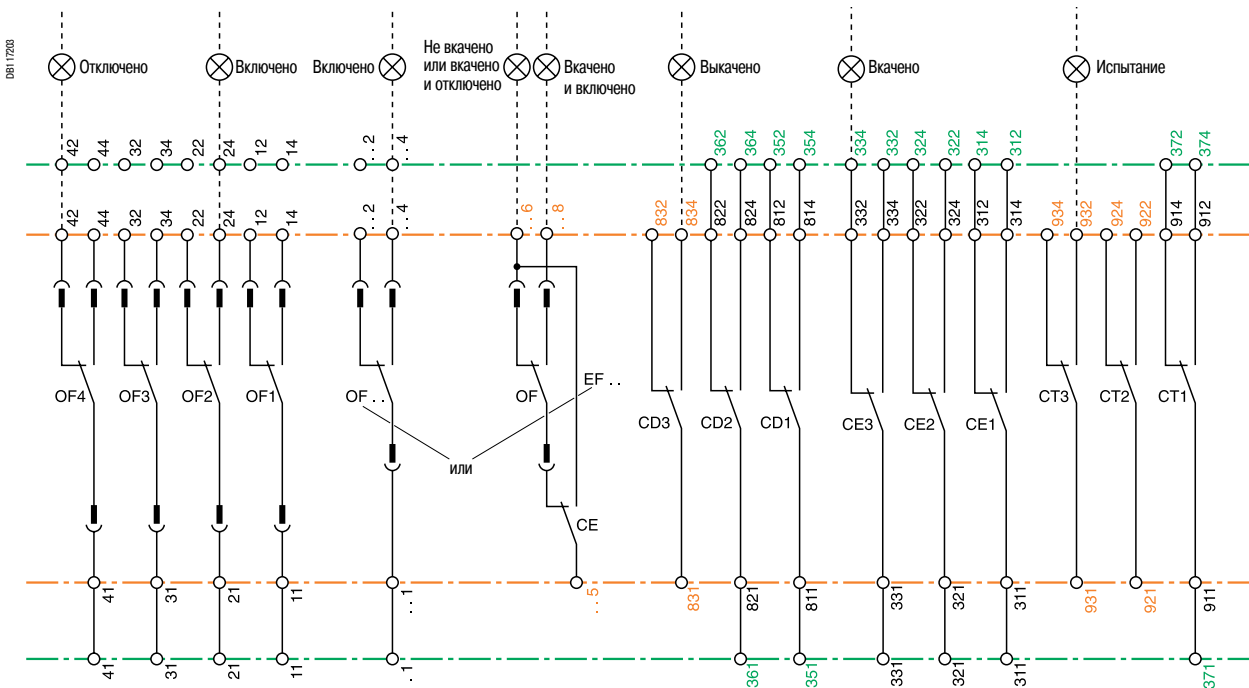
Блок контроля и управления

Дистанционное управление



Сигнальные контакты

Контакты шасси



Идентично аппаратам Masterpact M

Отличается от аппаратов Masterpact M

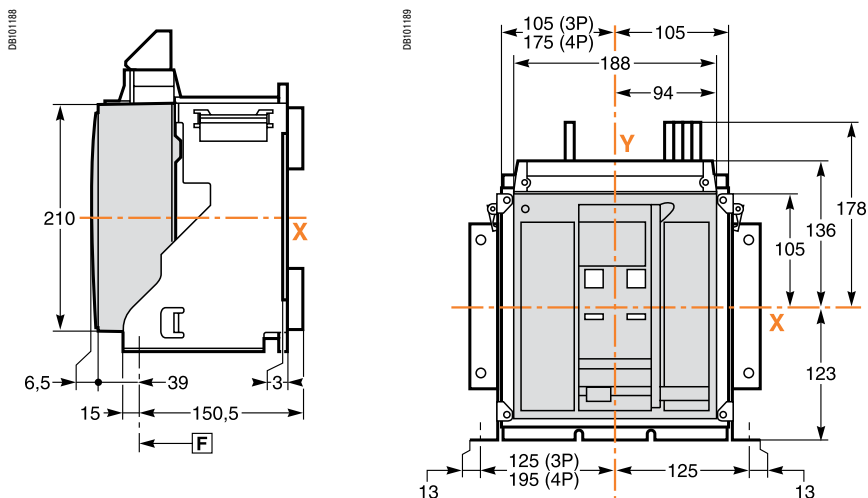
Новые или дополнительные функции/дополнительные функции

<i>Введение</i>	12
<i>Функции и характеристики</i>	A-1
<i>Рекомендации по установке</i>	B-1
Выключатели Masterpact NT06 - NT16	
3/4-полюсный стационарный аппарат	C-2
3/4-полюсный выкатной аппарат	C-6
Выключатели Masterpact NW08 - NW32	
3/4-полюсный стационарный аппарат	C-10
3/4-полюсный выкатной аппарат	C-12
Выключатели Masterpact NW40	
3/4-полюсный стационарный аппарат	C-14
3/4-полюсный выкатной аппарат	C-16
Выключатели Masterpact NW40b - NW63	
3/4-полюсный стационарный аппарат	C-18
3/4-полюсный выкатной аппарат	C-20
Аксессуары для выключателей Masterpact NT/NW	C-22
Внешние модули для выключателей Masterpact NT/NW	C-24
Щитовой индикатор FDM121	C-29
Щитовой индикатор FDM128	C-30
<i>Электрические схемы</i>	D-1
<i>Дополнительные характеристики</i>	E-1
<i>Каталожные номера и бланк заказа</i>	F-1

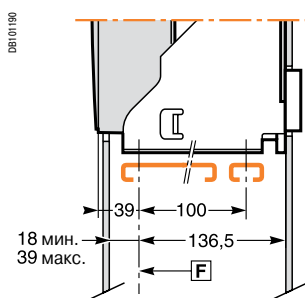
Выключатели Masterpact NT06 - NT16

3/4-полюсный стационарный аппарат

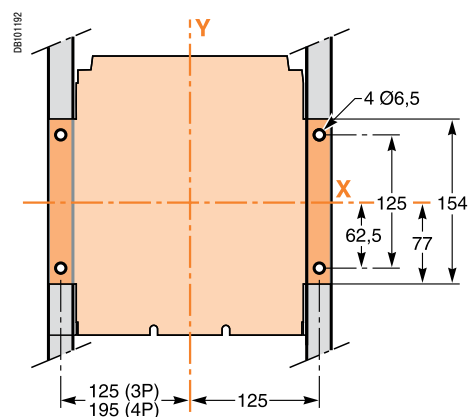
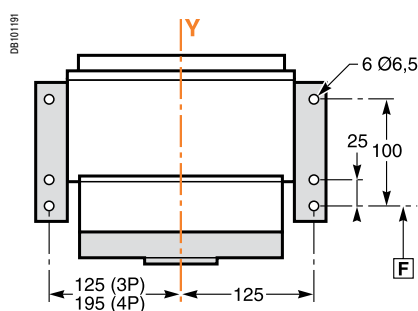
Размеры



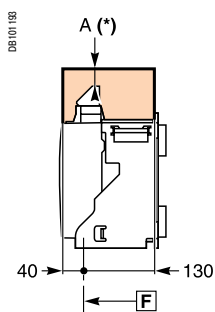
Горизонтальное крепление (на плате или на металлоконструкции)



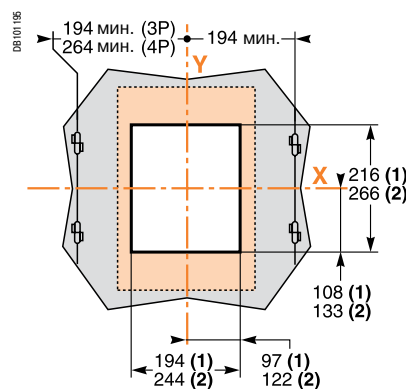
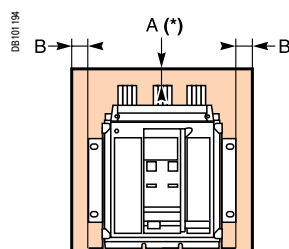
Вертикальное крепление (на стойке или панели)



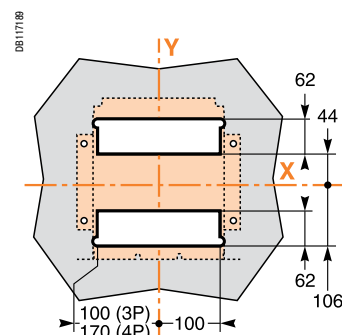
Периметр безопасности



Вырез в дверце



Вырез в задней панели



Для напряжения < 690 В

	До изолированных частей	До металлических частей	До частей под напряжением
A	0	0	100
B	0	0	60

Для напряжения 1000 В

	До изолированных частей	До металлических частей	До частей под напряжением
A	0	100	500 ⁽³⁾
B	0	50	100 ⁽³⁾

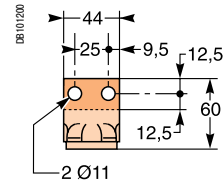
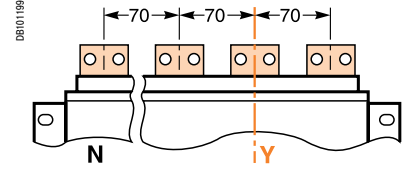
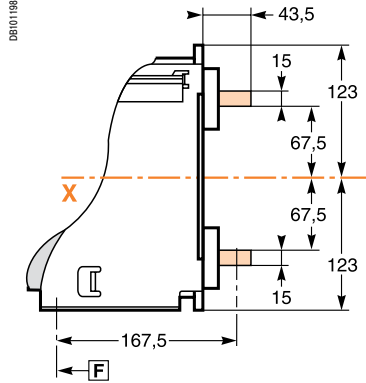
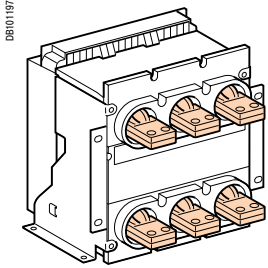
F : обозначение крепления.

(1) Без рамки.
(2) С рамкой.

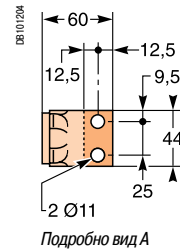
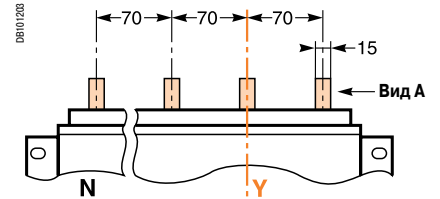
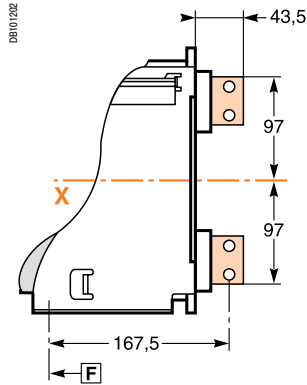
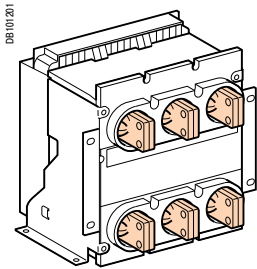
(3) При мин. расстоянии между шинами 65 мм (размеры A и B), если шины не изолированы.
Примечание: буквами X и Y обозначены плоскости симметрии 3-полюсного аппарата.
A(*) Для извлечения дугогасительных камер необходимо свободное пространство 50 мм.
Для извлечения клеммников вторичных цепей необходимо свободное пространство 20 мм.

Присоединение

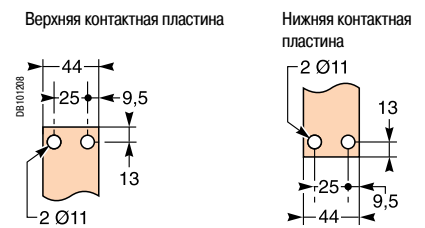
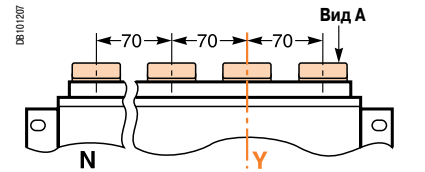
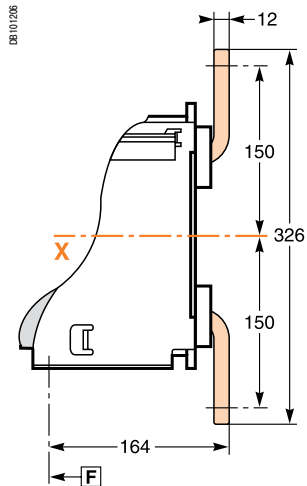
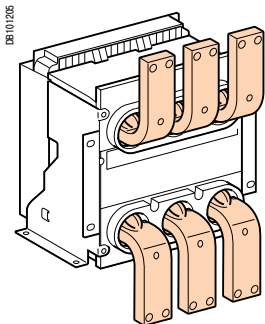
Заднее присоединение, горизонтальные контактные пластины



Заднее присоединение, вертикальные контактные пластины



Переднее присоединение



Подробнее вид А

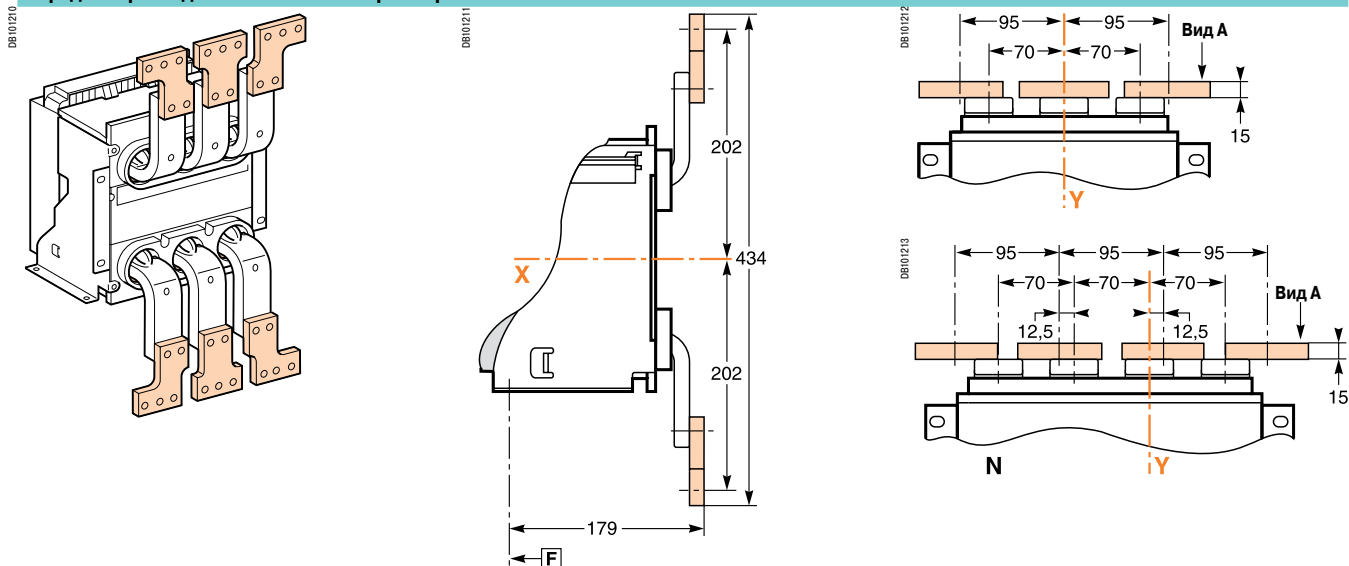
Примечание: рекомендуемый соединительный винт: **M10** класса 8.8.
Момент затяжки: **50 Н·м** с контактной шайбой.

Выключатели Masterpact NT06 - NT16

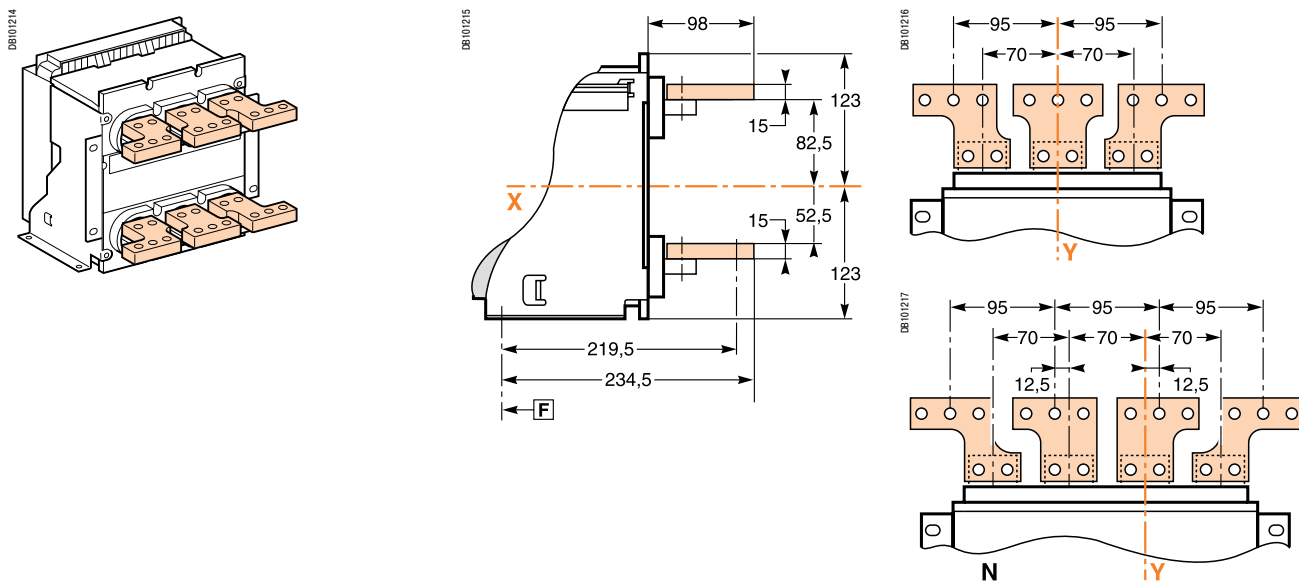
3/4-полюсный стационарный аппарат

Присоединение

Переднее присоединение с полюсным расширителем

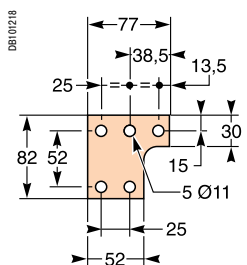


Заднее присоединение с полюсным расширителем

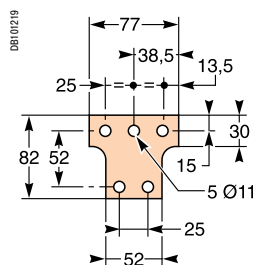


Размеры полюсного расширителя

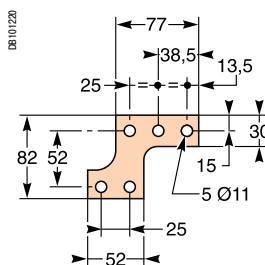
Левая или правая центральная контактная пластина для 4P



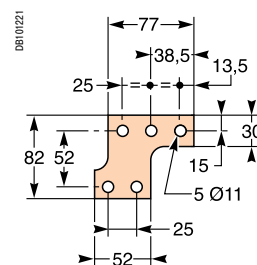
Центральная контактная пластина для 3P



Левая или правая контактная пластина для 4P



Левая или правая контактная пластина для 3P



Подробнее вид А

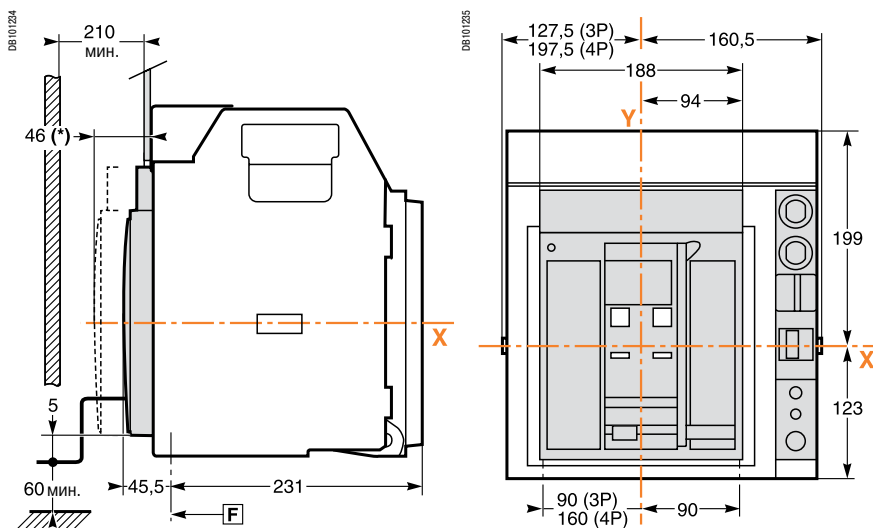
F : обозначение крепления.

Примечание: буквами X и Y обозначены плоскости симметрии 3-полюсного аппарата.

Выключатели Masterpact NT06 - NT16

3/4-полюсный выкатной аппарат

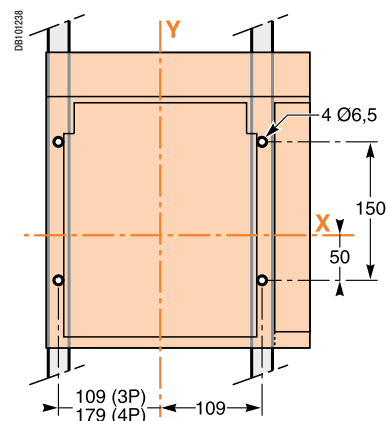
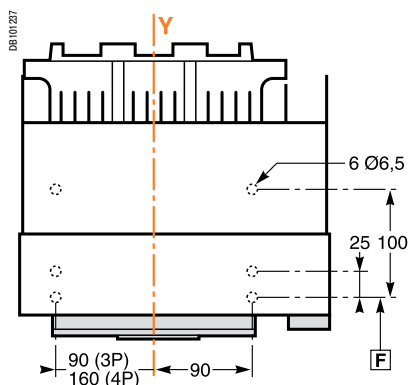
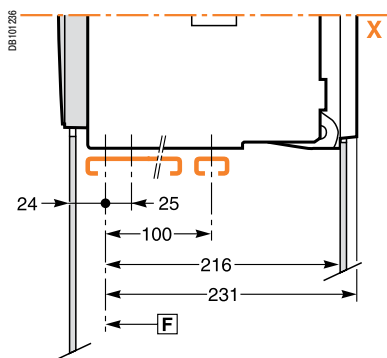
Размеры



(*) В положении "выкачено".

Горизонтальное крепление (на плате или на металлоконструкции)

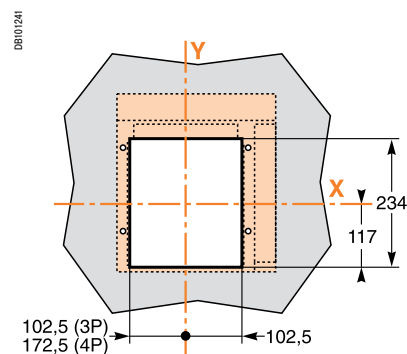
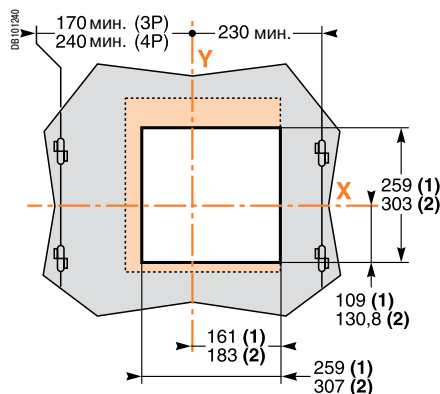
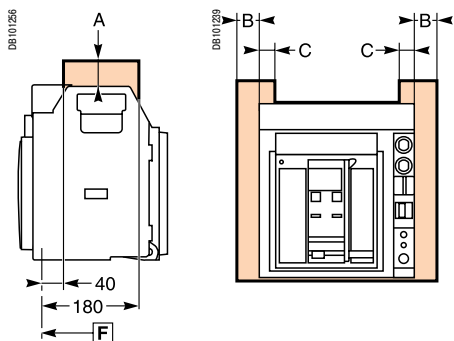
Вертикальное крепление (на стойке или панели)



Периметр безопасности

Вырез в дверце

Вырез в задней панели



Для напряжения < 690 В или равного 1000 В

	До изолированных частей	До металлических частей	До частей под напряжением
A	0	0	30
B	10	10	60
C	0	0	30

F : обозначение крепления.

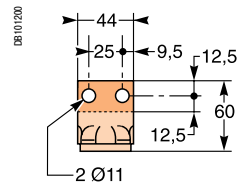
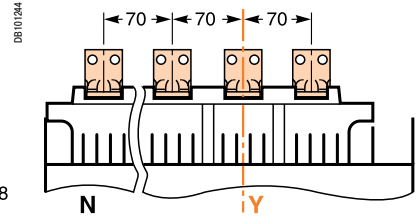
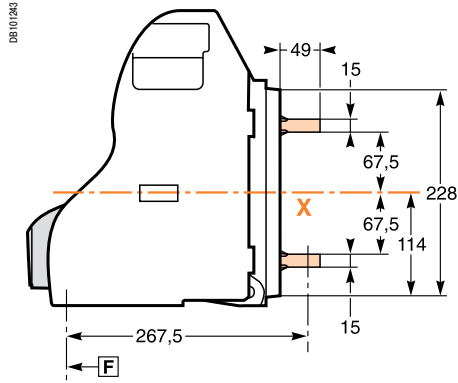
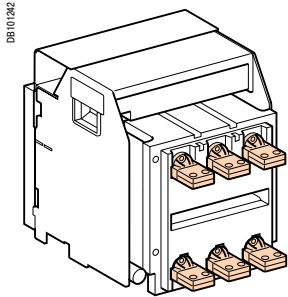
(1) Без рамки.

(2) С рамкой.

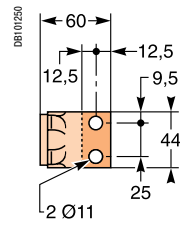
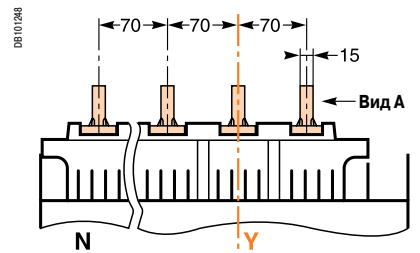
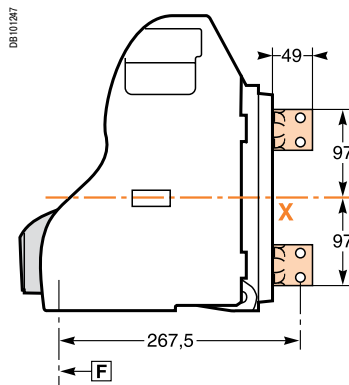
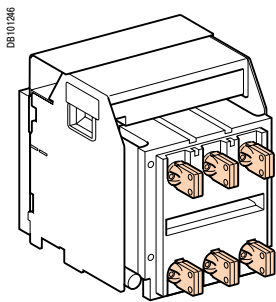
Примечание: буквами X и Y обозначены плоскости симметрии 3-полюсного аппарата.

Присоединение

Заднее присоединение, горизонтальные контактные пластины

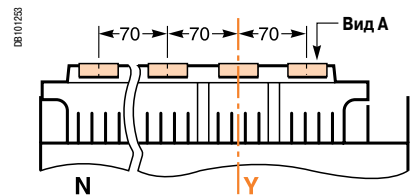
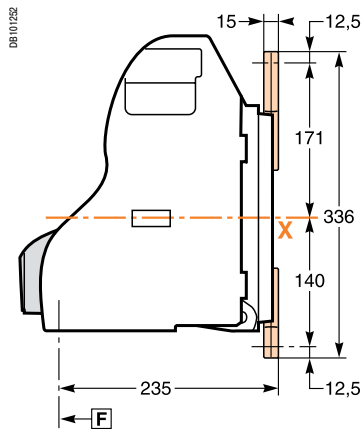
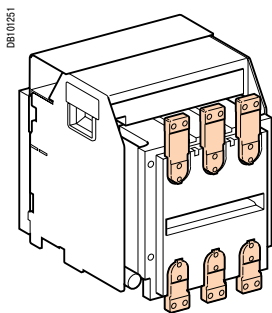


Заднее присоединение, вертикальные контактные пластины

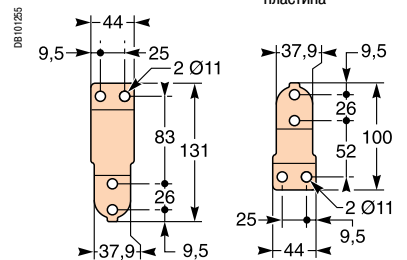


Подробно вид А

Переднее присоединение



Верхняя контактная пластина Нижняя контактная пластина



Подробно вид А

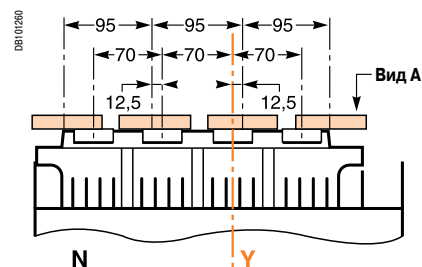
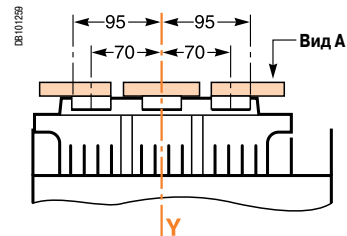
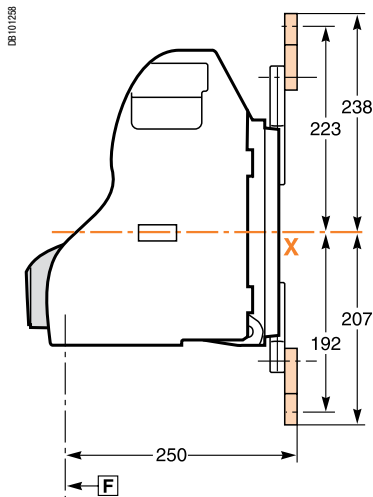
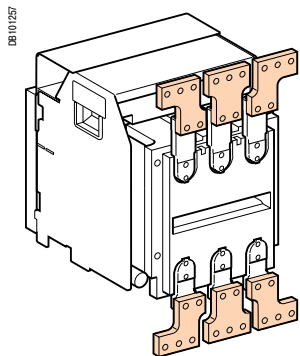
Примечание: рекомендуемый соединительный винт: **M10** класса 8.8.
Момент затяжки: **50 Н·м** с контактной шайбой.

Выключатели Masterpact NT06 - NT16

3/4-полюсный выкатной аппарат

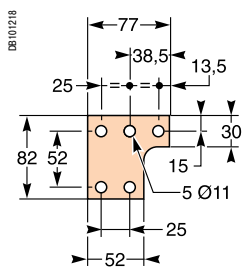
Присоединение

Переднее присоединение с полюсным расширителем



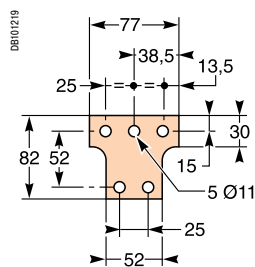
Размеры полюсного расширителя

Левая или правая центральная контактная пластина для 4P

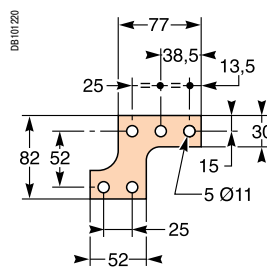


Подробно вид А

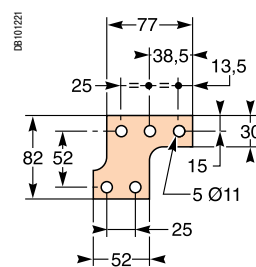
Центральная контактная пластина для 3P



Левая или правая контактная пластина для 4P

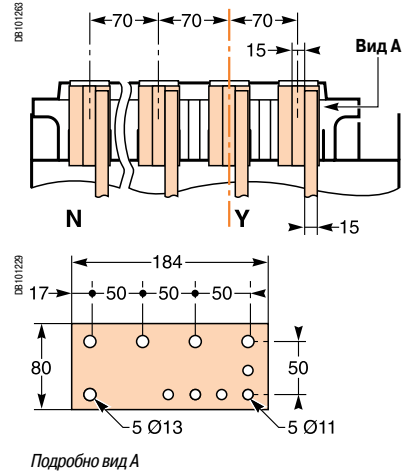
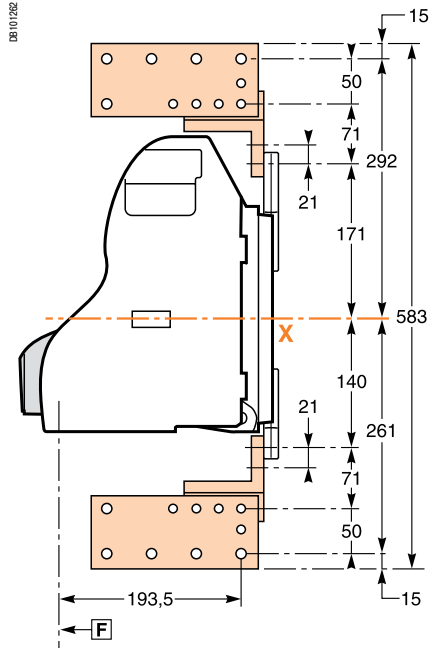
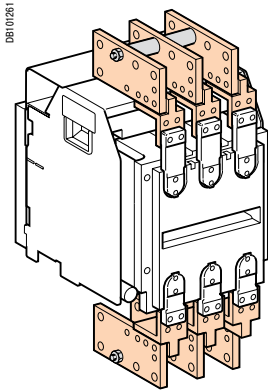


Левая или правая контактная пластина для 3P



Присоединение

Переднее вертикальное присоединение с пластинами-переходниками и кабельными контактными пластинами

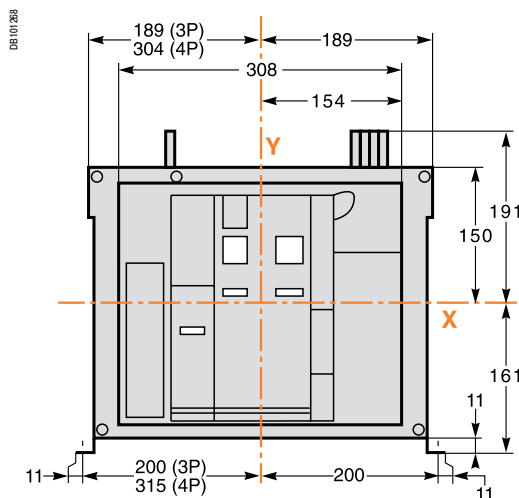
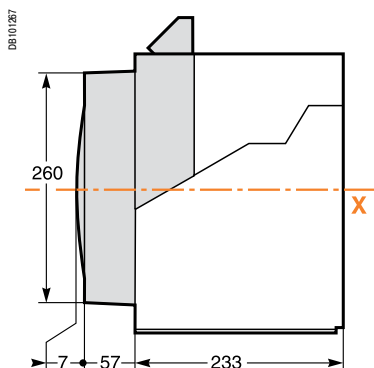


Примечание: рекомендуемый соединительный винт: **M10** класса 8.8.
Момент затяжки: **50 Н·м** с контактной шайбой.

Выключатели Masterpact NW08 - NW32

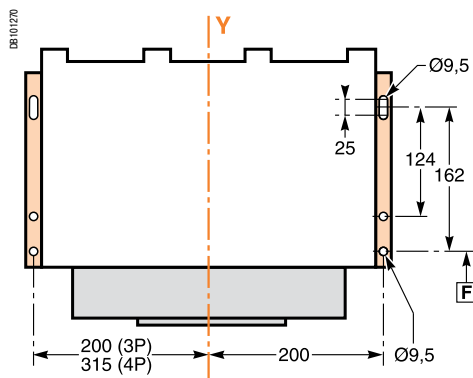
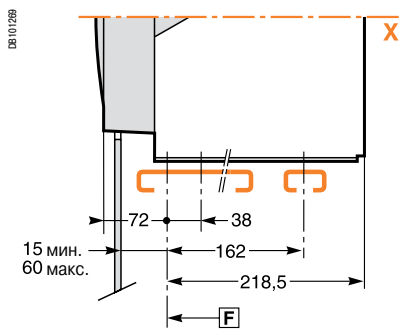
3/4-полюсный стационарный аппарат

Размеры



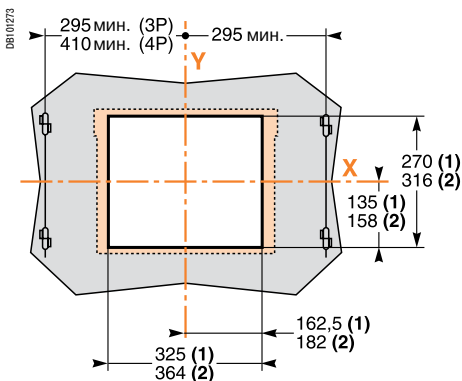
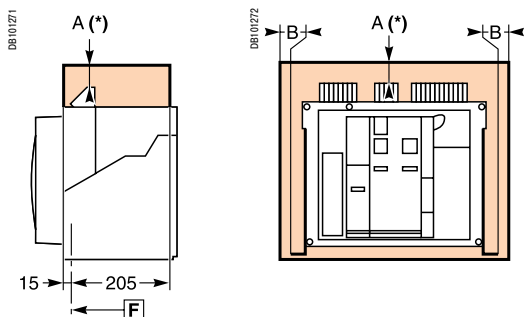
Крепление на плате или на металлоконструкции

Деталь крепления



Периметр безопасности

Вырез в дверце



	До изолированных частей	До металлических частей	До частей под напряжением
A	0	0	100
B	0	0	60

(1) Без рамки.

(2) С рамкой.

Примечание: буквами X и Y обозначены плоскости симметрии 3-полюсного аппарата.

A(*) Для извлечения дугогасительных камер необходимо свободное пространство 110 мм.

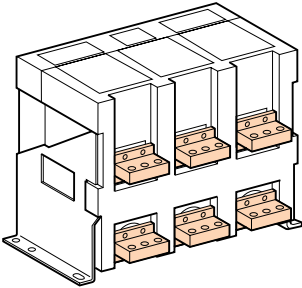
Для извлечения клеммников вторичных цепей необходимо свободное пространство 20 мм.

F : обозначение крепления.

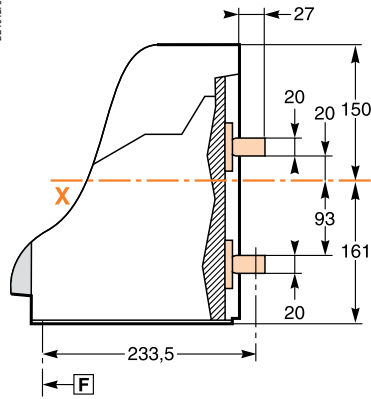
Присоединение

Заднее присоединение, горизонтальные контактные пластины

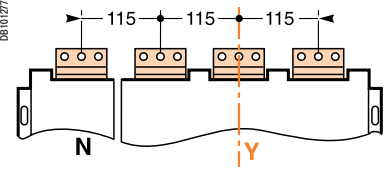
DB101274



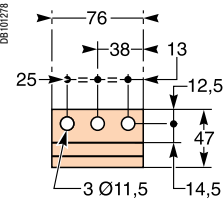
DB101276



DB101277

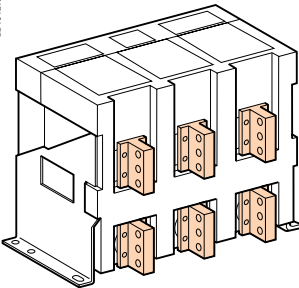


DB101278

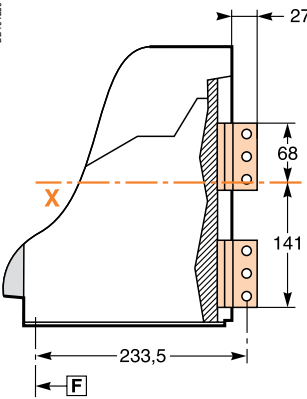


Заднее присоединение, вертикальные контактные пластины

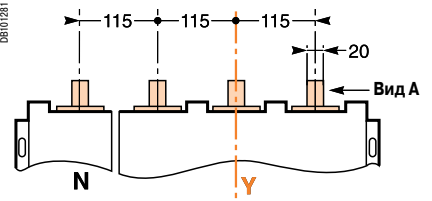
DB101279



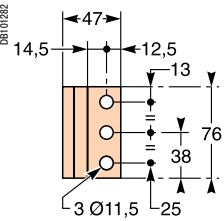
DB101280



DB101281



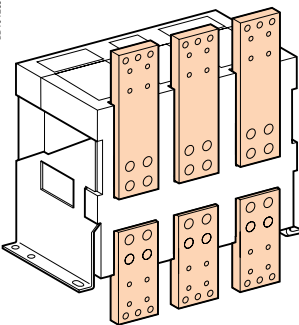
DB101282



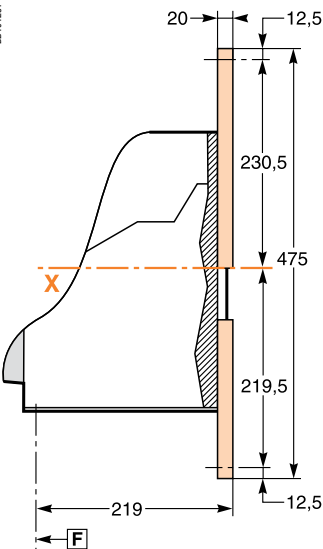
Подробнее вид А

Переднее присоединение

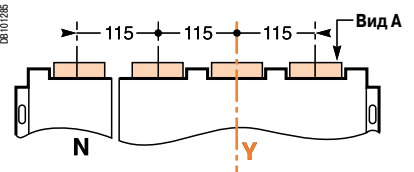
DB101283



DB101284

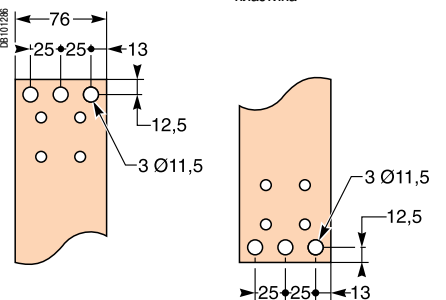


DB101285



Верхняя контактная пластина Нижняя контактная пластина

DB101286



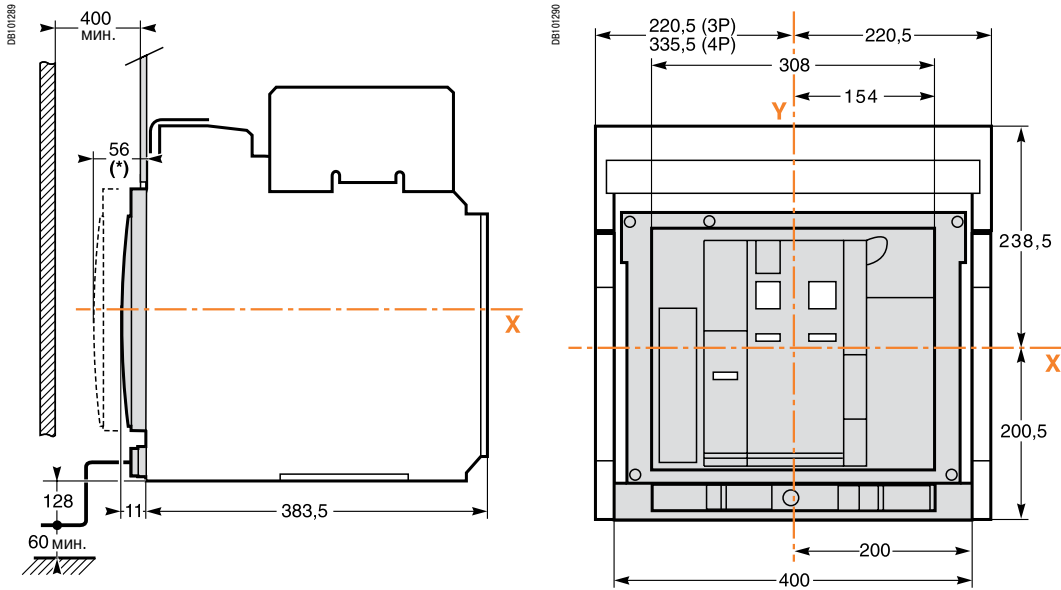
Подробнее вид А

Примечание: рекомендуемый соединительный винт: **M10** класса 8.8.
Момент затяжки: **50 Н·м** с контактной шайбой.

Выключатели Masterpact NW08 - NW32

3/4-полюсный выкатной аппарат

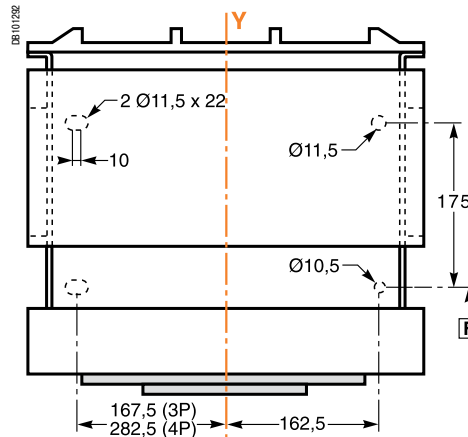
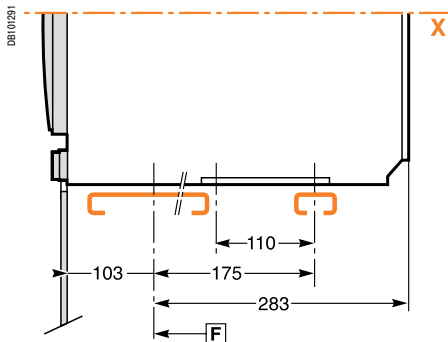
Размеры



(*) В положении "выкачено".

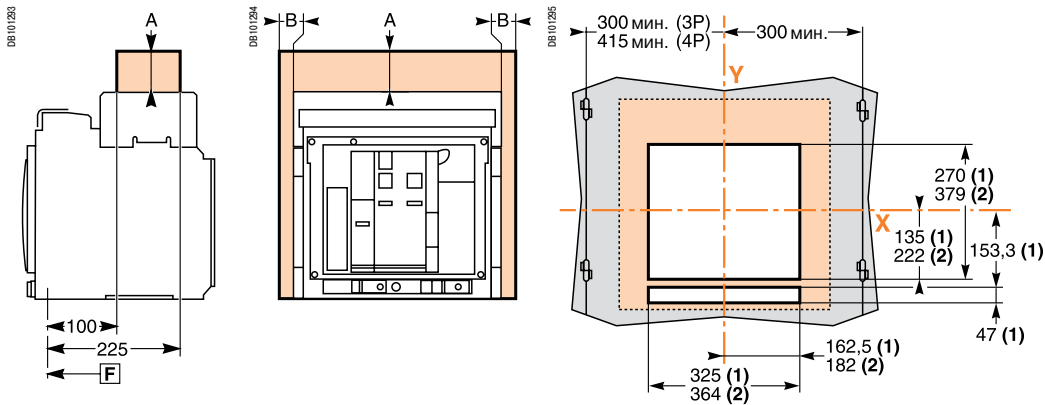
Крепление на плате или на металлоконструкции

Деталь крепления



Периметр безопасности

Вырез в дверце



	До изолированных частей	До металлических частей	До частей под напряжением
A	0	0	0
B	0	0	60

F : обозначение крепления.

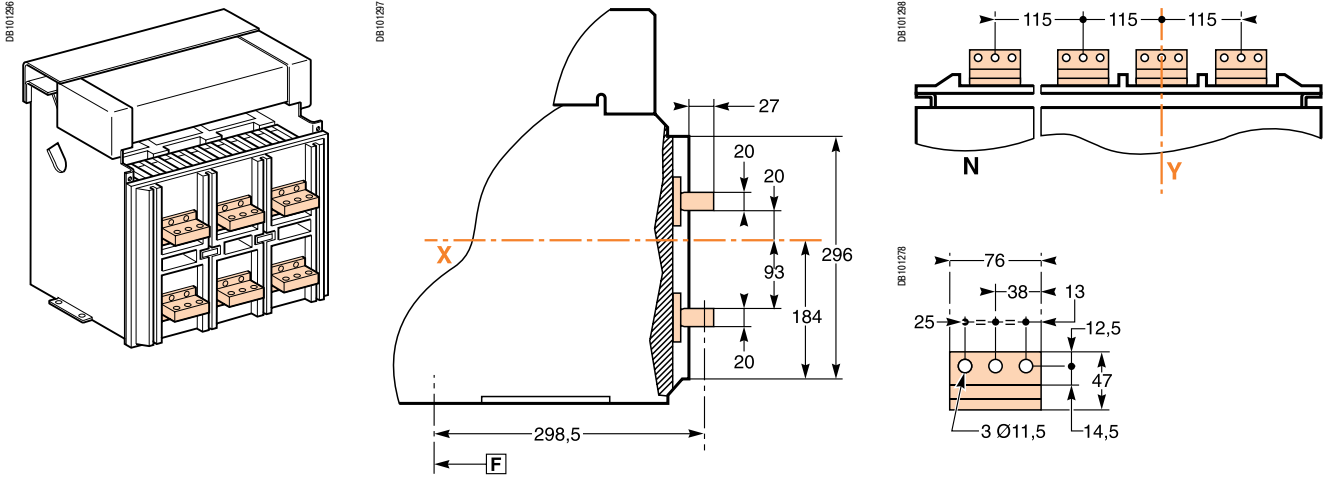
(1) Без рамки.

(2) С рамкой.

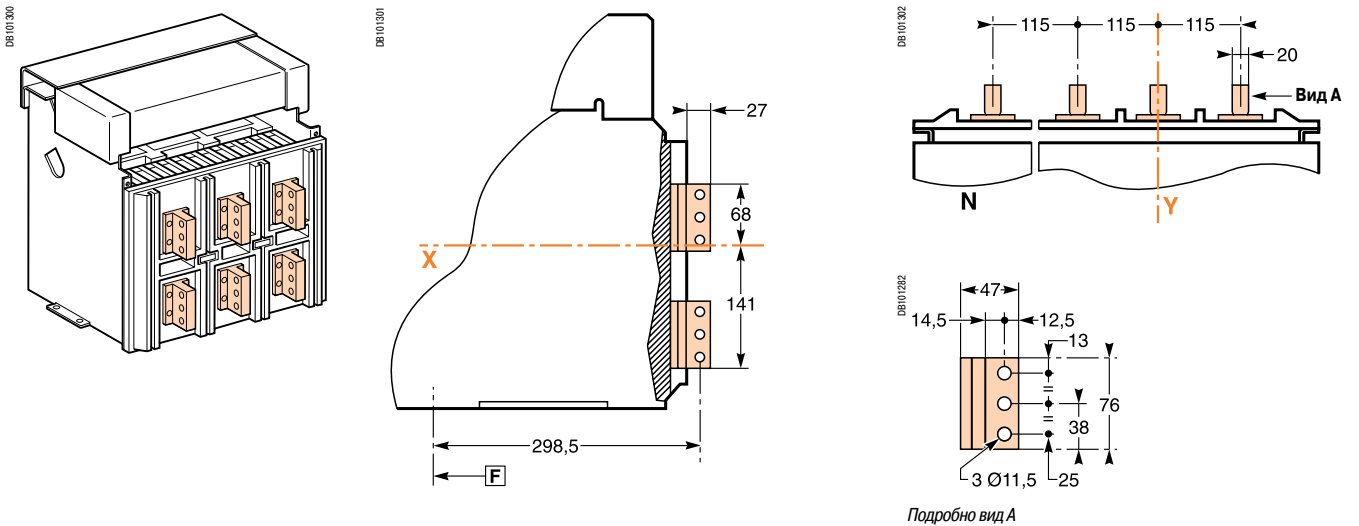
Примечание: буквами X и Y обозначены плоскости симметрии 3-полюсного аппарата.

Присоединение

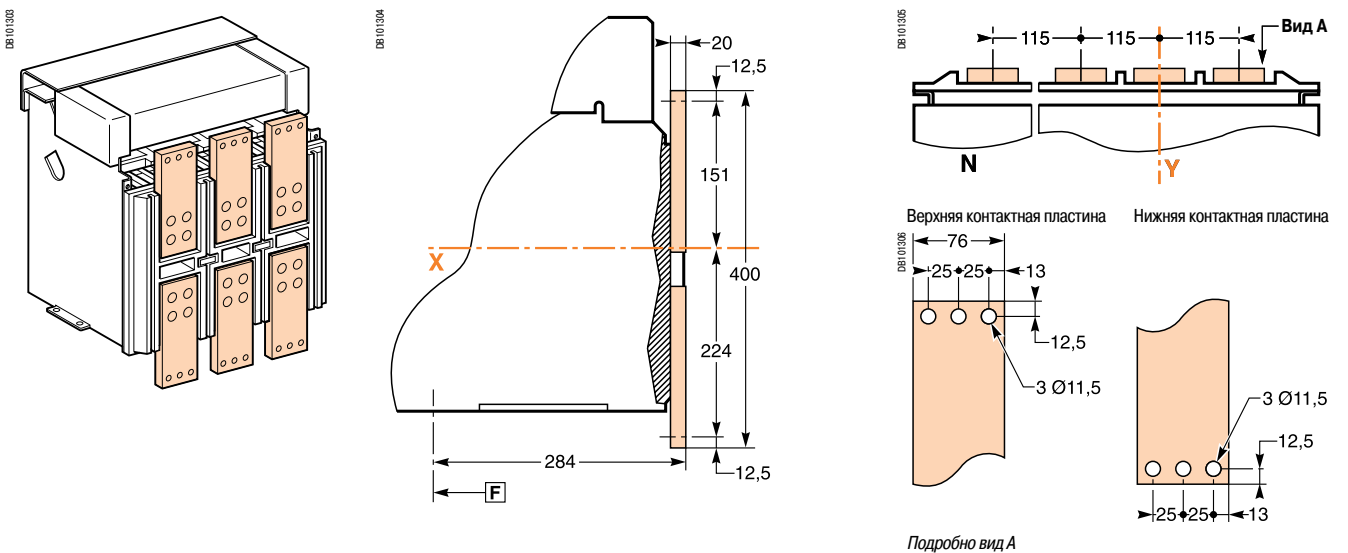
Заднее присоединение, горизонтальные контактные пластины



Заднее присоединение, вертикальные контактные пластины

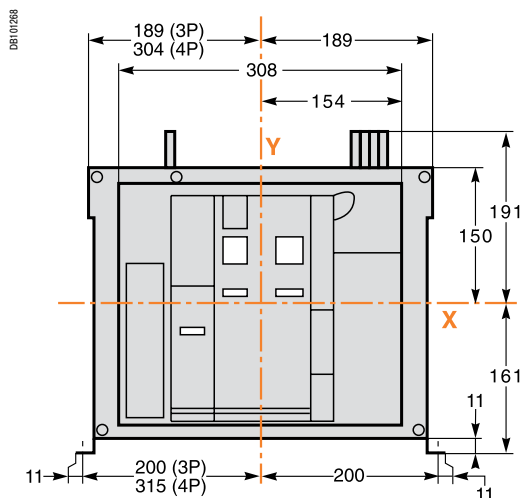
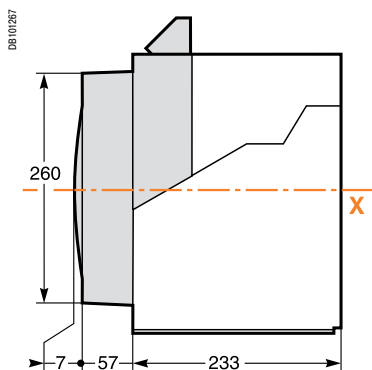


Переднее присоединение

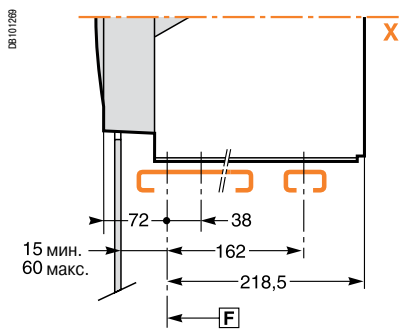


Примечание: рекомендуемый соединительный винт: **M10** класса 8.8.
Момент затяжки: **50 Н·м** с контактной шайбой.

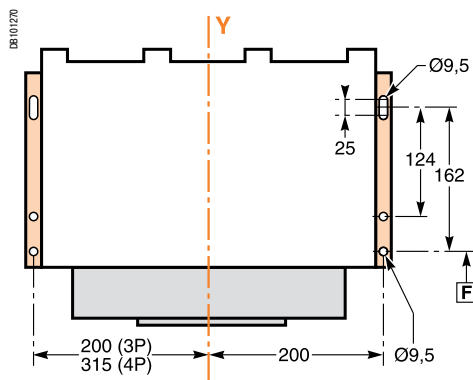
Размеры



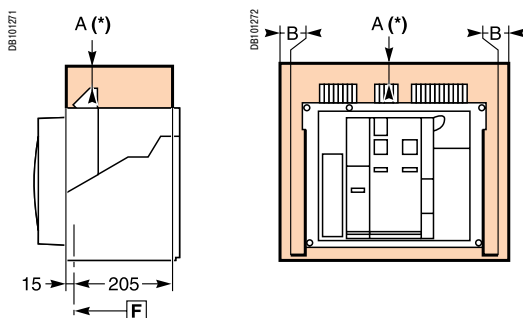
Крепление на плате или на металлоконструкциях



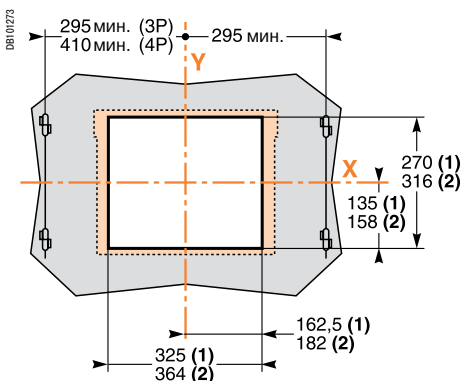
Деталь крепления



Периметр безопасности



Вырез в дверце



	До изолированных частей	До металлических частей	До частей под напряжением
A	0	0	100
B	0	0	60

F : обозначение крепления.

(1) Без рамки.

(2) С рамкой.

Примечание: буквами X и Y обозначены плоскости симметрии 3-полюсного аппарата.

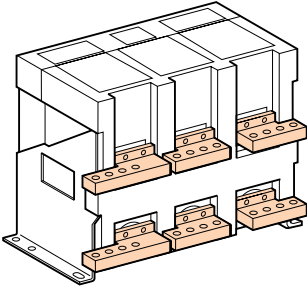
A(*) Для извлечения дугогасительных камер необходимо свободное пространство 110 мм.

Для извлечения клеммников вторичных цепей необходимо свободное пространство 20 мм.

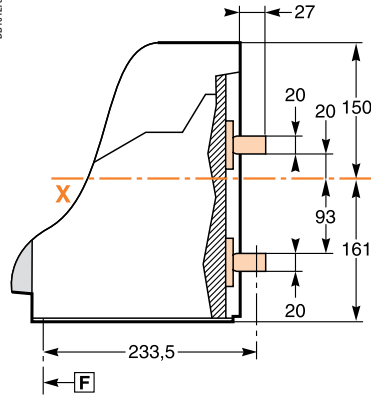
Присоединение

Заднее присоединение, горизонтальные контактные пластины

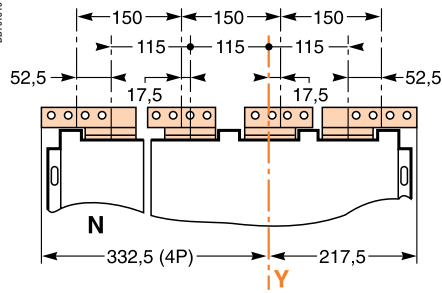
DB101309



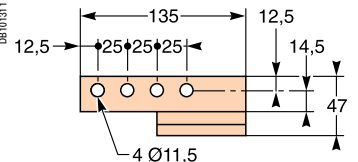
DB101276



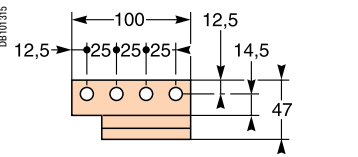
DB101310



DB101311

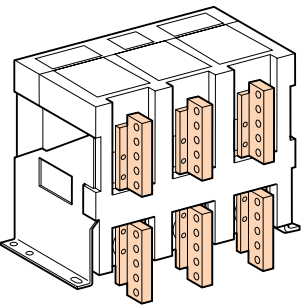


DB101315

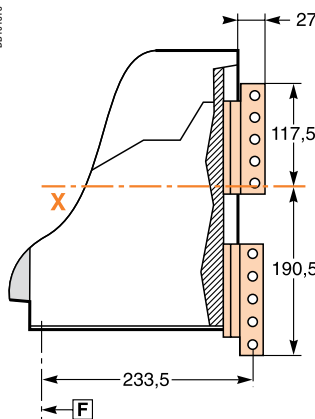


Заднее присоединение, вертикальные контактные пластины

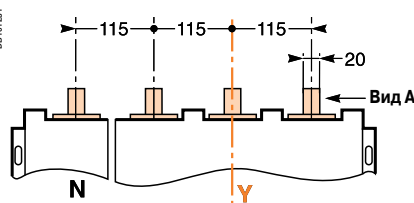
DB101312



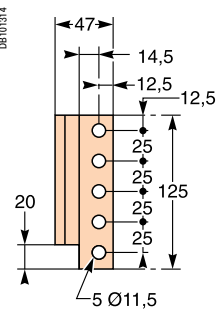
DB101313



DB101281

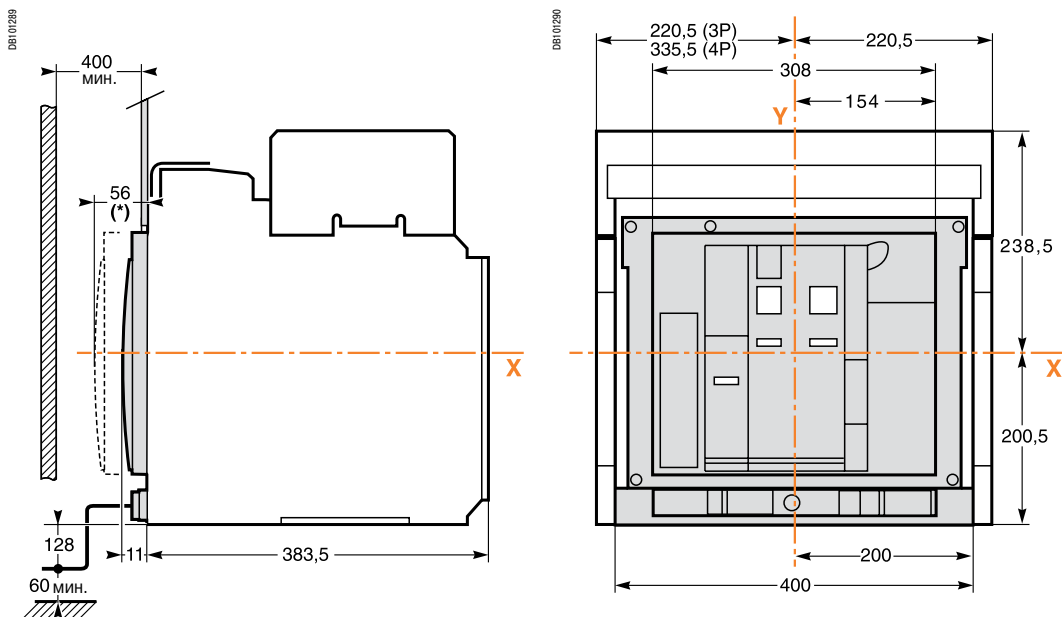


DB101314



Примечание: рекомендуемый соединительный винт: **M10** класса 8.8.
Момент затяжки: **50 Н·м** с контактной шайбой.

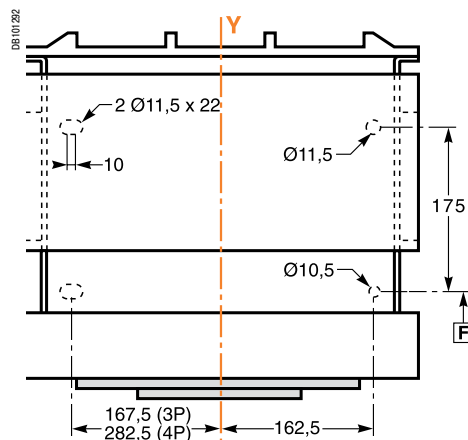
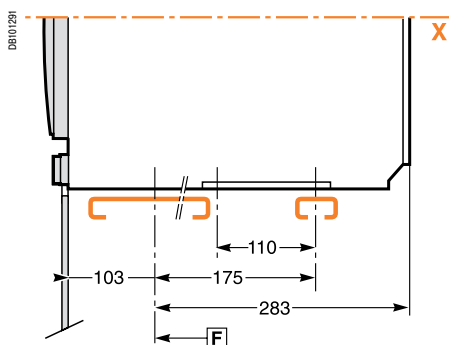
Размеры



(*) В положении "выкачено".

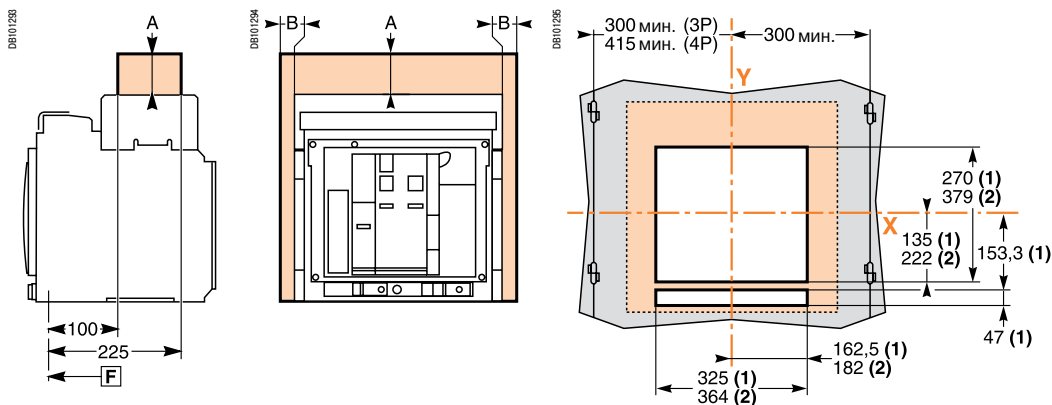
Крепление на плате или на металлоконструкции

Деталь крепления



Периметр безопасности

Вырез в дверце



	До изолированных частей	До металлических частей	До частей под напряжением
A	0	0	0
B	0	0	60

F : обозначение крепления.

(1) Без рамки.

(2) С рамкой.

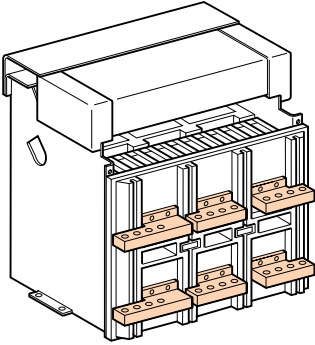
Примечание: буквами X и Y обозначены плоскости симметрии 3-полюсного аппарата.

Периметр безопасности учитывает пространство, необходимое для извлечения дугогасительных камер.

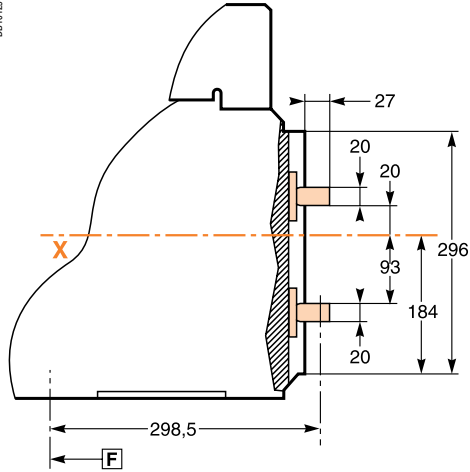
Присоединение

Заднее присоединение, горизонтальные контактные пластины

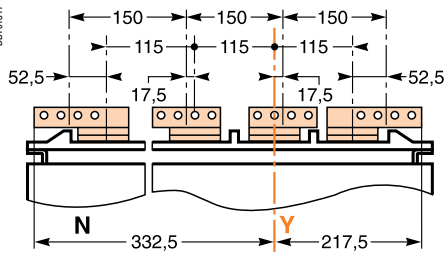
DB101316



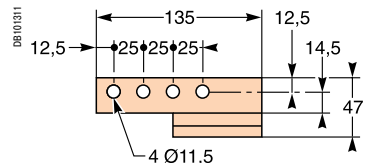
DB101297



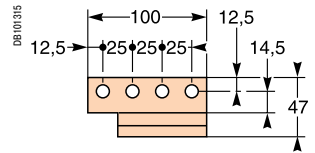
DB101317



DB101311

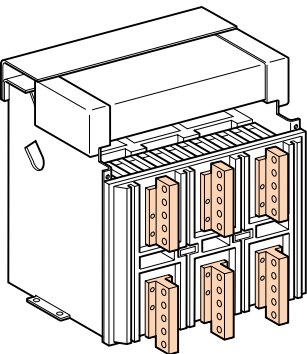


DB101315

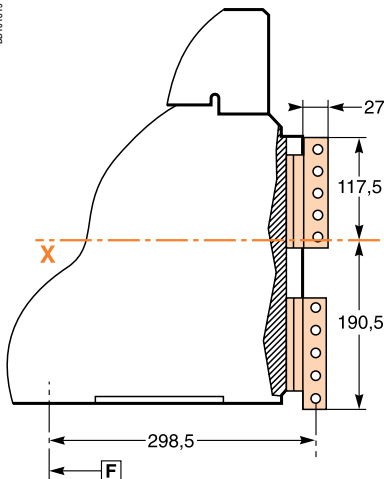


Заднее присоединение, вертикальные контактные пластины

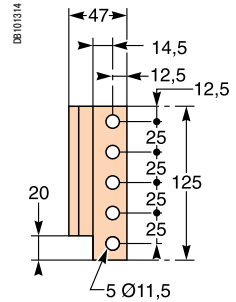
DB101318



DB101319

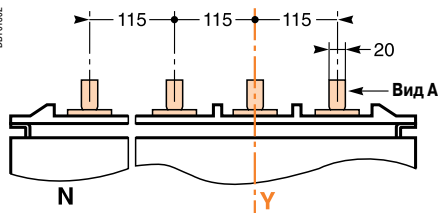


DB101314



Подробно вид А

DB101322

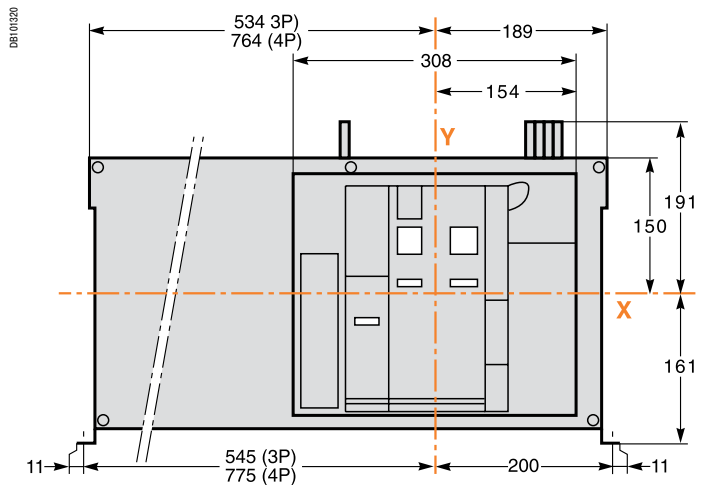
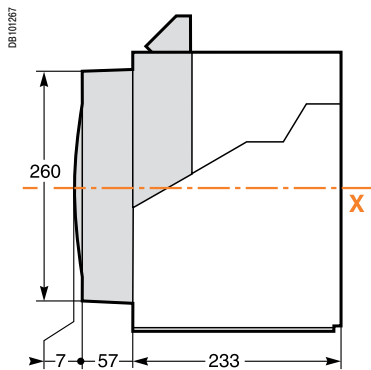


Примечание: рекомендуемый соединительный винт: **M10** класса 8.8.
Момент затяжки: **50 Н·м** с контактной шайбой.

Выключатели Masterpact NW40b - NW63

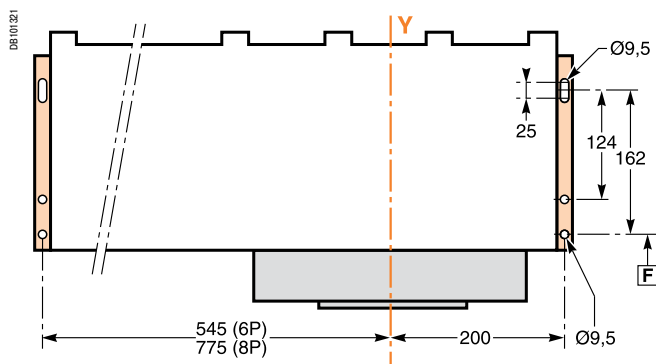
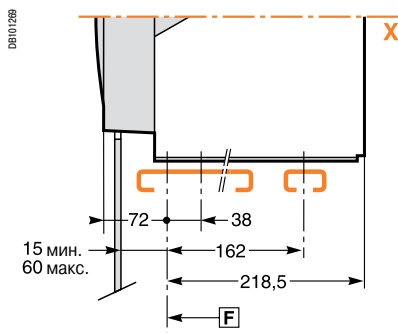
3/4-полюсный стационарный аппарат

Размеры



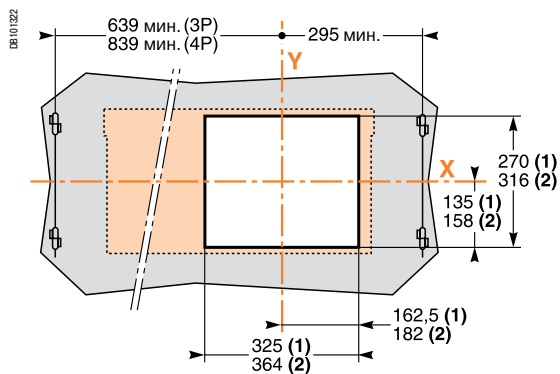
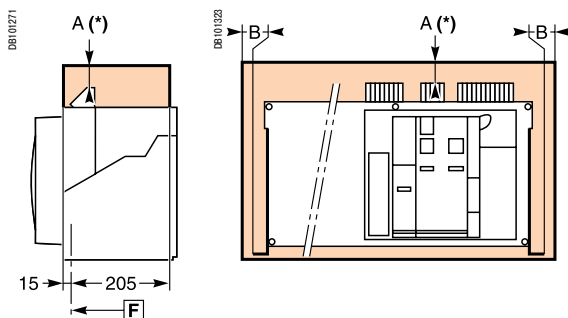
Крепление на плате или на металлоконструкции

Деталь крепления



Периметр безопасности

Вырез в дверце



	До изолированных частей	До металлических частей	До частей под напряжением
A	0	0	100
B	0	0	60

(1) Без рамки.

(2) С рамкой.

Примечание: буквами X и Y обозначены плоскости симметрии 3-полюсного аппарата.

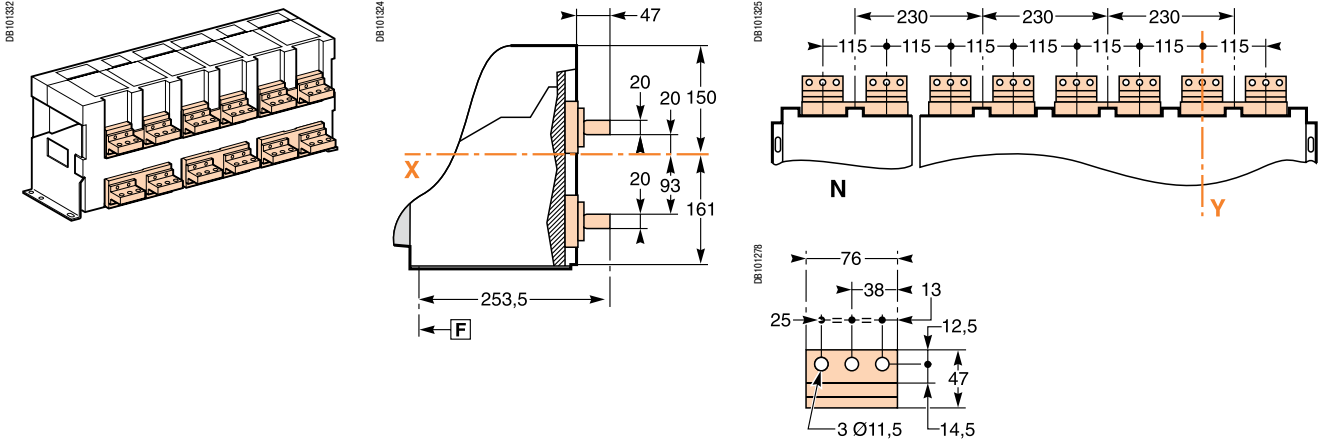
A(*) Для извлечения дугогасительных камер необходимо свободное пространство 110 мм.

Для извлечения клеммников вторичных цепей необходимо свободное пространство 20 мм.

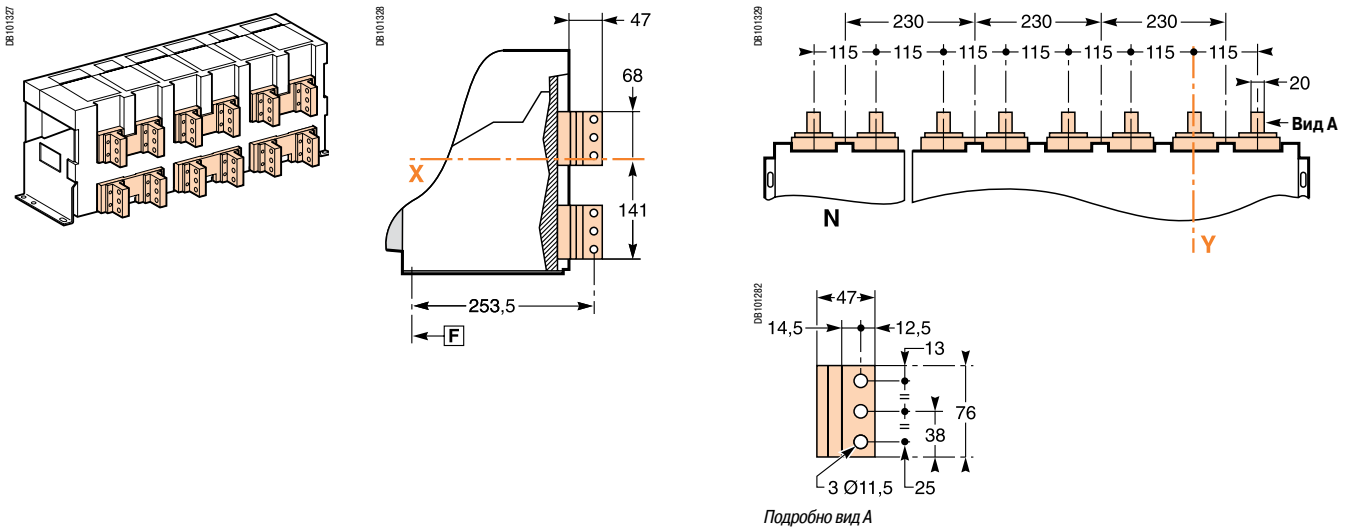
F : обозначение крепления.

Присоединение

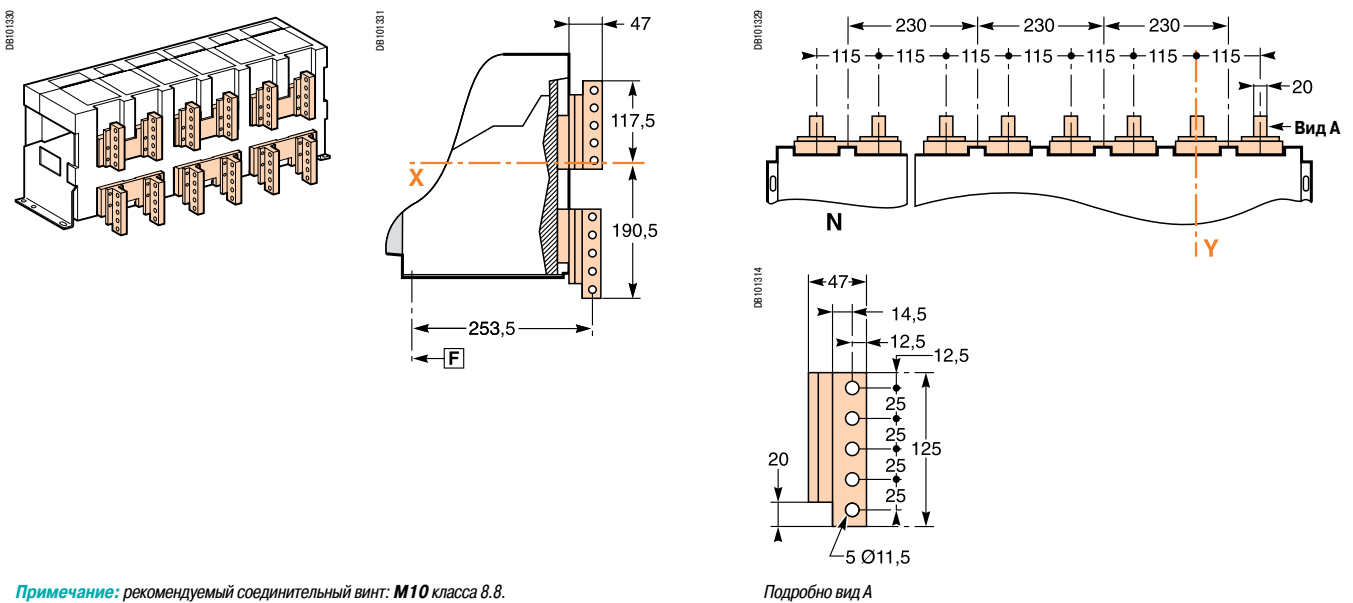
Заднее присоединение, горизонтальные контактные пластины (NW40b - NW50)



Заднее присоединение, вертикальные контактные пластины (NW40b - NW50)



Заднее присоединение, вертикальные контактные пластины (NW63)

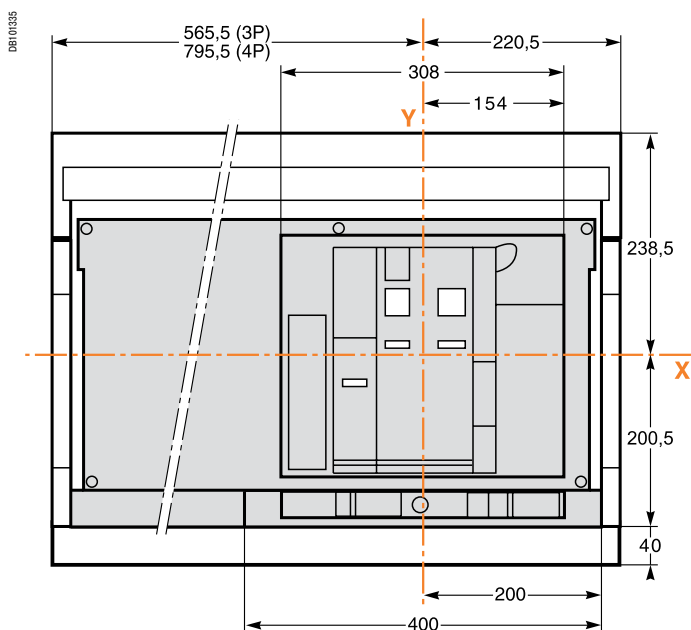
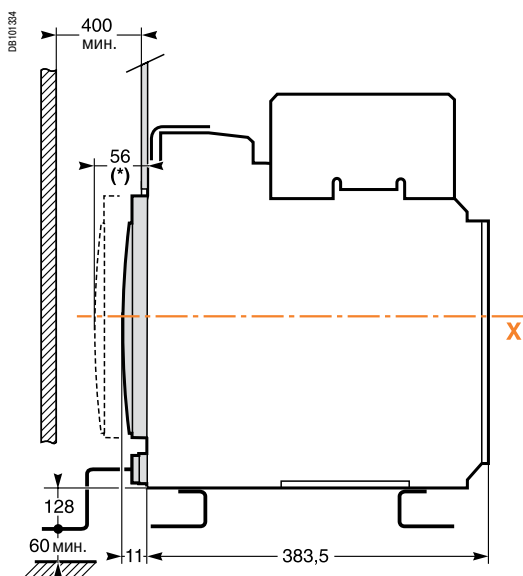


Примечание: рекомендуемый соединительный винт: **M10** класса 8.8.
Момент затяжки: **50 Н·м** с контактной шайбой.

Выключатели Masterpact NW40b - NW63

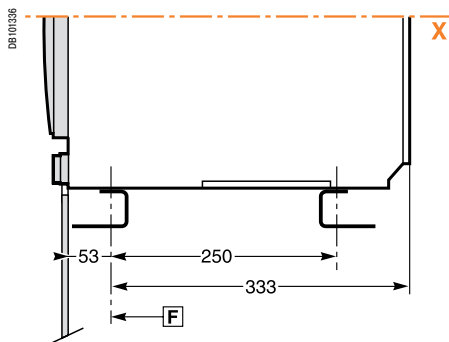
3/4-полюсный выкатной аппарат

Размеры

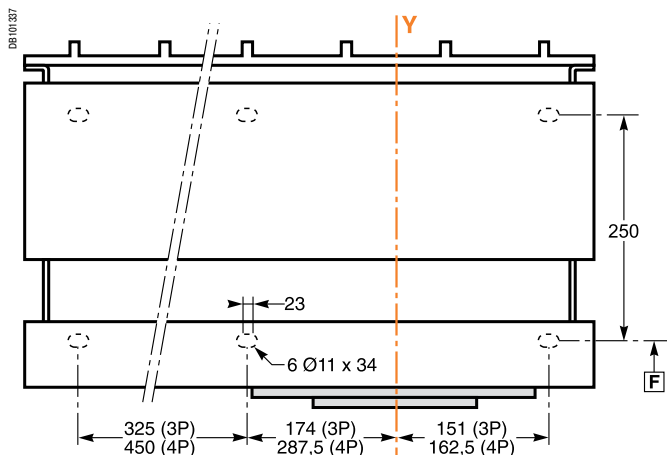


(*) В положении "выкачено".

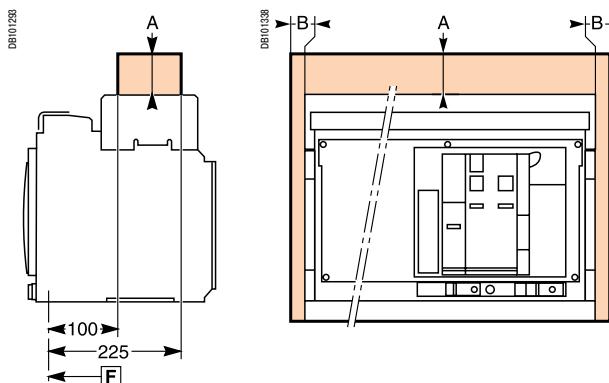
Крепление на плате или на металлоконструкции



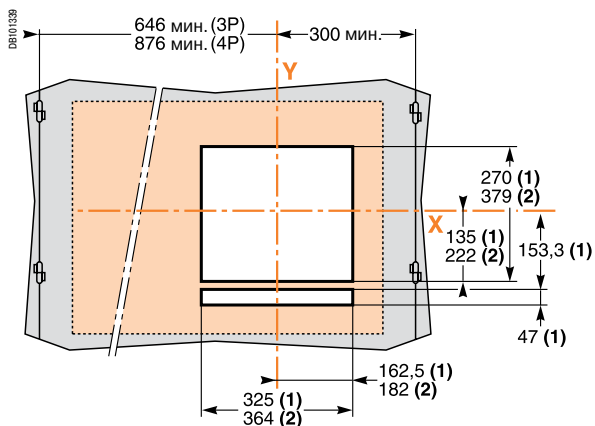
Деталь крепления



Периметр безопасности



Вырез в дверце



	До изолированных частей	До металлических частей	До частей под напряжением
A	0	0	0
B	0	0	60

(1) Без рамки.

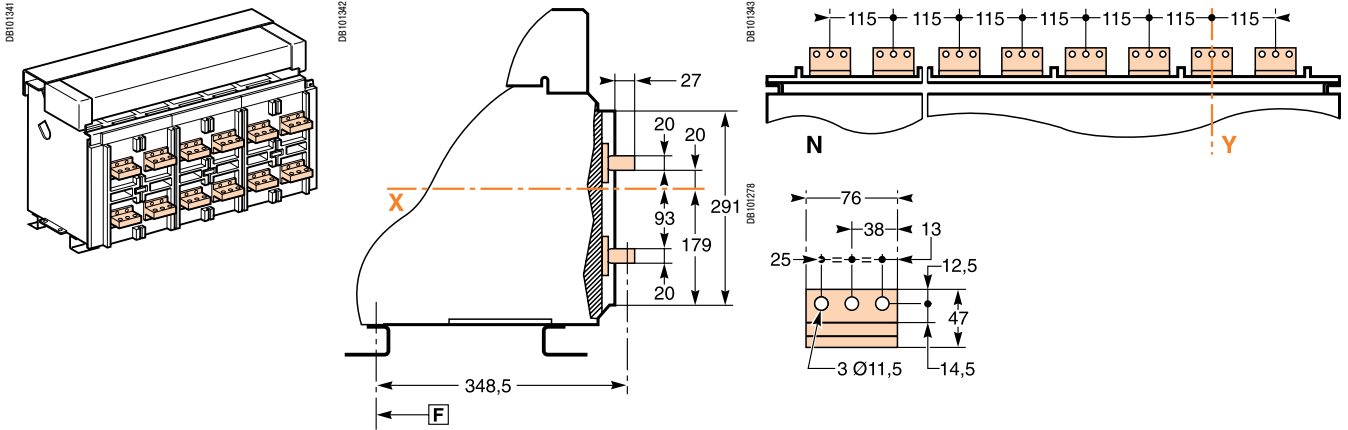
(2) С рамкой.

Примечание: буквами X и Y обозначены плоскости симметрии 3-полюсного аппарата.

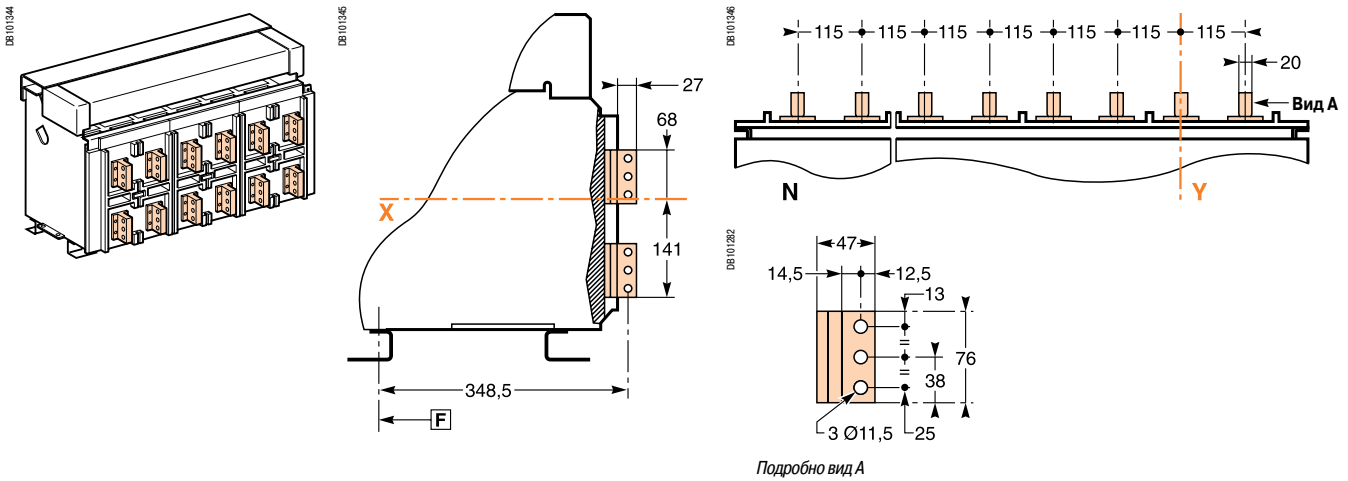
F : обозначение крепления.

Присоединение

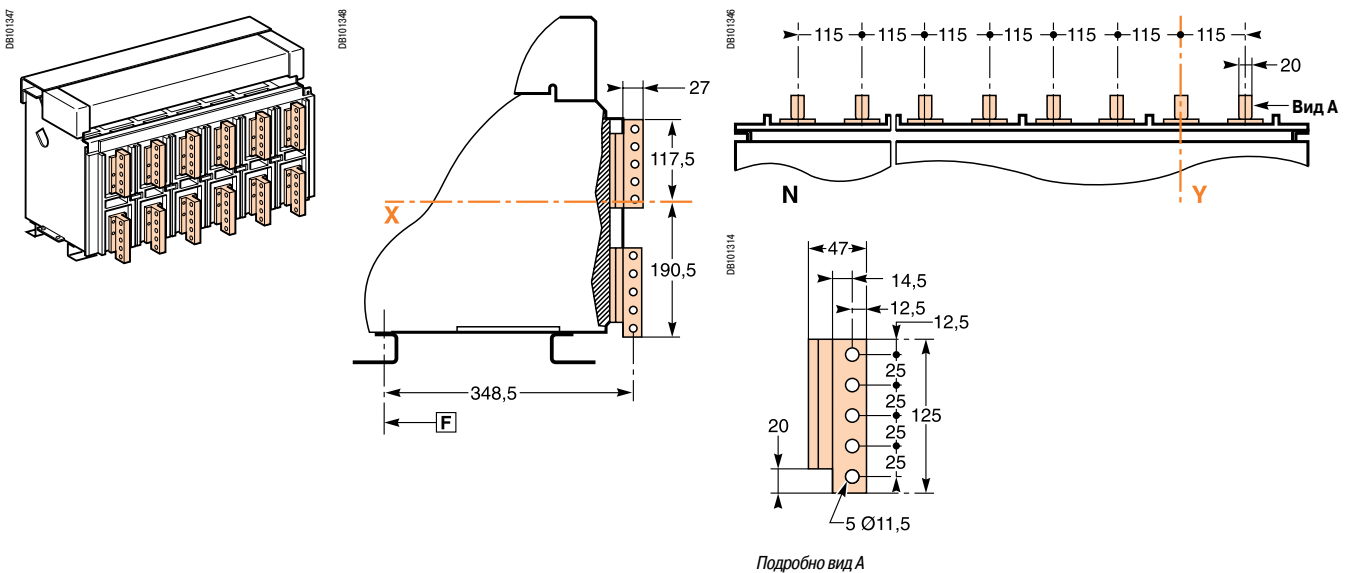
Заднее присоединение, горизонтальные контактные пластины (NW40b - NW50)



Заднее присоединение, вертикальные контактные пластины (NW40b - NW50)

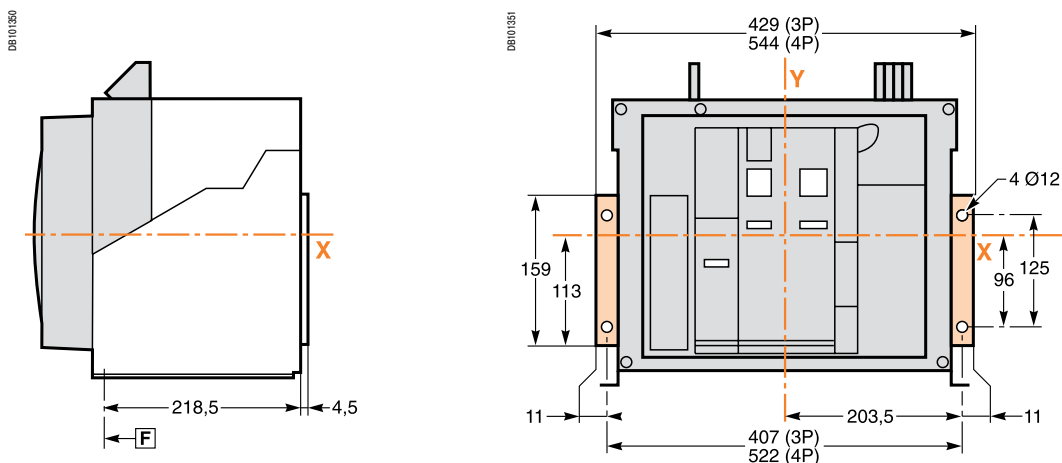


Заднее присоединение, вертикальные контактные пластины (NW63)



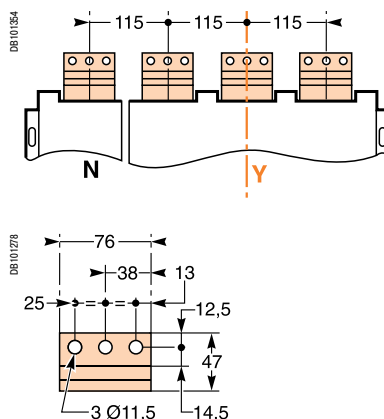
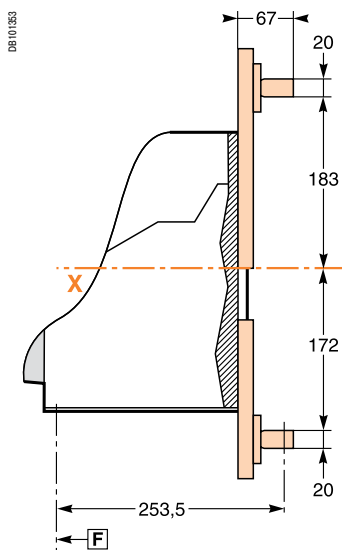
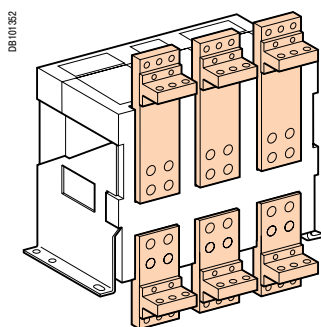
Примечание: рекомендуемый соединительный винт: **M10 inox** класса A4 80.
Момент затяжки: **50 Н·м** с контактной шайбой.

Крепление на задней панели внутри щита при помощи кронштейнов (Masterpact NW08 - 32, стац. исполнение)

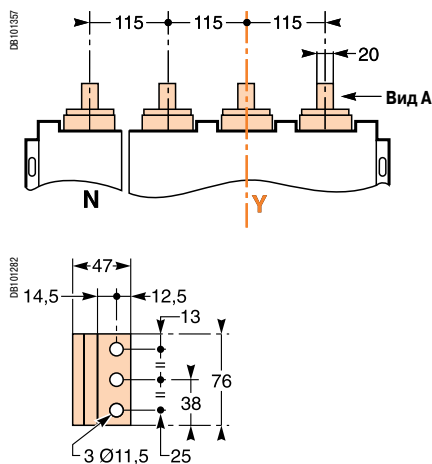
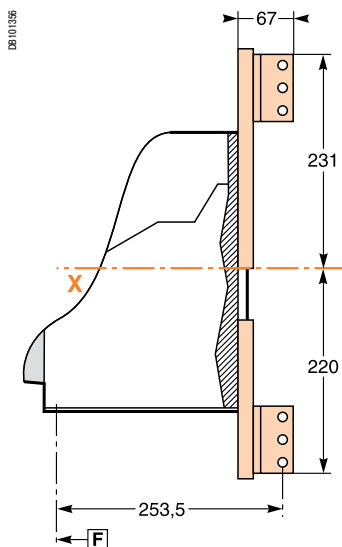
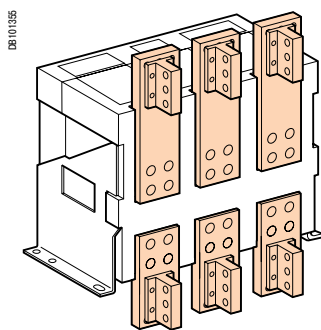


Дополнительный коннектор для контактных пластин переднего присоединения (Masterpact NW08 - 32, стационарное исполнение)

Горизонтальные контактные пластины



Вертикальные контактные пластины



Подробно вид А

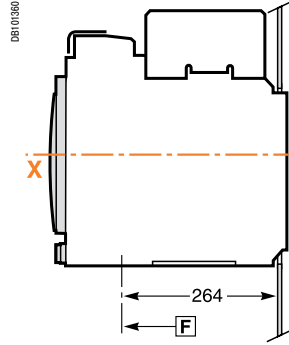
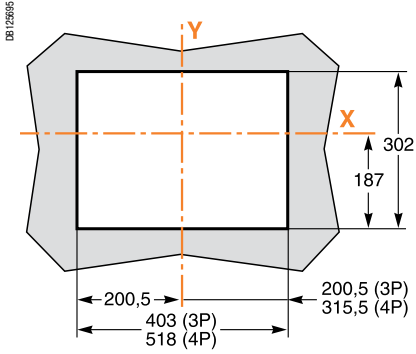
Примечание: рекомендуемый соединительный винт: **M10** класса 8.8.
Момент затяжки: **50 Н·м** с контактной шайбой.

F : обозначение крепления.

Вырез в задней панели шкафа (выкатной аппарат)

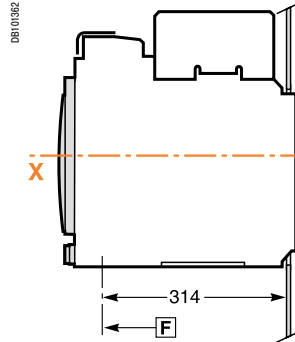
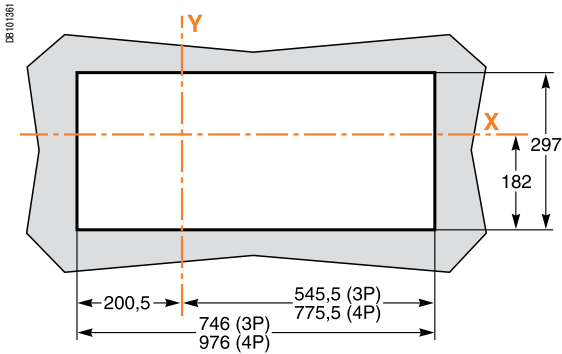
NW08 - NW40

Вид сзади



NW40b - NW63

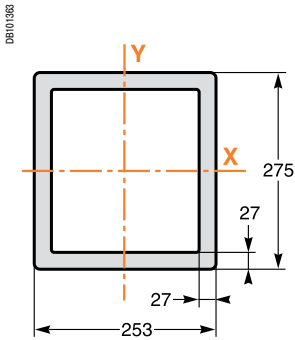
Вид сзади



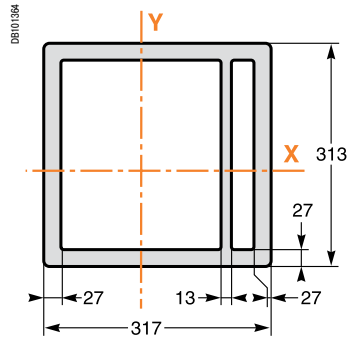
Рамка передней панели

Masterpact NT

Стационарный аппарат

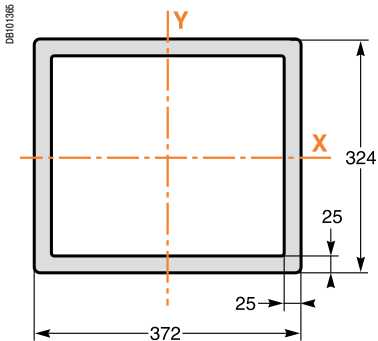


Выкатной аппарат

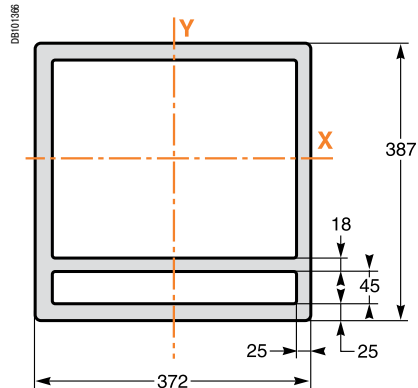


Masterpact NW

Стационарный аппарат



Выкатной аппарат



F : обозначение крепления.

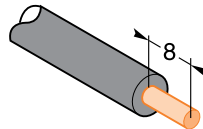
Внешние модули для выключателей Masterpact NT/NW

Присоединение вторичных цепей к клеммнику

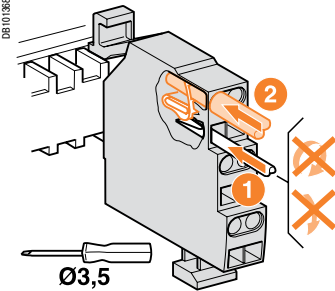
DB1 01357

S : 0,6 мм²

S : 2,5 мм²



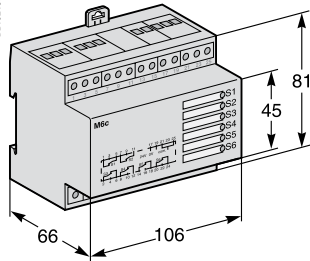
DB1 01358



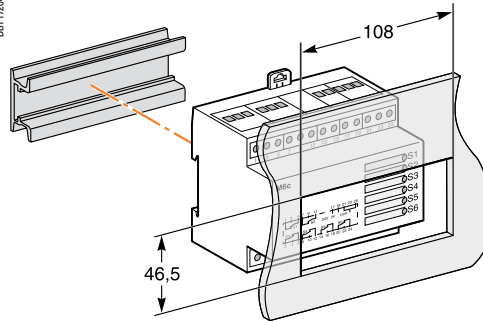
По одному проводу на точку присоединения

Ретрансляционный модуль M6C

DB1 02199

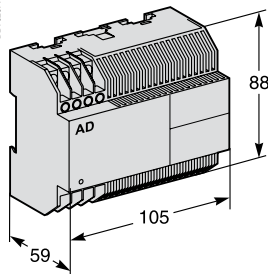


DB1 17204

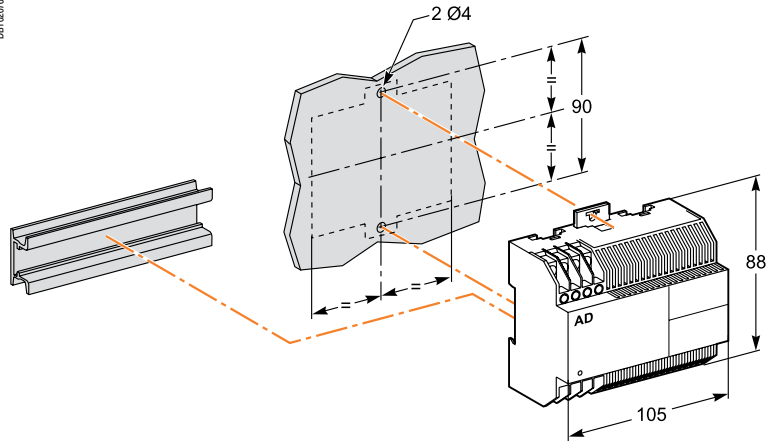


Модуль внешнего питания (AD)

DB1 02071



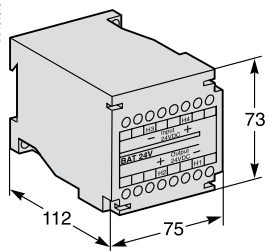
DB1 02076



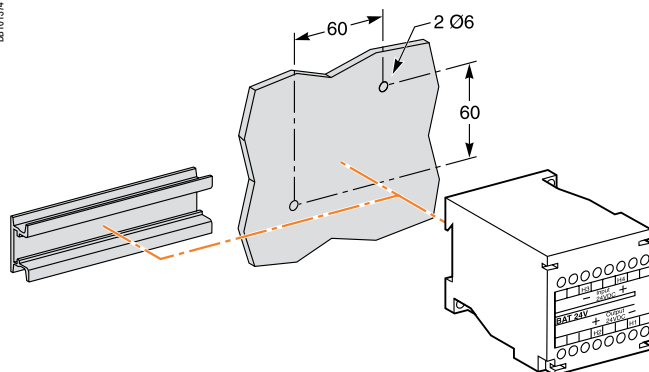
Модуль батареи (BAT)

Крепление

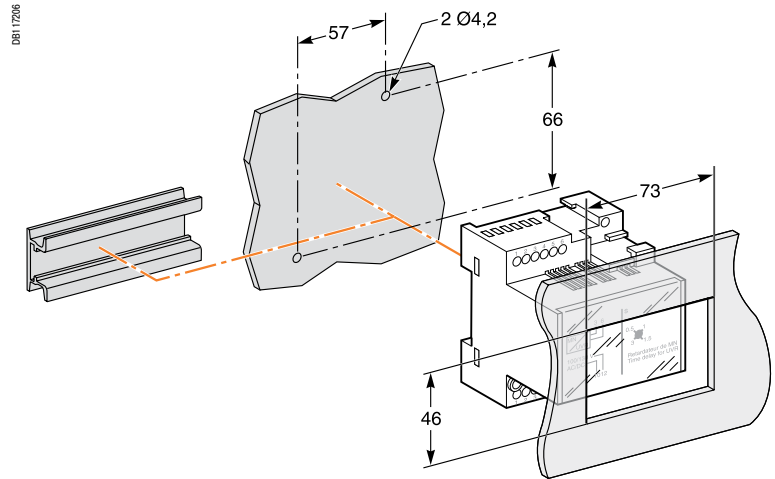
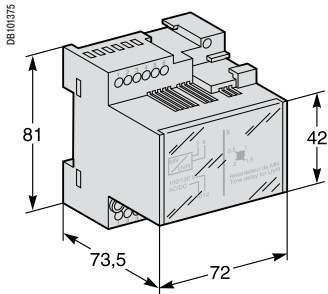
DB1 01373



DB1 01374

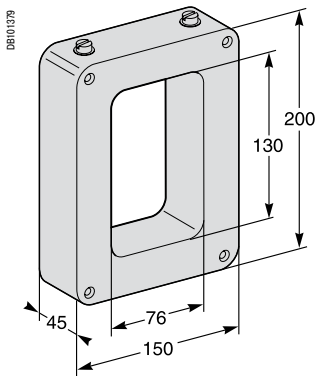


Модуль-замедлитель для расцепителя MN

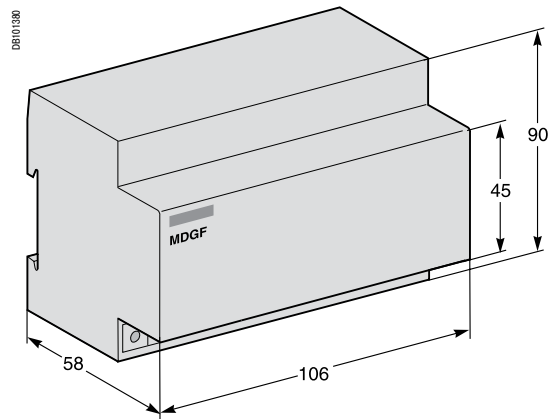


Трансформатор тока для защиты от замыканий на землю (SGR) и модуль-сумматор (MDGF), вариант «возврат тока по заземлителю»

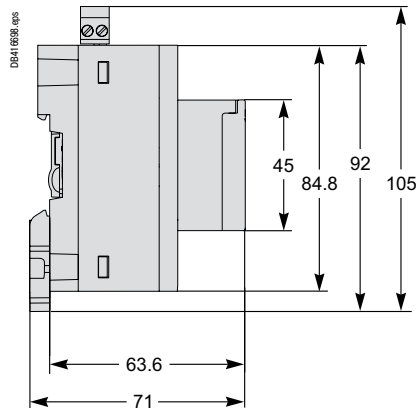
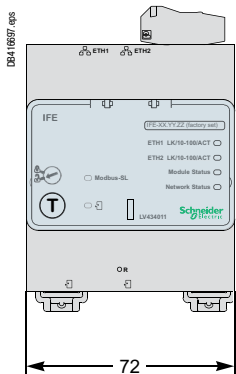
Трансформатор



Модуль-сумматор (MDGF)

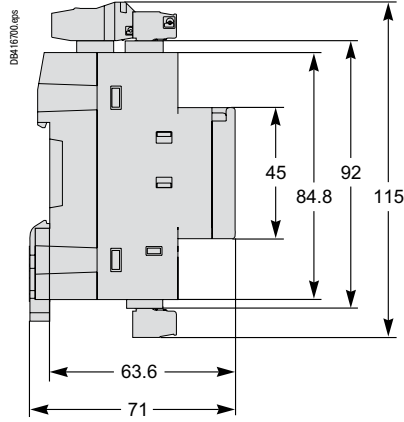
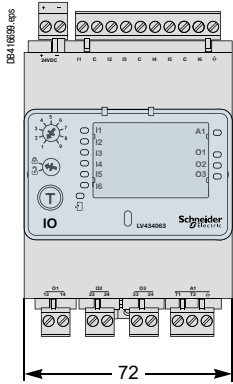


Модуль IFE

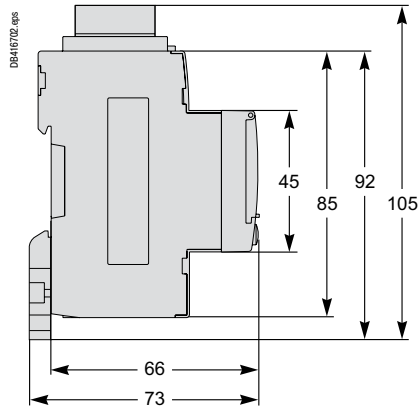
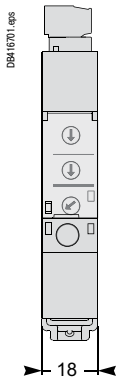


Внешние модули для выключателей Masterpact NT/NW

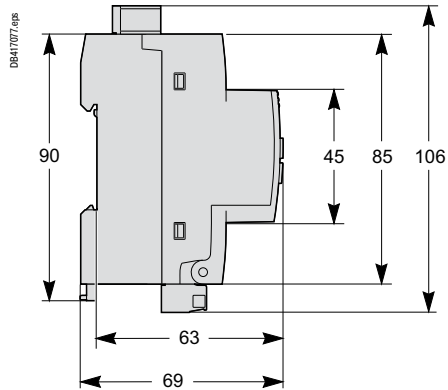
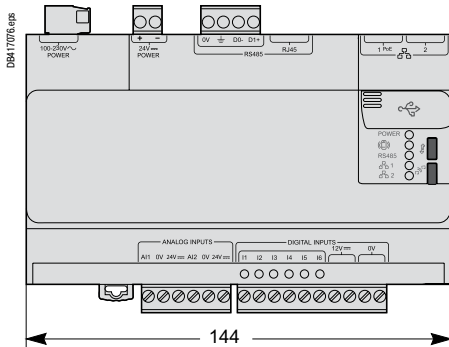
Специализированный модуль ввода/вывода



Модуль IFM - Modbus-SL



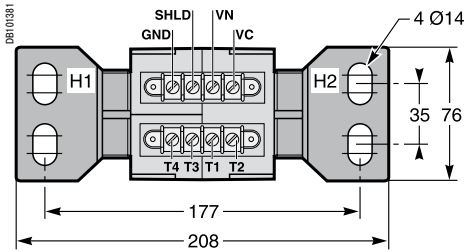
Com'X 200



Трансформатор тока для внешней нейтрали (TCE)

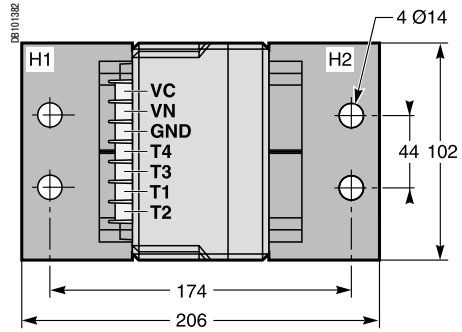
Размеры

400/1600 A (NT06 - NT16)



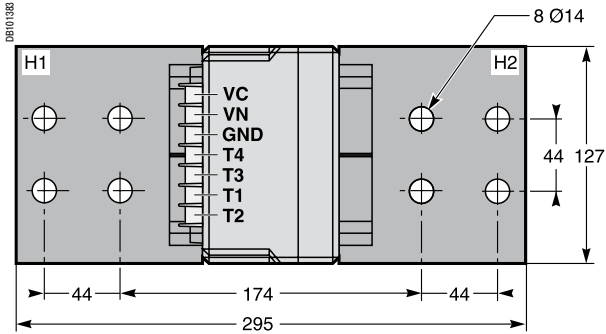
Высота: 137 мм

400/2000 A (NW08 - NW20)



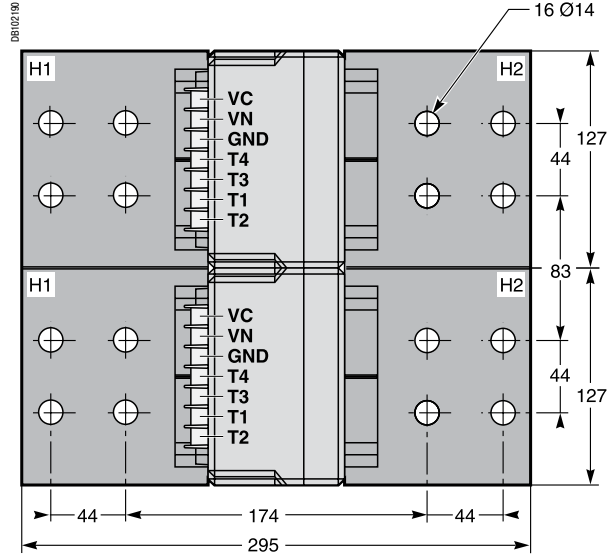
Высота: 162 мм

1000/4000 A (NW025 - NW40)



Высота: 162 мм

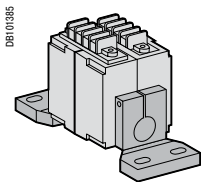
4000/6300 A (NW40b - NW63)



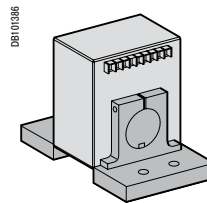
Высота: 168 мм

Установка

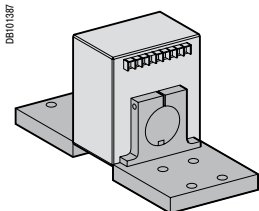
400/1600 A (NT06 - NT16)



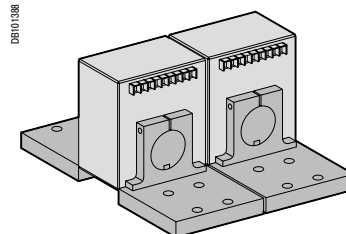
400/2000 A (NW08 - NW20)



1000/4000 A (NW025 - NW40)



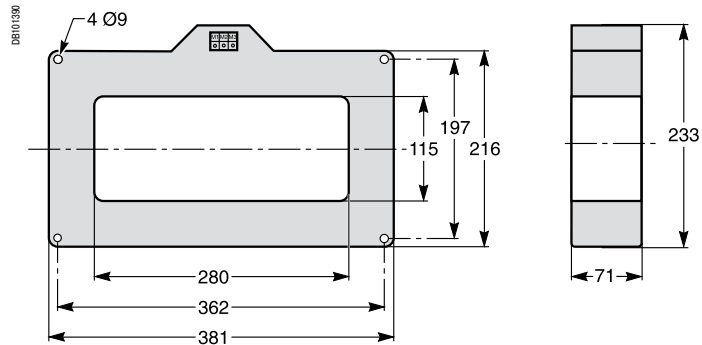
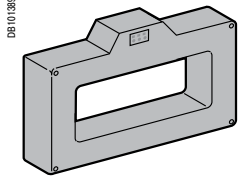
4000/6300 A (NW40b - NW63)



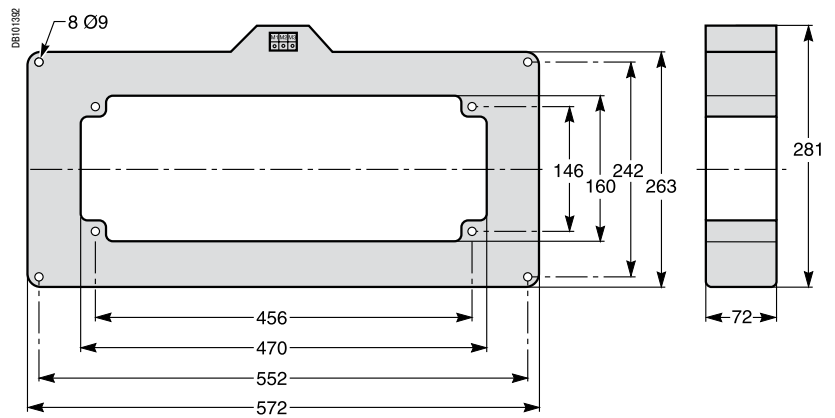
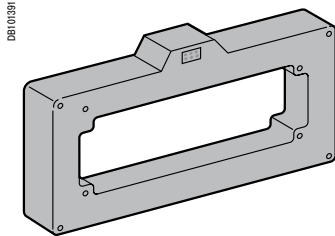
Внешние модули для выключателей Masterpact NT/NW

Суммирующая рамка (Vigi)

Окно 280 x 115



Окно 470 x 160

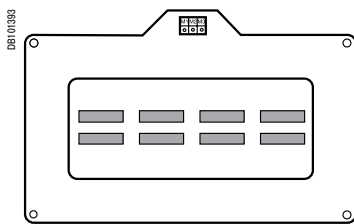


Система шин	$I \leq 1600 \text{ A}$	$I \leq 3200$
Окно	280 x 115	470 x 160
Масса (кг)	14	18

Расположение шин

Окно 280 x 115

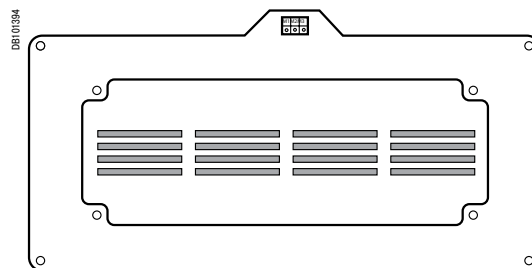
Сборные шины с шагом 70 мм



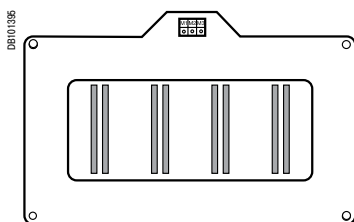
2 шины 50 x 10 мм

Окно 470 x 160

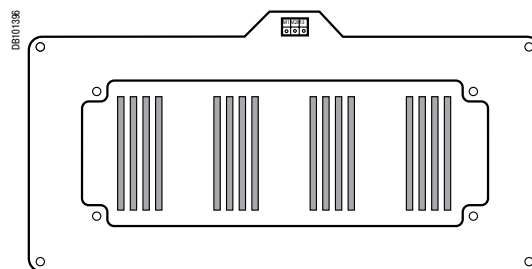
Сборные шины с шагом 115 мм



4 шины 100 x 5 мм



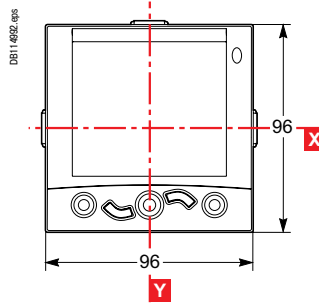
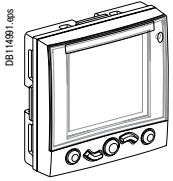
2 шины 100 x 5 мм



4 шины 125 x 5 мм

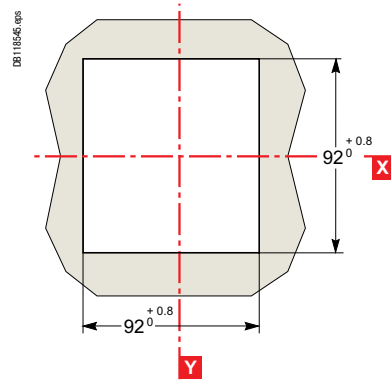
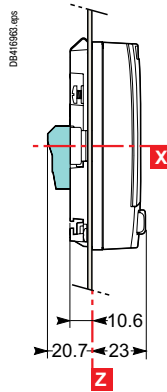
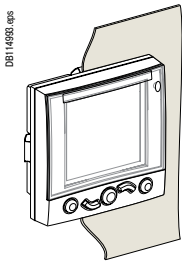
Щитовой индикатор FDM121

Размеры

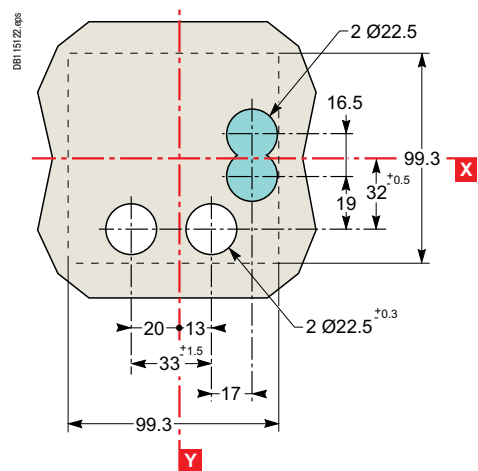
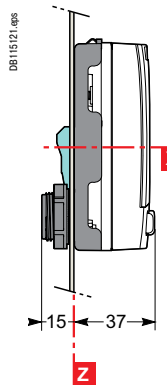
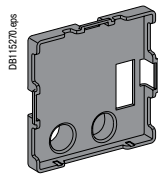
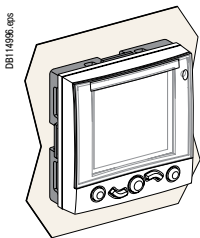


Крепление

Вырез передней панели

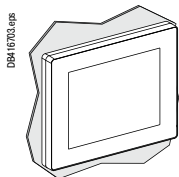


На панели

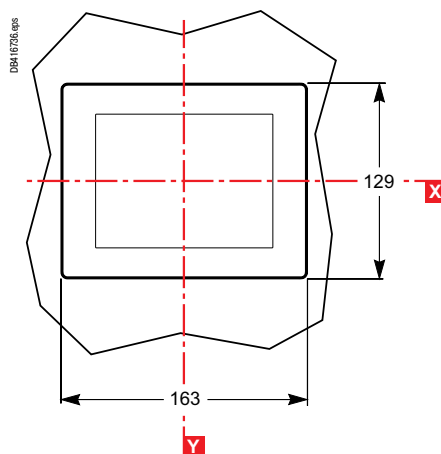


Разъём (на заказ).

Размеры

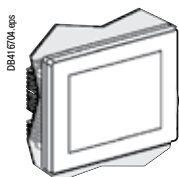


DB416733.eps

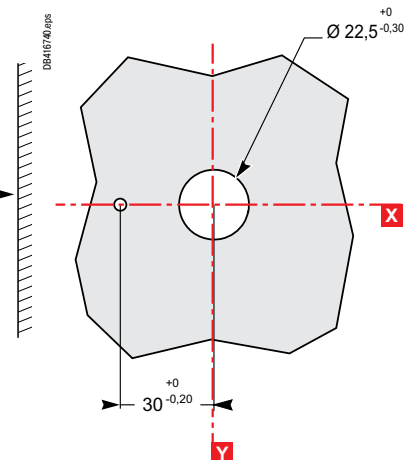
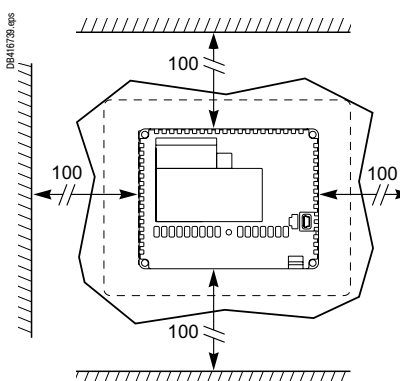
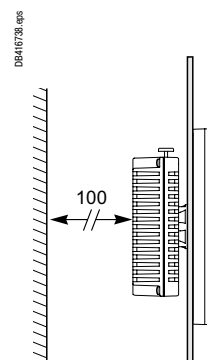
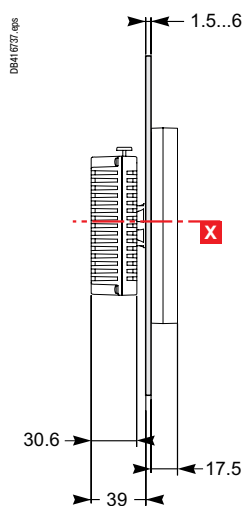


Крепление

На панели

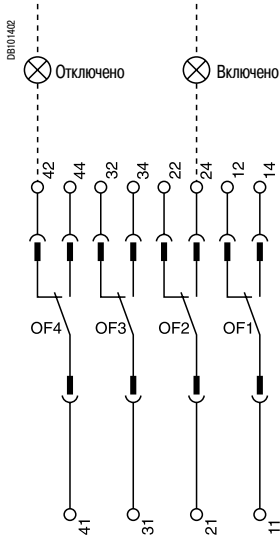


DB416734.eps

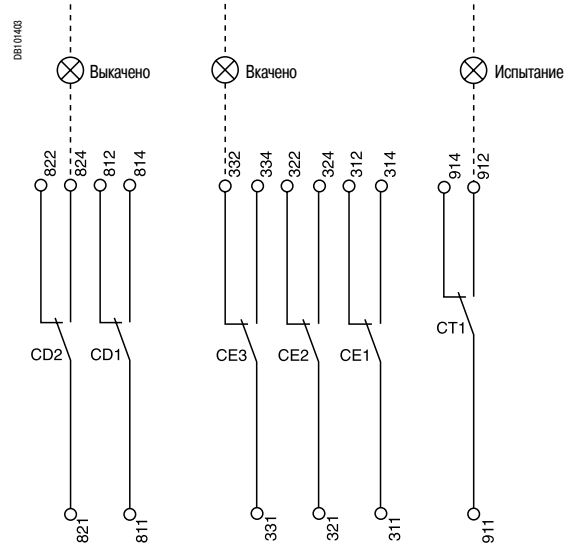


<i>Введение</i>	12
<i>Функции и характеристики</i>	A-1
<i>Рекомендации по установке</i>	B-1
<i>Размеры и присоединение</i>	C-1
Выключатели Masterpact NT06 - NT16	
Стационарные и выкатные аппараты	D-2
Выключатели Masterpact NW08 - NW63	
Стационарные и выкатные аппараты	D-4
Выключатели Masterpact NT и NW	
Защита от замыканий на землю	D-6
Дифференциальная защита	D-7
Защита нейтрали	D-7
Логическая селективность	D-7
Выключатели Masterpact NT и NW	
Передача данных	D-8
Подключение опции передачи данных COM к стационарным аппаратам	D-10
Подключение опции передачи данных COM к выкатным аппаратам	D-11
Подключение опции передачи данных с модулем IFM	D-12
Подключение опции передачи данных со специализированным модулем ввода/вывода	D-13
Подключение внешнего источника питания 24 В пост. тока (модуль AD)	D-14
<i>Дополнительные характеристики</i>	E-1
<i>Каталожные номера и бланк заказа</i>	F-1

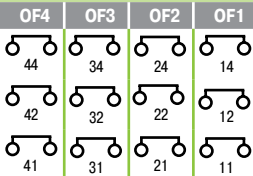
Сигнальные контакты



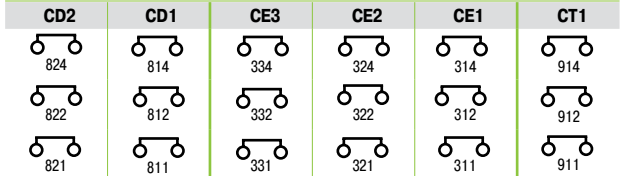
Контакты шасси



Сигнальные контакты



Контакты шасси



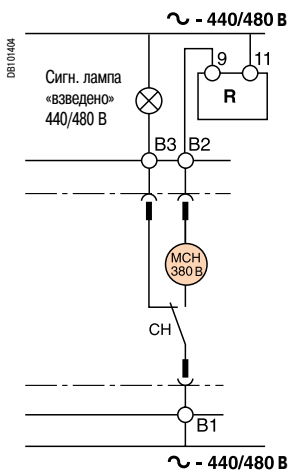
Сигнальные контакты

OF4 / OF3 / OF2 / OF1 : контакты положения аппарата «отключено/включено»

(*) Двигатель взвода пружины 440/480 В пер. тока
(двигатель 380 В + дополнительное сопротивление).

Контакты шасси

CD2 : Контакты положения «выкачено»
CD1 : Контакты положения «вквачено»
CE3 : Контакты положения «вквачено»
CE2 : Контакты положения «вквачено»
CE1 : Контакты положения «испытание»



Условные обозначения:

- Только выкатной аппарат.

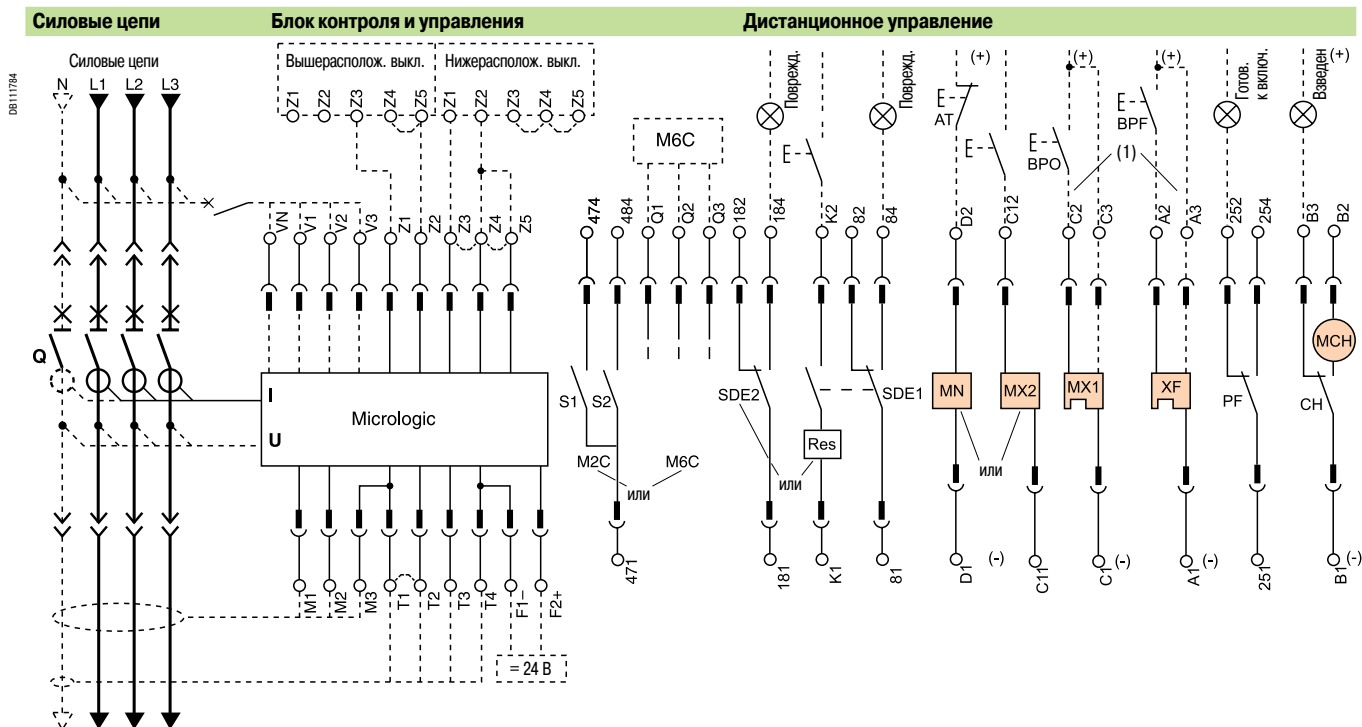
- SDE1, OF1, OF2, OF3, OF4, поставляемые в стандартном исполнении.

- Перемычки (по одному проводу на точку присоединения).

Выключатели Masterpact NW08 - NW63

Стационарные и выкатные аппараты

На представленной схеме: цепи обесточены, все аппараты отключены, вкаты и взведены, реле в начальном состоянии.



Маркировка клемника

Блок контроля и управления									
Com	UC1		UC2		UC3		UC4		M2C / M6C
○ E5	○ E6	○ Z5	○ M1	○ M2	○ M3	○ F2+		○ V3	○ 484 / ○ Q3
○ E3	○ E4	○ Z3	○ Z4	○ T3	○ T4	○ VN		○ V2	○ 474 / ○ Q2
○ E1	○ E2	○ Z1	○ Z2	○ T1	○ T2	○ F1-		○ V1	○ 471 / ○ Q1

Дистанционное управление									
SDE2 / Res	SDE1	MN / MX2	MX1	XF	PF	MCH			
○ 184 / ○ K2	○ 84	○ D2 / ○ C12	○ C2	○ A2	○ 254	○ B2			
○ 182	○ 82	○ C3	○ C3	○ A3	○ 252	○ B3			
○ 181 / ○ K1	○ 81	○ D1 / ○ C11	○ C1	○ A1	○ 251	○ B1			

E	P	H	Блок контроля и управления
■	■	■	Com : E1 - E6 клеммы для подключения цепей Modbus (см. «Передача данных»)
■	■	■	UC1 : клеммы цепей логической селективности (ZSI) (при неиспользовании ZSI клеммы Z3, Z4, Z5 ЗАКРОПЧЕНЫ): Z1, Z2 = выход сигнала (к вышеустановленному выключателю) Z3 = вход (общий) сигнала (от нижеуст. выключателя) Z4 = вход по селективной отсечке (Isd) Z5 = вход по защите от замыканий на землю (I _g) M1 = суммирующая рамка Vigi (Micrologic 7)
■	■	■	UC2 : T1, T2, T3, T4 = к датчику внешней нейтрали; M2, M3 = к суммирующей рамке Vigi (Micrologic 7)
■	■	■	UC3 : F2+, F1- - внешн. питание 24 В пост. тока для Micrologic VN - клемма напряжения внешней нейтрали (должна быть подключена внешним проводом к шине N - нейтрали в случае применения 3-полюсного авт. выключателя)
■	■	■	UC4 : V1, V2, V3 - клеммы подачи цепей напряжения извне (дополнительная опция PTE)
■	■	■	или M2C : внутренний модуль из 2 программируемых контактов (дополнительная опция, для клемм UC3 и самого модуля M6C необходимы внешние источники питания 24 В пост. тока)
■	■	■	или M6C : внешний модуль из 6 программируемых контактов (дополнительная опция, для клемм UC3 и самого модуля M6C необходимы внешние источники питания 24 В пост. тока)

Дистанционное управление									
SDE2 :	контакт сигнализации электрического повреждения								
или									
Res :	дистанционный возврат в исходное положение								
SDE1 :	контакт сигнализации электрического повреждения (стандартная опция)								
MN	расцепитель минимального напряжения								
или									
MX2 :	независимый расцепитель								
MX1 :	расцепитель отключения (стандартный или COM)								
XF :	расцепитель включения (стандартный или COM)								
PF :	контакт готовности к включению								
MCH :	мотор-редуктор								

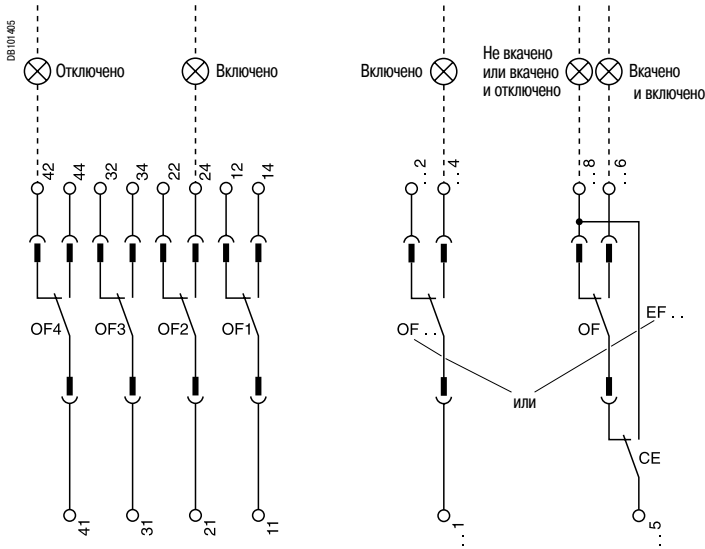
Примечание: в случае использования катушек MX или FX с функцией передачи данных, третий провод (C3, A3) должен быть проложен, даже если модуль связи не установлен.

E: учет электроэнергии

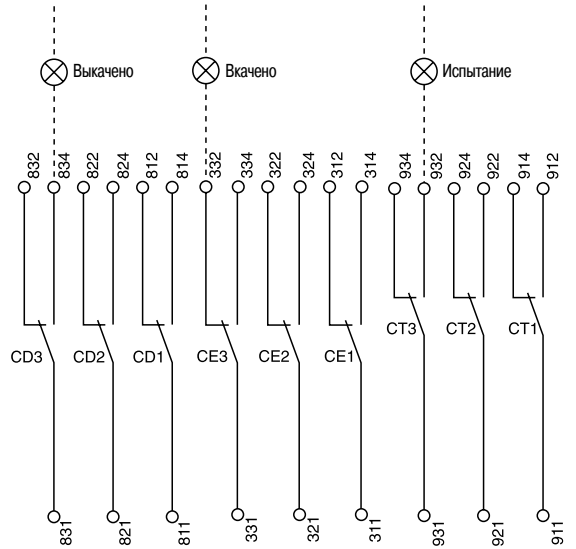
P: E + контроль мощности + регулируемые защиты

H: P + контроль гармоник

Сигнальные контакты



Контакты шасси



Сигнальные контакты

OF4	OF3	OF2	OF1	OF24	OF23	OF22	OF21	OF14	OF13	OF12	OF11
44	34	24	14	244	234	224	214	144	134	124	114
42	32	22	12	242	232	222	212	142	132	122	112
41	31	21	11	241	231	221	211	141	131	121	111
или											
EF24	EF23	EF22	EF21	EF14	EF13	EF12	EF11				
248	238	228	218	148	138	128	118				
246	236	226	216	146	136	126	116				
245	235	225	215	145	135	125	115				

Контакты шасси

CD3	CD2	CD1	CE3	CE2	CE1	CT3	CT2	CT1
834	824	814	334	324	314	934	924	914
832	822	812	332	322	312	932	922	912
831	821	811	331	321	311	931	921	911
или						или		
CE6	CE5	CE4				CE9	CE8	CE7
364	354	344				394	384	374
362	352	342				392	382	372
361	351	341				391	381	371

Сигнальные контакты

OF4 :	Контакты положения аппарата «отключено/включено»	OF24 или EF24	Контакты положения аппарата «отключено/включено»
OF3		OF23 или EF23	Комбинированный контакт «вквачено и включено»
OF2		OF22 или EF22	
OF1		OF21 или EF21	
		OF14 или EF14	
		OF13 или EF13	
		OF12 или EF12	
		OF11 или EF11	

Контакты шасси

CD3	Контакты положения	CE3	Контакты положения «вквачено»	CT3	Контакты положения «испытание»
CD2		CE2		CT2	
CD1		CE1		CT1	
или				или	
CE6	Контакты положения «вквачено»			CE9	Контакты положения «вквачено»
CE5				CE8	
CE4				CE7	
				или	
				CD6	Контакты положения «вквачено»
				CD5	
				CD4	

Основные обозначения:

- Только выкатной аппарат.

- SDE1, OF1, OF2, OF3, OF4, поставляемые в стандартном исполнении.

- Перемычки (по одному проводу на точку присоединения).

Внешний трансформатор для защиты от замыканий на землю по принципу обнаружения «остаточного» тока

Характеристики подключения трансформатора тока внешней нейтрали

Аппарат Masterpact с блоком Micrologic 6 A/E/P/H:

- экранированный кабель с двумя витыми парами;
- жила T1 скручена с жилой T2;
- максимальная длина кабеля: 4 м;
- сечение кабеля: 0,4 - 1,5 мм²;
- рекомендуемый тип кабеля: Belden 9552 или аналогичный.

Для правильного подключения ТТ нейтрали руководствуйтесь инструкцией 48041-082-03, входящей в комплект поставки.

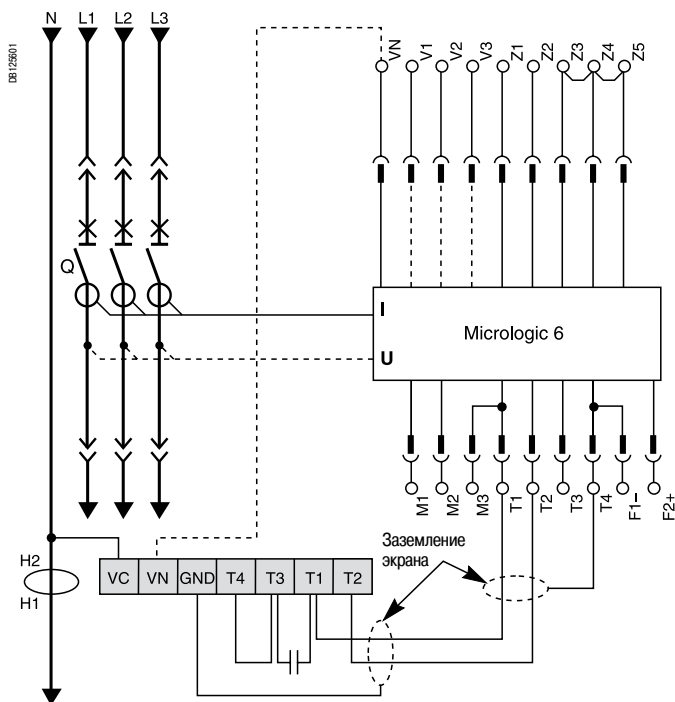
Пока не подключен ТТ нейтрали, не снимайте установленную на заводе перемычку Micrologic между T1 и T2.

При подводе питания сверху руководствуйтесь схемой.

При подводе питания снизу вторичные цепи подсоединяются аналогично; что касается силовой цепи, H1 подключается на стороне источника, а H2 – на стороне нагрузки.

Для четырёхполюсных исполнений, реализация защиты от замыканий на землю по принципу обнаружения «остаточного» тока не требует применения трансформатора тока внешней нейтрали.

Подключение сигнала VN необходимо только для измерения мощности блоком Micrologic P/H (3 , 4 провода, 4 ТТ).

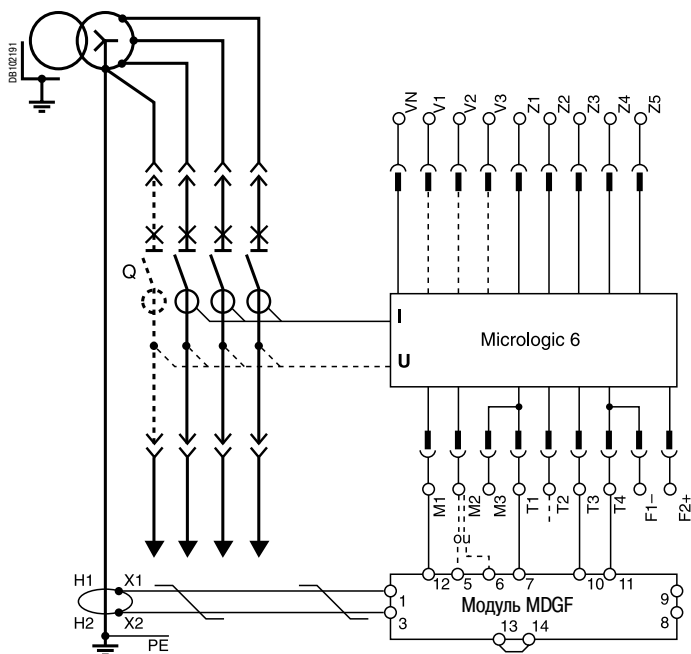


Внешний трансформатор для защиты от замыканий на землю типа «Возврат тока через заземлитель» (SGR)

Характеристики присоединения вторичной цепи

Аппарат Masterpact с блоком Micrologic 6 A/E/P/H:

- неэкранированный кабель с 1 витой парой;
- максимальная длина: 150 м;
- сечение кабеля: 0,4 - 1,5 мм²;
- клеммы 5 и 6 не могут использоваться одновременно;
- клемма 5 используется для выключателей NW08 - 40;
- клемма 6 используется для выключателей NW40b - 63;
- рекомендуемый тип кабеля: Belden 9409 или аналогичный.



Дифференциальная защита

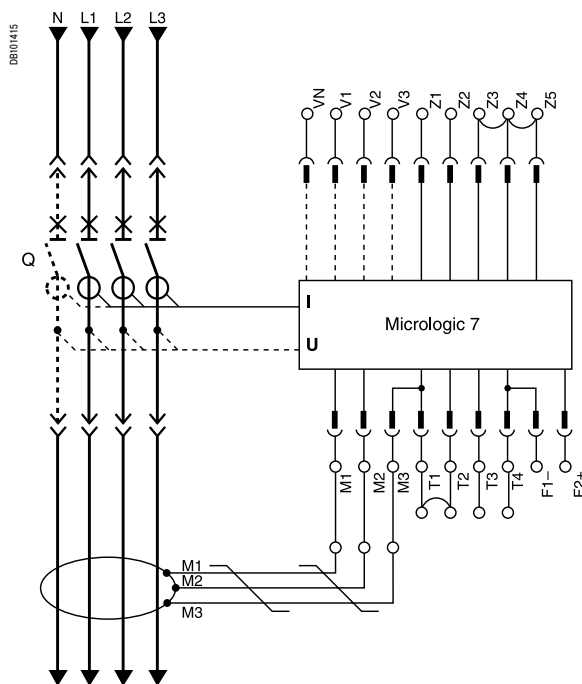
Защита нейтрали

Логическая селективность

Дифференциальная защита

Характеристики присоединения вторичной цепи суммирующей рамки

Аппарат Masterpact с блоком Micrologic 7 А/Е/Р/Н.
Используйте кабель, поставляемый вместе с суммирующей рамкой.



Защита нейтрали

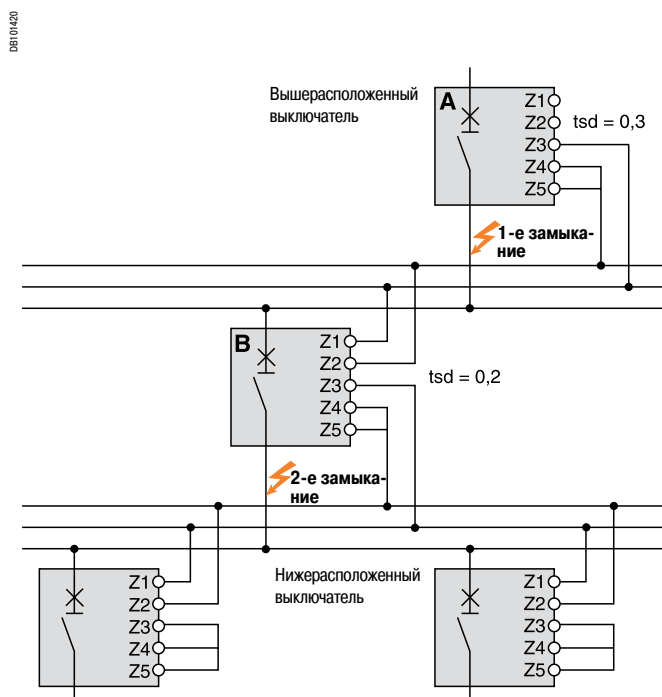
- Трёхполюсный аппарат:
 - защита нейтрали невозможна с блоком Micrologic А, Е;
 - аппарат Masterpact с блоком Micrologic Р или Н;
 - необходим трансформатор тока для внешней нейтрали (схема присоединения аналогична схеме защиты от замыканий на землю по принципу обнаружения «остаточного» тока).
- Четырёхполюсный аппарат:
 - аппарат Masterpact с блоком Micrologic А, Е, Р или Н;
 - трансформатор тока для внешней нейтрали не нужен.

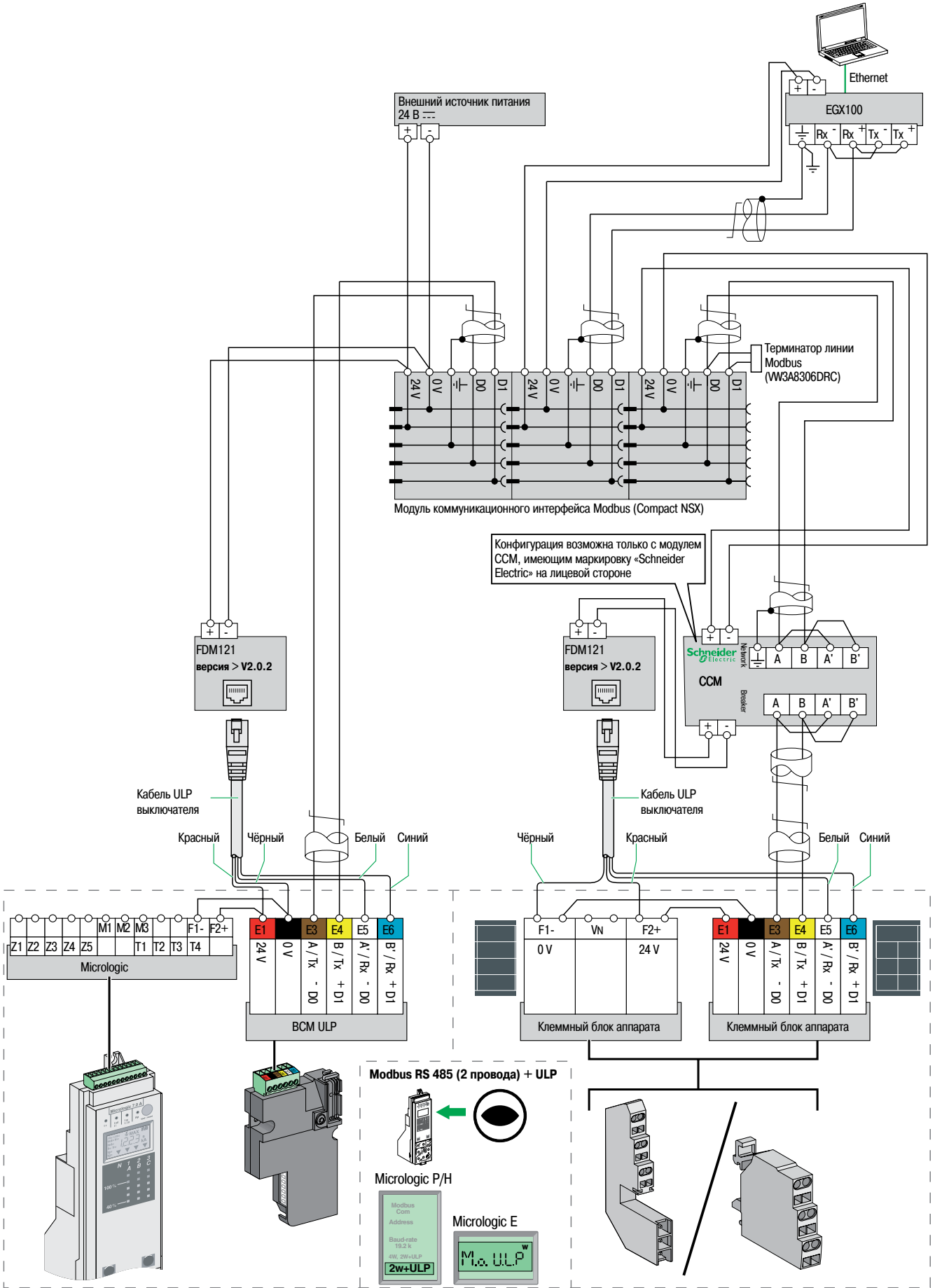
Логическая селективность

Логическая селективность позволяет уменьшить электродинамические нагрузки на электроустановку за счёт сокращения времени устранения повреждения, обеспечивая при этом временную селективность между аппаратами.
Контрольный провод соединяет несколько выключателей, оснащенных блоками контроля и управления Micrologic А/Е/Р/Н, как показано на приведенной схеме.
Обнаружив замыкание, блок контроля и управления выдает сигнал вверх и проверяет наличие сигнала, исходящего от нижерасположенного выключателя. При наличии сигнала снизу выключатель остается включенным в течение всего времени своей выдержки. В противном случае он отключается немедленно вне зависимости от значения уставки времени.

- 1-е замыкание**
Только выключатель А обнаруживает замыкание. Не получив никакого сигнала снизу, он отключается немедленно, хотя его уставка времени установлена на ступень 0,3.
- 2-е замыкание**
Выключатели А и В обнаруживают замыкание. Выключатель А, получив сигнал от выключателя В, соблюдает свою уставку времени, предварительно установленную на ступень 0,3. Выключатель В, не получив никакого сигнала снизу, отключается немедленно, хотя его уставка времени установлена на 0,2.

- Подключение**
 - Максимальное полное сопротивление: 2,7 Ом / 300 м.
 - Сечение подсоединяемого кабеля: 0,4 - 2,5 мм².
 - Тип кабеля: одно- или многожильный.
 - Максимальная длина: 3000 м.
 - Ограничения по количеству соединяемых аппаратов:
 - с общей точкой ZS - OUT (Z1) и выходом ZS - OUT (Z2) можно соединить не более 10 вышерасположенных аппаратов;
 - с общей точкой ZS - N (Z3) и входом ZS - N CR (Z4) или GF (Z5) можно соединить не более 100 нижерасположенных аппаратов.





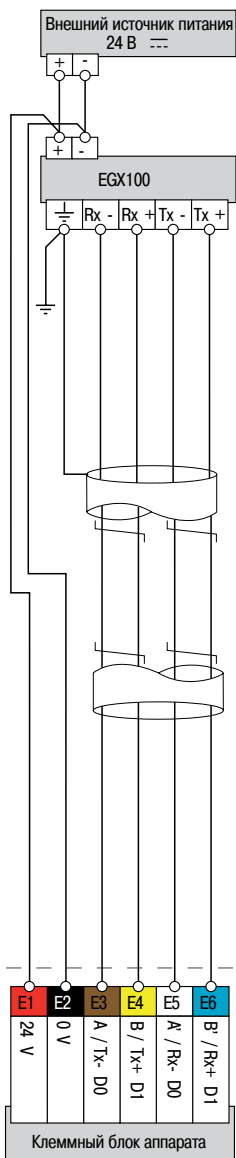
Выключатели Masterpact NT и NW

Подключение опции передачи данных COM к стационарным аппаратам (с модулем BCM ULP)

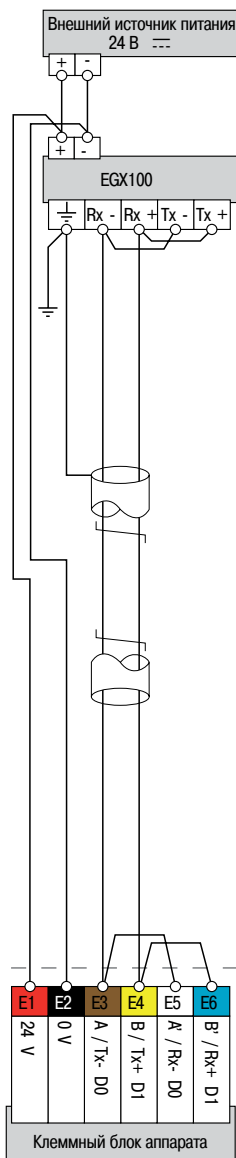
DB40279



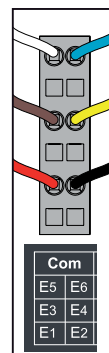
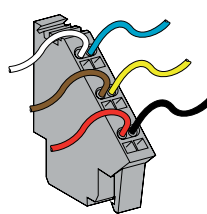
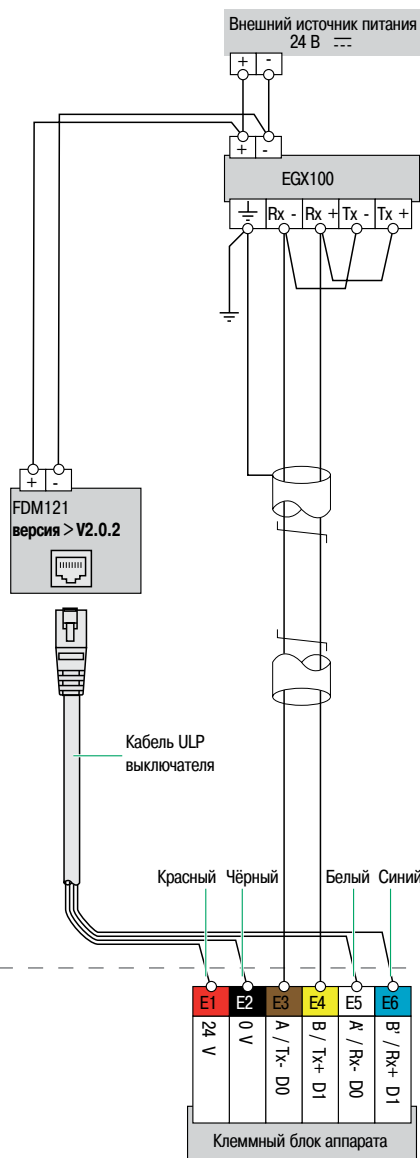
A Modbus RS 485 (4 провода) без модуля ULP



A Modbus RS 485 (2 провода) без модуля ULP

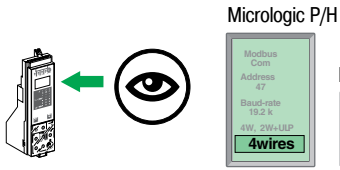


B Modbus RS 485 (2 провода) + ULP с модулем ULP

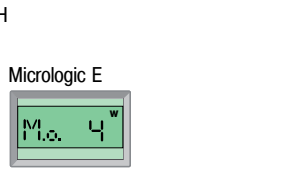
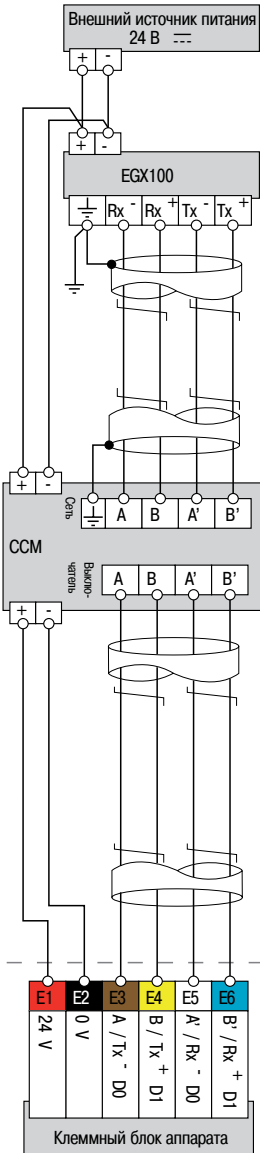


Подключение опции передачи данных COM к выкатным аппаратам (с модулем CCM)

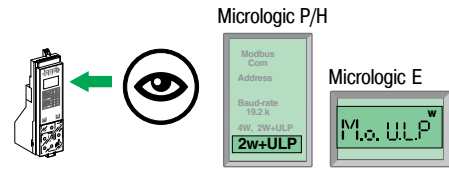
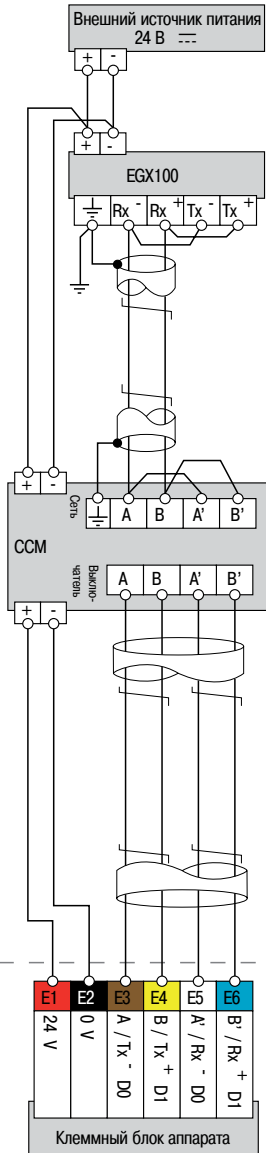
DBK02081



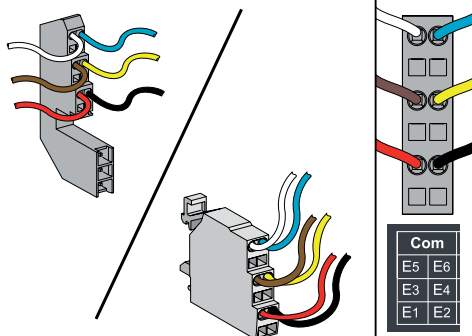
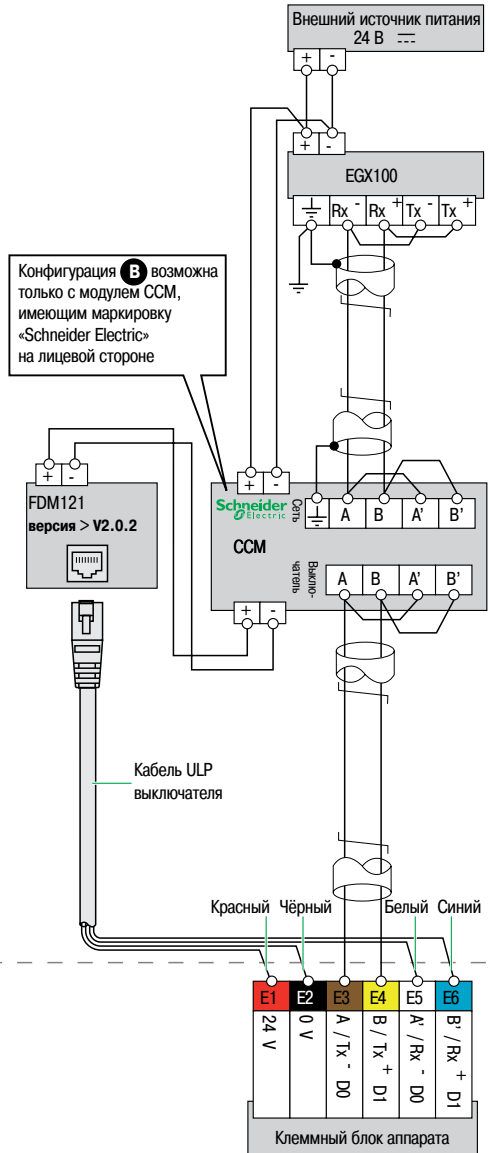
A Modbus RS 485 (4 провода) без модуля ULP



A Modbus RS 485 (2 провода) без модуля ULP



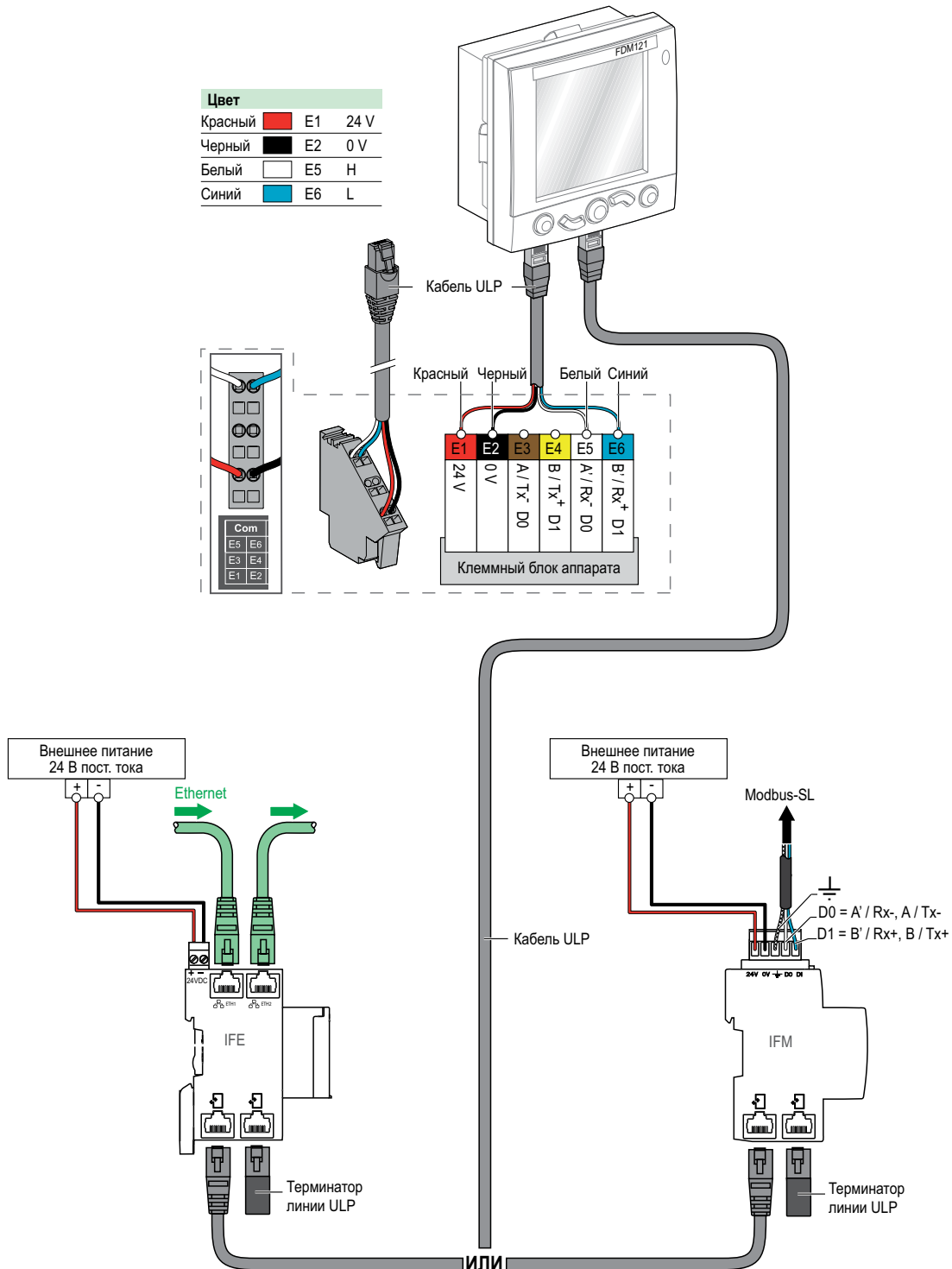
B Modbus RS 485 (2 провода) + ULP с модулем ULP



Выключатели Masterpact NT и NW

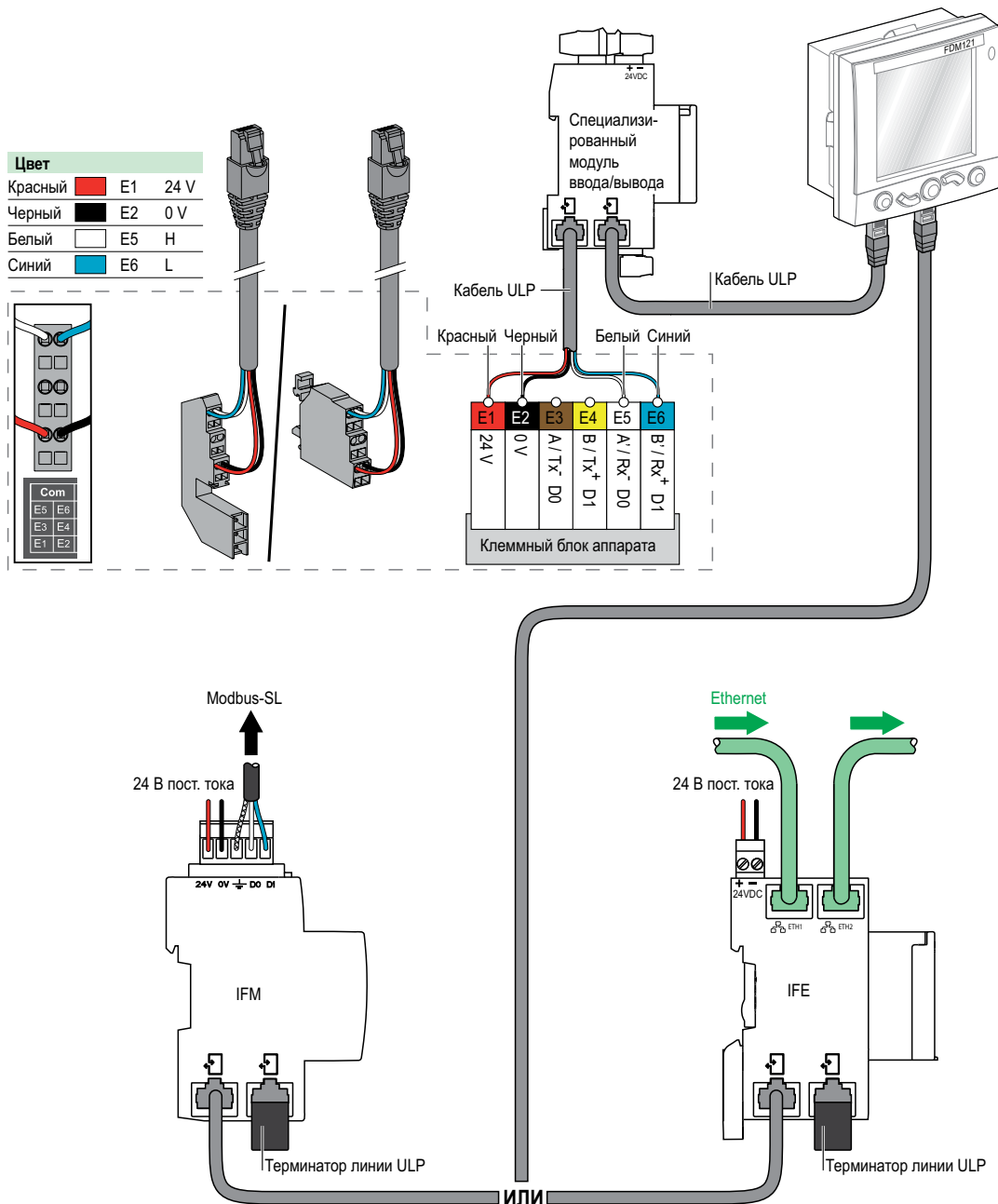
Подключение опции передачи данных с модулем IFM

05/16/07 4/95



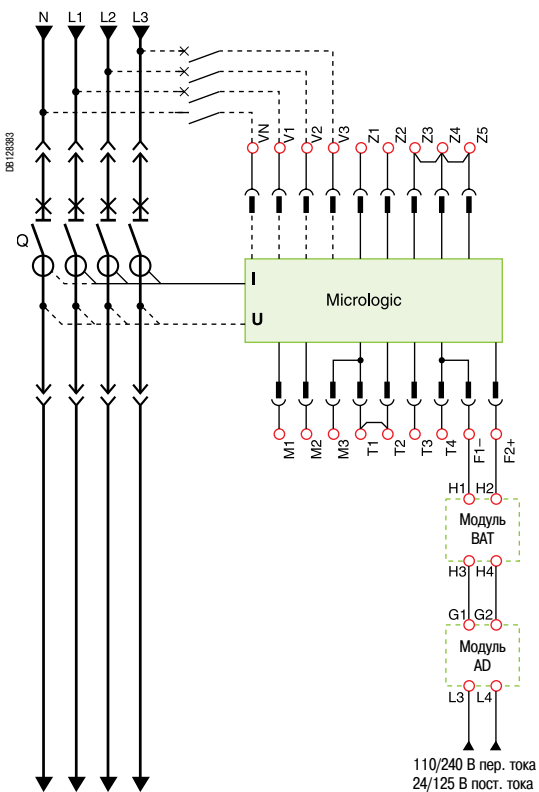
Подключение опции передачи данных со специализированным модулем ввода/вывода

DWA 60786-01/05



Выключатели Masterpact NT и NW

Подключение внешнего источника питания 24 В пост. тока (модуль AD)



- Внешний источник питания 24 В пост. тока (модуль AD) блока контроля и управления Micrologic (F1-, F2+) не требуется для базовых защит LSIG.
- Внешний источник питания 24 В пост. тока (модуль AD) необходим для модуля связи BCM ULP (E1-E2).
- Внешний источник питания 24 В пост. тока (модуль AD) необходим для щитового индикатора FDM121 (0 В +24).
- Внешний источник питания 24 В пост. тока (модуль AD) необходим для программируемых контактов M2C/M6C.
- Блок контроля и управления Micrologic, модуль связи BCM ULP, щитовой индикатор FDM121 и программируемые контакты M2C/M6C можно подсоединять к одному внешнему источнику питания 24 В пост. тока (модулю AD).
 - Если напряжение превышает 480 В переменного тока, или окружающая среда имеет повышенный уровень электромагнитных помех, используйте разные источники питания: один источник для Micrologic (F1-, F2+) и M2C/M6C, другой - для BCM ULP и FDM121.
- В случае использования блоков контроля и управления Micrologic A/E, рекомендуется подсоединять внешний источник питания 24 В пост. тока (модуль AD) к блоку Micrologic (F1-, F2+) с целью обеспечить выполнение функций индикации и измерения энергии, даже если ток < 20 % In.

Примечание: в случае использования внешнего источника питания 24 В пост. тока (модуль AD), длина кабеля между источником 24 В пост. тока (G1, G2) и блоком контроля и управления Micrologic (F1-, F2+) не должна превышать 10 м.

Модуль батареи (BAT) подключается каскадно после модуля AD и обеспечивает бесперебойное питание в случае нарушения питания модуля AD.

Внутренние цепи напряжения подключаются в нижней части выключателя.

В случае Micrologic P/N возможно использование внешних цепей напряжения с помощью опции PTE.

Посредством этой опции внутренние цепи напряжения отключаются, цепи напряжения подсоединяются к клеммам VN, V1, V2 и V3.

Опция PTE обязательна для напряжения < 220 В и > 690 В (в этом случае следует предусмотреть трансформатор напряжения). В случае трёхполюсного аппарата система поставляется с клеммой VN, подсоединённой только к блоку контроля и управления (Micrologic P).

Если опция PTE задействована, клеммы напряжения должны быть защищены от возможных коротких замыканий. Эту защиту, состоящую из автоматического выключателя P25M (номинальный ток 1 А), соединённого со вспомогательным контактом (№ по каталогу 21104 + 21117), требуется расположить как можно ближе к сборным шинам.

Клеммы напряжения предназначены исключительно для блока контроля и управления и ни в коем случае не должны применяться для питания других цепей за пределами щита.

Подключение

Длина кабеля между источником питания и блоком контроля и управления или модулем M6C не должна превышать 10 м.

Не заземляйте клеммы F2+, F1- или выход источника питания:

- не заземляйте «плюс» (F2+) блока контроля и управления;
- не заземляйте «минус» (F1-) блока контроля и управления;
- не заземляйте выходные клеммы (- и +) источника питания 24 В пост. тока.

Уменьшите электромагнитные помехи:

- по возможности разделите физически входные и выходные провода источника питания 24 В пост. тока;
- если провода питания 24 В пост. тока и силовые кабели пересекаются, они должны пересекаться перпендикулярно. Если это физически невозможно, провода питания следует скручивать;
- провода питания должны быть обрезаны в размер. Избегайте образования петель из-за излишней длины проводов.

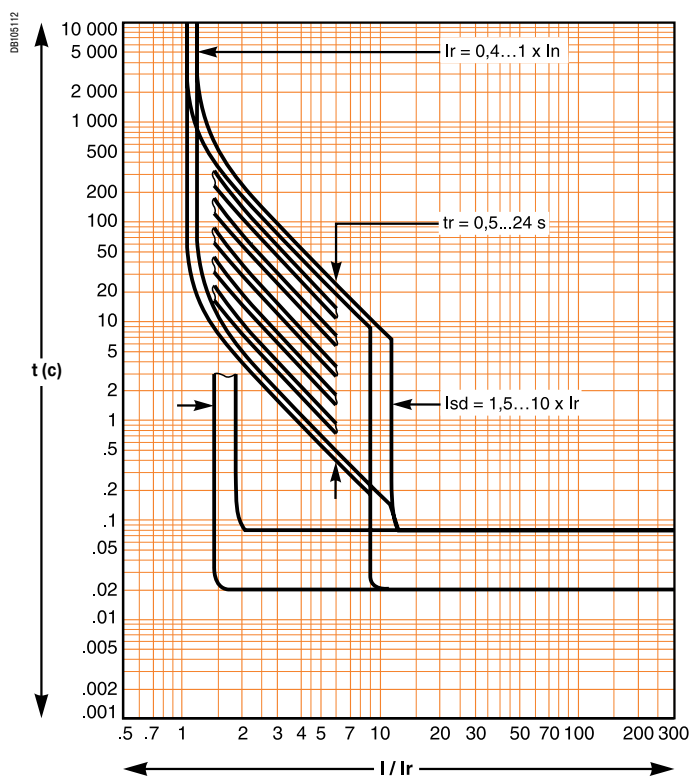
<i>Введение</i>	12
<i>Функции и характеристики</i>	A-1
<i>Рекомендации по установке</i>	B-1
<i>Размеры и присоединение</i>	C-1
<i>Электрические схемы</i>	D-1

Кривые отключения	E-2
--------------------------	-----

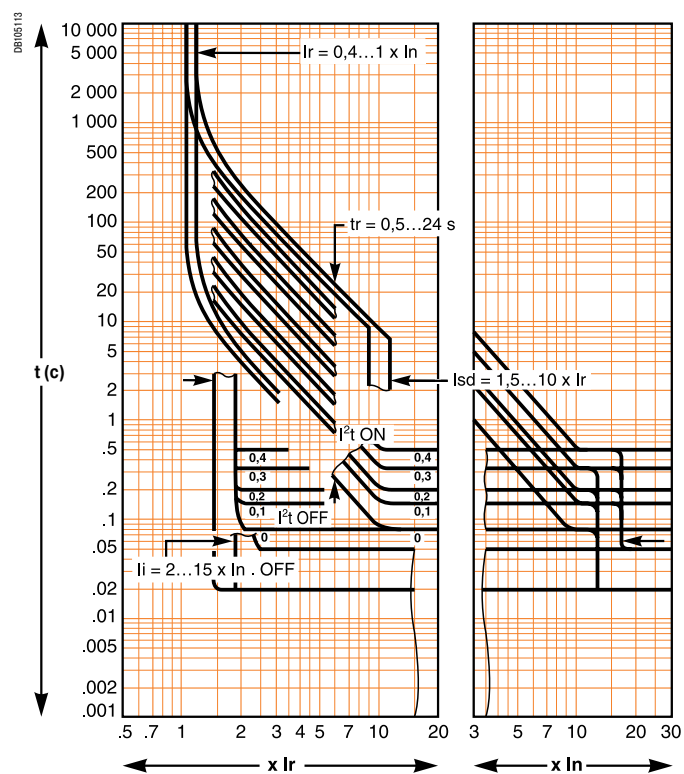
Кривые токоограничивающей способности

Ограничение тока	E-4
Ограничение энергии	E-5
<i>Каталожные номера и бланк заказа</i>	F-1

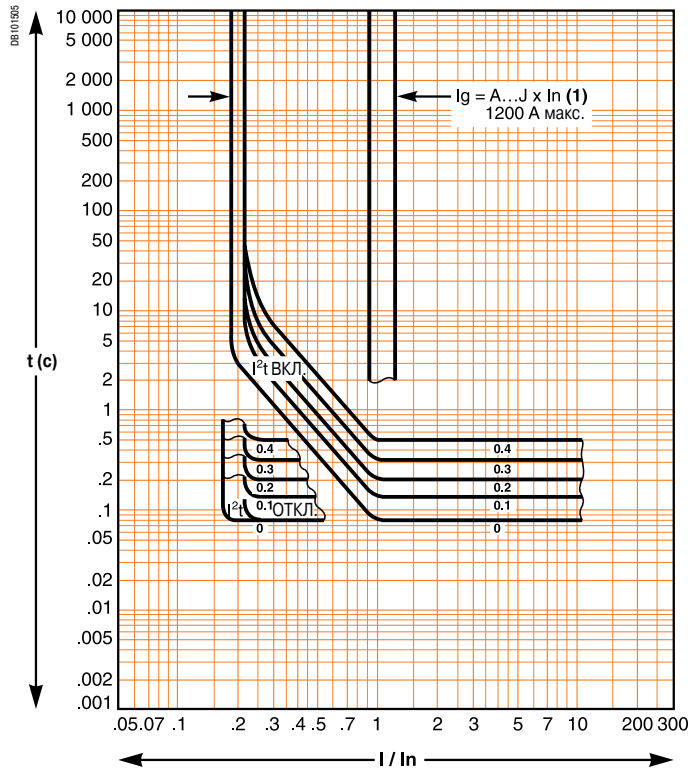
Micrologic 2.0



Micrologic 5.0, 6.0, 7.0



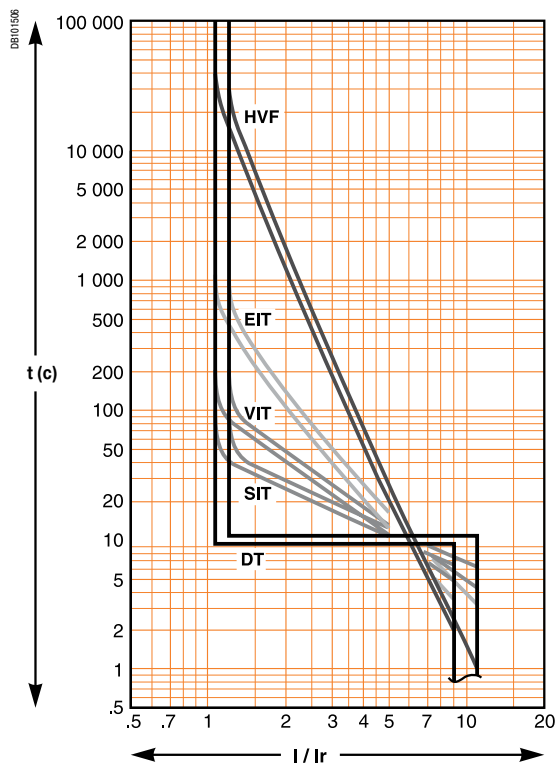
Защита от замыканий на землю (Micrologic 6.0)



(1)

$I_g = I_n \times \dots$	A	B	C	D	E	F	G	H	I
$I_g < 400 \text{ A}$	0,3	0,3	0,4	0,5	0,6	0,7	0,8	0,9	1
$400 \text{ A} \leq I_g \leq 1200 \text{ A}$	0,2	0,3	0,4	0,5	0,6	0,7	0,8	0,9	1
$I_g > 1200 \text{ A}$	500	640	720	800	880	960	1040	1120	1200

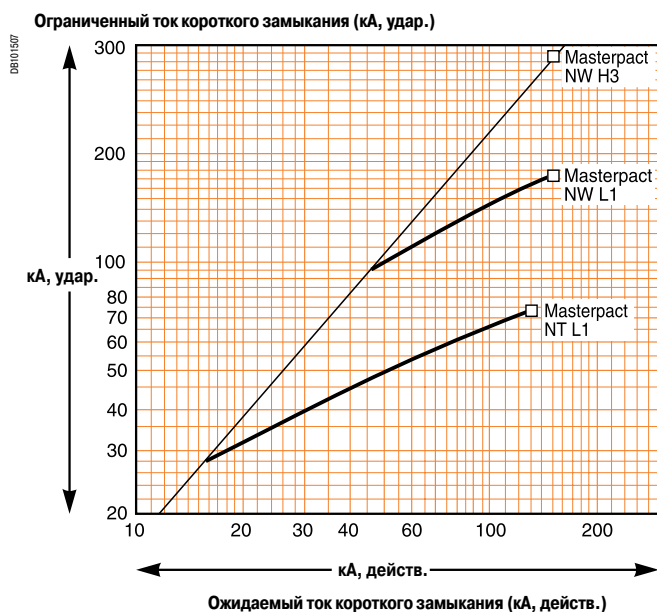
Кривая IDMTL (Micrologic P и H)



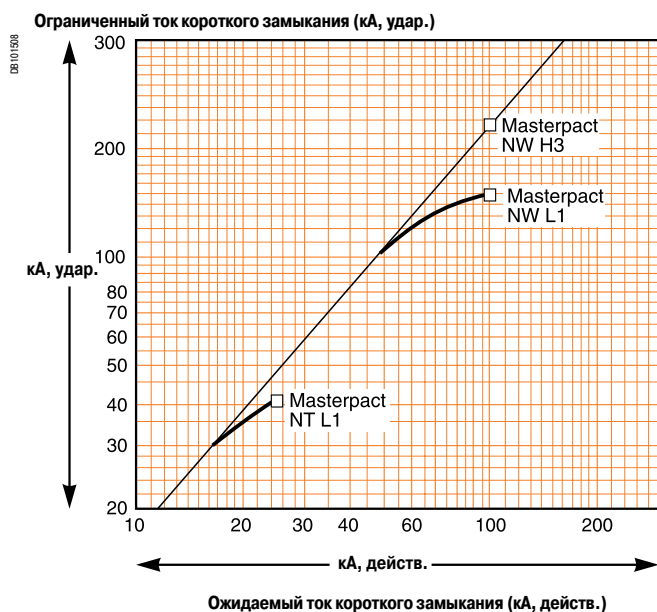
Кривые токоограничивающей способности

Ограничение тока

Напряжение 380/415/440 В пер. тока

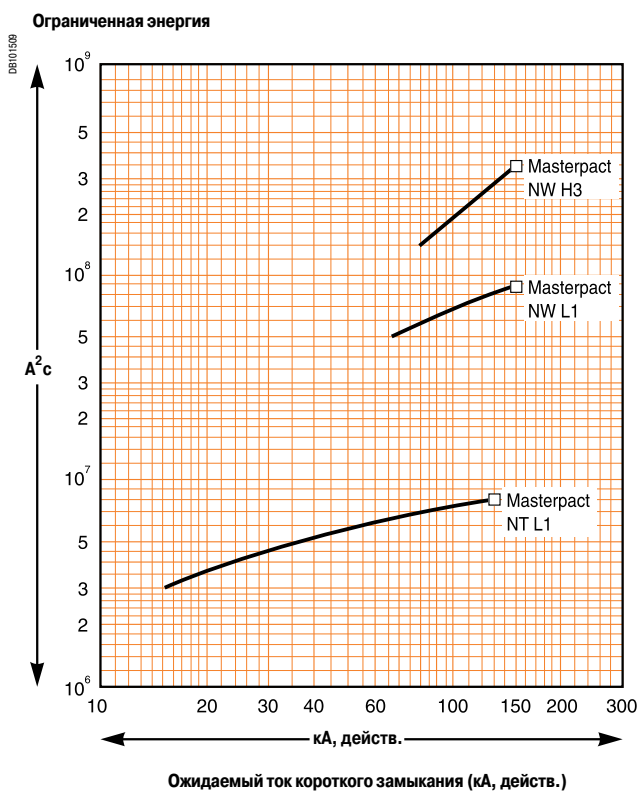


Напряжение 660/690 В пер. тока

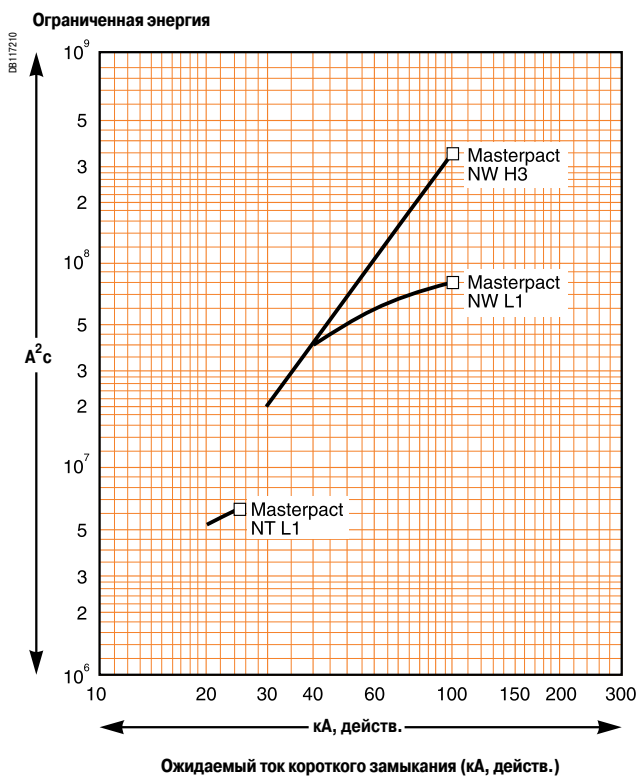


Ограничение энергии

Напряжение 380/415/440 В пер. тока



Напряжение 660/690 В пер. тока



<i>Введение</i>	12
<i>Функции и характеристики</i>	A-1
<i>Рекомендации по установке</i>	B-1
<i>Размеры и присоединение</i>	C-1
<i>Электрические схемы</i>	D-1
<i>Дополнительные характеристики</i>	E-1
Предложение по замене аппаратов (ретрофит)	F-2
Присоединение аппаратов стационарного исполнения	F-2
Присоединение аппаратов выкатного исполнения	F-3
Masterpact NT	F-4
Присоединение	F-4
Блок управления и контроля Micrologic, опция передачи данных COM	F-5
Дистанционное управление	F-6
Блокировки и аксессуары для шасси	F-7
Контактные зажимы в шасси	F-8
Блокировки аппарата и аксессуары	F-9
Механическая взаимоблокировка аппаратов для устройств ввода резерва	F-10
Контакты сигнализации	F-11
Инструкции	F-12
Коммуникация, мониторинг и управление для аппаратов NT	F-13
Masterpact NW	F-14
Присоединение	F-14
Блок управления и контроля Micrologic, опция передачи данных COM	F-15
Дистанционное управление	F-16
Блокировки и аксессуары для шасси	F-17
Контактные зажимы в шасси	F-18
Блокировки аппарата и аксессуары	F-19
Механическая взаимоблокировка аппаратов для устройств ввода резерва	F-20
Контакты сигнализации	F-21
Инструкции	F-22
Коммуникация, мониторинг и управление для аппаратов NW	F-23
Бланк заказа	F-24

Предложение по замене аппаратов (ретрофит) (*)

Присоединение аппаратов стационарного исполнения

Для замены Masterpact M на Masterpact NW следует заказать аппарат типа "Ретрофит" (без коннекторов) и в зависимости от типа присоединения выбрать другие (специальные) коннекторы. Это позволит установить Masterpact NW на место отслужившего свой срок Masterpact M без какой-либо дополнительной переделки щита.

Заднее горизонтальное присоединение

Заменяемое устройство		Каталожные номера коннекторов	
Masterpact M08 - M12			
Тип N1/NI			
		3P	4P
Сверху	3 x	EF548951	4 x EF548951
Снизу	3 x	EF548964	4 x EF548964
Тип H1/H2/NI/HF			
Сверху	3 x	EF548954	4 x EF548954
Снизу	3 x	EF548965	4 x EF548965
Masterpact M16			
Тип N1/NI/H1/H2/NI/HF			
Сверху	3 x	EF548954	4 x EF548954
Снизу	3 x	EF548965	4 x EF548965
Masterpact M20 и M25			
Тип N1/NI/H1/H2/NI/HF			
Сверху	3 x	EF548957	4 x EF548957
Снизу	3 x	EF548958	4 x EF548958
Masterpact M32			
Тип H1/H2/NI/HF			
Сверху	1 x	EF548962	1 x EF548960
Снизу	1 x	EF548961	1 x EF548960

Вертикальное горизонтальное присоединение

Заменяемое устройство		Каталожные номера коннекторов	
Masterpact M08 - M12			
Тип N1/NI			
		3P	4P
Сверху	3 x	EF548952	4 x EF548952
Снизу	3 x	EF548952	4 x EF548952
Тип H1/H2/NI/HF			
Сверху	3 x	EF548953	4 x EF548953
Снизу	3 x	EF548953	4 x EF548953
Masterpact M16			
Тип N1/NI/H1/H2/NI/HF			
Сверху	3 x	EF548953	4 x EF548953
Снизу	3 x	EF548953	4 x EF548953
Masterpact M20 и M25			
Тип N1/NI/H1/H2/NI/HF			
Сверху	3 x	EF548956	4 x EF548956
Снизу	3 x	EF548956	4 x EF548956
Masterpact M32			
Тип H1/H2/NI/HF			
Сверху	1 x	EF548959	1 x EF548963
Снизу	1 x	EF548959	1 x EF548963

Комплект установки

Заменяемое устройство		По запросу	
Masterpact M08 - M12			
Тип N1/NI/H1/H2/NI/HF			
		3P	4P
	1 x	EF548927	1 x EF548927

Дополнительный изоляционный комплект

Заменяемое устройство		По запросу	
Masterpact M08 - M12			
Тип N1/NI/H1/H2/NI/HF			
		3P	4P
	1 x	EF548928	1 x EF548928

Жгут вторичных присоединений для замены

Заменяемое устройство		По запросу	
Masterpact M08 - M12			
Тип N1/NI/H1/H2/NI/HF			
		3P	4P
	1 x	EF548930	1 x EF548930

(*) Пожалуйста, свяжитесь с департаментом сервиса.

Присоединение аппаратов выкатного исполнения

Для замены Masterpact M на Masterpact NW следует заказать аппарат типа "Ретрофит" (без коннекторов) и в зависимости от типа присоединения выбрать другие (специальные) коннекторы. Это позволит установить Masterpact NW на место отслужившего свой срок Masterpact M без какой-либо дополнительной переделки щита.

Вертикальное горизонтальное присоединение

Заменяемое устройство		Каталожные номера коннекторов	
Masterpact M08 - M12			
Тип N1/NI			
		3P	4P
Сверху	3 x	EF548966	4 x EF548966
Снизу	3 x	EF548966	4 x EF548966
Тип H1/H2/NI/HF/L1			
Сверху	3 x	EF548969	4 x EF548969
Снизу	3 x	EF548969	4 x EF548969
Masterpact M16			
Тип N1/NI/H1/H2/NI/HF/L1			
Сверху	3 x	EF548969	4 x EF548969
Снизу	3 x	EF548969	4 x EF548969
Masterpact M20 и M25			
Тип N1/NI/H1/H2/NI/HF			
Сверху	3 x	EF548970	4 x EF548970
Снизу	3 x	EF548970	4 x EF548970
Masterpact M32 и M20L1			
Тип H1/H2/NI/HF			
Сверху	1 x	EF548974	1 x EF548978
Снизу	1 x	EF548974	1 x EF548978

Заднее горизонтальное присоединение

Заменяемое устройство		Каталожные номера коннекторов	
Masterpact M08 - M12			
Тип N1/NI			
		3P	4P
Сверху	3 x	EF548951	4 x EF548951
Снизу	3 x	EF548964	4 x EF548964
Тип H1/H2/NI/HF/L1			
Сверху	3 x	EF548954	4 x EF548954
Снизу	3 x	EF548965	4 x EF548965
Masterpact M16			
Тип N1/NI/H1/H2/NI/HF/L1			
Сверху	3 x	EF548954	4 x EF548954
Снизу	3 x	EF548965	4 x EF548965
Masterpact M20 и M25			
Тип N1/NI/H1/H2/NI/HF			
Сверху	3 x	EF548957	4 x EF548957
Снизу	3 x	EF548958	4 x EF548958
Masterpact M32, нейтраль слева			
Тип H1/H2/NI/HF/M20/L1			
Сверху	1 x	EF548973	1 x EF548976
Снизу	1 x	EF548973	1 x EF548977
Masterpact M32, нейтраль справа			
Тип H1/H2/NI/HF/M20/L1			
Сверху	1 x	EF548973	1 x EF548977
Снизу	1 x	EF548973	1 x EF548976

Комплект установки

Заменяемое устройство		По запросу	
Masterpact M08 - M32			
Тип N1/NI/H1/H2/NI/HF			
		3P	4P
	1 x	EF548927	1 x EF548927

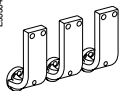

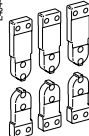
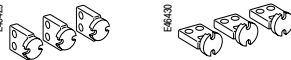
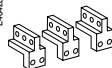
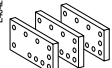
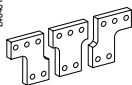


Дополнительный изоляционный комплект

Заменяемое устройство		По запросу	
Masterpact M08 - M32			
Тип N1/NI/H1/H2/NI/HF			
		3P	4P
	1 x	EF548928	1 x EF548928

Жгут вторичных присоединений для замены

Заменяемое устройство		По запросу	
Masterpact M08 - M32			
Тип N1/NI/H1/H2/NI/HF			
		3P	4P
	1 x	EF548930	1 x EF548930
	1 x	EF548929	1 x EF548929

(*) Пожалуйста, свяжитесь с департаментом сервиса.

Комплекты присоединения			3P	4P
Аппарат стационарного исполнения				
Переднее присоединение / комплект для замены (3 или 4 коннектора)				
E6534 	Верхнее или нижнее	250/630-1600 A	47069	47070
	Инструкция по установке		47102	
Заднее присоединение (вертикальное или горизонтальное) / комплект для замены (3 или 4 коннектора)				
E6629 	Вертикальное	250/630-1600 A	33584	33585
	Горизонтальное			
Аппарат выкатного исполнения				
Переднее присоединение / комплект замены (6 или 8 коннекторов)				
E6640 	Верхнее или нижнее	250/630-1600 A	33588	33589
	Инструкция по установке		47102	
Заднее присоединение (вертикальное или горизонтальное) / комплект для замены (3 или 4 коннектора)				
E6629 	Вертикальное	250/630-1600 A	33586	33587
	Горизонтальное			
Дополнительные аксессуары присоединения				
Дополнительные переходники с переднего на вертикальное 630/1600 A / комплект замены (3 или 4 шт.)			3P	4P
E6626 	Для стационарного или выкатного исп., с передним присоединением		33642	33643
	Инструкция по установке			47102
Контактные пластины для кабелей 630-1600 A / комплект замены (3 или 4 шт.)			3P	4P
E6627 	Для стационарного или выкатного исполнения, с передним присоединением		33644	33645
	Инструкция по установке		47102	
Полюсные расширители / комплект замены (3 или 4 шт.)			3P	4P
E6631 	Для стационарного или выкатного исполнения, с передним или задним присоединением		33622	33623
	Инструкция по установке			47102
Разделители полюсов / комплект замены (3 или 4 шт.)			3P	4P
E79151 	Для стационарного исполнения, с передним или задним присоединением		33648	33648
	Для выкатного исполнения, с задним присоединением		33768	33768
Защитный экран (крышка) на дугогасительную камеру (1 шт.)			3P	4P
E7437 	Для стационарного исполнения, с передним присоединением		47335	47336
	Инструкция по установке			47102

Блок управления и контроля Micrologic, опция передачи данных COM

Запасные части для модуля управления и контроля Micrologic

Калибраторы защиты от перегрузки (позволяют увеличить точность регулировки уставок, ограничивая диапазон)

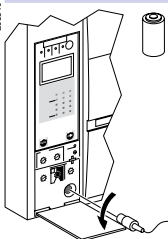
E4674



Стандартный калибратор защиты от перегрузки ($I_r = \text{от } 0,4 \text{ до } 1,0 I_n$)	33542
Калибратор защиты от перегрузки с диапазоном от 0,4 до 0,8 I_n	33543
Калибратор защиты от перегрузки с диапазоном от 0,8 до 1,0 I_n	33544
Калибратор защиты от перегрузки ($I_r = \text{OFF}$)	33545

Элемент питания и кожух

E93540



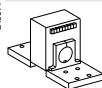
Запасной элемент питания светодиодов-индикаторов типа повреждения (1 шт.)	33593
Пломбируемый кожух (1 шт.)	Для Micrologic A и E 33592
	Для Micrologic P и H 47067

Аксессуары

Датчики внешней установки

Трансформатор тока защиты от замыкания на землю (типа TCE) / 1 шт.

E4671



Номинальный ток	400/1600 A	33576
-----------------	------------	-------

Элементы защиты от замыкания на землю типа «возврат тока по заземлителю» / 1 шт.

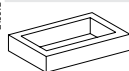
E4672



Датчик тока SGR "возврат тока по заземлителю"	33579
Модуль-сумматор MDGF защиты типа SGR (установка на DIN-рейку)	48891

Суммирующая рамка и соединительный кабель дифференциальной защиты / 1 шт.

E4672



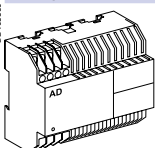
280 x 115 мм	33573
--------------	-------

Жгут подключения суммирующей рамки или внешнего напряжения / 1 шт.

Жгут подключения суммирующей рамки или внешнего напряжения	47090
--	-------

Модуль внешнего питания (AD) / 1 шт.

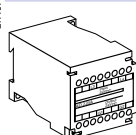
DB 05380



24-30 В пост. тока	54440
48-60 В пост. тока	54441
100-125 В пост. тока	54442
110-130 В пер. тока	54443
200-240 В пер. тока	54444
380-415 В пер. тока	54445

Модуль аккумуляторной батареи (BAT) / 1 шт.

E4787



Модуль аккумуляторной батареи	24 В пост. тока	54446
-------------------------------	-----------------	-------

Оборудование для тестирования / 1 шт.

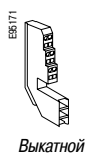
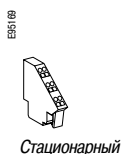
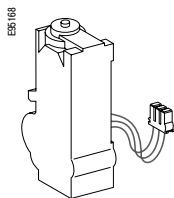
E9454



MICROLOGIC/STR, мини-устройство проверки	33594
MICROLOGIC/STR, полный испытательный комплект	33595
Опция печати отчетов об испытаниях (к полному исп. комплекту)	34559
Запасной кабель подключения к STR	34560
Запасной кабель подключения к Micrologic	33590

Дистанционное управление

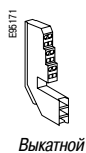
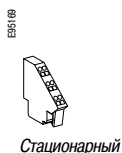
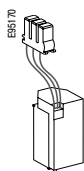
Двигатель взвода пружины привода



МСН (1 шт.)

Пер. ток, 50/60 Гц	48 В	33186
	100/130 В	33176
	200/240 В	33177
	277/415 В	33179
	440/480 В	33179
	+ резистор	33193
Пост. ток	24/30 В	33185
	48/60 В	33186
	100/125 В	33187
	200/250 В	33188
Клеммник (1 шт.)	Для аппарата стационарного исполнения	47074
	Для аппарата выкатного исполнения	33098

Независимые расцепители мгновенного действия МХ или XF



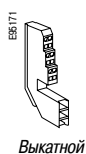
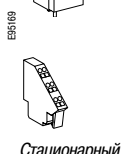
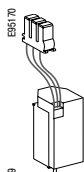
Стандартные (1 шт.)

Пер. ток, 50/60 Гц	12 В пост. тока	33658
	24/30 В пост. тока, 24 В пер. тока	33659
Пост. ток	48/60 В пост. тока, 48 В пер. тока	33660
	100/130 В пер./пост. тока	33661
	200/250 В пер./пост. тока	33662
	277 В пер. тока	33663
	380/480 В пер. тока	33664

СОМ-расцепители (1 шт.)

Пер. ток, 50/60 Гц	12 В пост. тока	33032
	24/30 В пост. тока, 24 В пер. тока	33033
Пост. ток	48/60 В пост. тока, 48 В пер. тока	33034
	100/130 В пер./пост. тока	33035
	200/250 В пер./пост. тока	33036
	277 В пер. тока	33037
	380/480 В пер. тока	33038
	Клеммник (1 шт.)	Для аппарата стационарного исполнения
Для аппарата выкатного исполнения		33098

Расцепители минимального напряжения MN



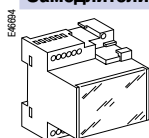
Расцепители минимального напряжения (1 шт.)

Пер. ток, 50/60 Гц	24/30 В пост. тока, 24 В пер. тока	33668
	48/60 В пост. тока, 48 В пер. тока	33669
Пост. ток	100/130 В пер./пост. тока	33670
	200/250 В пер./пост. тока	33671
	380/480 В пер. тока	33673
	Клеммник (1 шт.)	Для аппарата стационарного исполнения
	Для аппарата выкатного исполнения	33098

Инструкция по установке

47103

Замедлители для MN



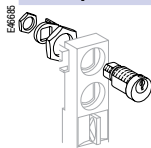
Замедлители для MN (1 шт.)

		R (нерегулируемый)	Rr (регулируемый)
Пер. ток, 50/60 Гц	48/60 В пер./пост. тока		33680
	100/130 В пер./пост. тока	33684	33681
Пост. ток	200/250 В пер./пост. тока	33685	33682
	380/480 В пер./пост. тока		33683

Блокировки и аксессуары для шасси

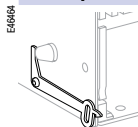
Блокировки шасси

Блокировка шасси в положении «выкачено» / 1 шт.



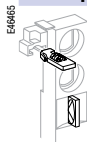
Навесными замками		
	VCPO	Standard
Врезными замками Profalux		
Profalux	Блокировка в положении "выкачено" с 1 замком	64909
	Блокировка в положении "выкачено" с 2 идентичными замками	64910
	Блокировка в положении "выкачено" с 2 различными замками	64911
1 личинка замка типа Profalux с идентичным ключом:		
	1 замок PROFALUX с ключом неизвестной серии	33173
	1 замок PROFALUX с ключом 215470	33174
	1 замок PROFALUX с ключом 215471	33175
Врезными замками Ronis		
Ronis	Блокировка в положении "выкачено" с 1 замком	64912
	Блокировка в положении "выкачено" с 2 идентичными замками	64913
	Блокировка в положении "выкачено" с 2 различными замками	64914
1 личинка замка типа Ronis с идентичным ключом:		
	1 замок с ключом неизвестной серии	33189
	1 замок RONIS с ключом EL24135	33190
	1 замок RONIS с ключом EL24153	33191
	1 замок RONIS с ключом EL24315	33192
Комплект блокировки в положении "выкачено" (без личинки замка)	Profalux	33769
	Ronis	33770
	Castell	33771
	Kirk	33772

Блокировка дверцы при вкаченном аппарате / 1 шт.



Справа или слева от шасси (VPECD или VPECG)	33172
---	-------

Блокировка вкатывания при открытой дверце / 1 шт.



Блокировка вкатывания при открытой дверце (VPOC)	33788
--	-------

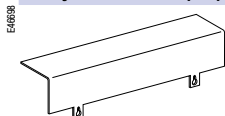
Установочный ключ (предотвращает вкатывание аппарата в «чужое» шасси) / 1 шт.



Установочный ключ (VDC)	33767
-------------------------	-------

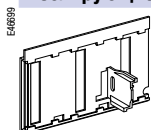
Аксессуары шасси

Кожух клемников (СВ) на шасси / 1 шт.



Кожух клемника	3P	33763
	4P	33764

Изолирующие шторки в шасси + их блокировка при извлеченном аппарате / 1 шт.



Изолирующие шторки	3P	33765
	4P	33766

Примечание: возможность блокировки шторок навесными замками предусмотрена.

Контактные зажимы в шасси



1 контактный зажим шасси (см. таблицу ниже)

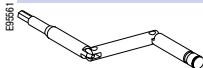
64906

Таблица требуемого количества зажимов в зависимости от типа шасси

Номинальный ток шасси (А)	Masterpact NT	
	3P	4P
250	12	18
630	12	18
800	12	18
1000	12	18
1250	12	18
1600	18	24

Примечание: минимальная партия для заказа: 6 шт.

Рукоятка шасси, запасная / 1 шт.



Рукоятка шасси, запасная

47098

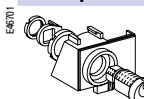
Блокировки аппарата и аксессуары

Блокировки аппарата

Блокировка доступа к кнопкам управления / 1 шт.

	Навесными замками	33897
---	-------------------	-------

Блокировка аппарата в положении «отключено» / 1 шт.

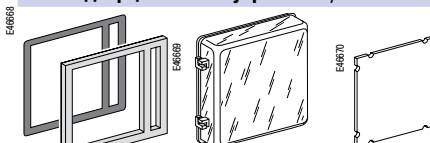
	Навесными замками + держатель ВРФЕ		
		47514	
	Врезными замками Profalux + держатель ВРФЕ		
	Profalux	1 замок, 1 ключ + комплект блокировки	64918
		2 идентичных замка, 1 ключ + комплект блокировки	64919
	1 личинка замка типа Profalux с идентичным ключом (без комплекта блокировки):		
		С ключом неизвестной серии	33173
		С ключом 215470	33174
		С ключом 215471	33175
	Врезными замками Ronis + держатель ВРФЕ		
Ronis	1 замок, 1 ключ + комплект блокировки	64920	
	2 идентичных замка, 1 ключ + комплект блокировки	64921	
1 личинка замка типа Ronis с идентичным ключом (без комплекта блокировки):			
	С ключом неизвестной серии	33189	
	С ключом EL24135	33190	
	С ключом EL24153	33191	
	С ключом EL24315	33192	
Комплект блокировки (без личинки замка)	Profalux	47515	
	Ronis	47516	
	Kirk	47517	
	Castell	47518	

Прочие аксессуары для аппарата


Механический счётчик коммутаций / 1 шт.

	Механический счётчик коммутаций	33895
---	---------------------------------	-------

Рамка дверцы и аксессуары к ней / по 1 шт.

		Стационарный	Выкатной
	Рамка дверцы	33718	33857
	Прозрачный кожух (IP54)		33859
	Заглушка (уплотнитель) рамки дверцы		33858
Рамка	Кожух	Заглушка	

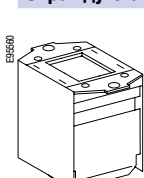
Передняя панель (кожух) аппарата (3Р/4Р) / 1 шт.

	Передняя панель	47094
---	-----------------	-------

Запасная рукоятка взвода пружины / 1 шт.

	Запасная рукоятка взвода пружины	47092
---	----------------------------------	-------

Экран дугогасительной камеры для Masterpact NT / 1 шт.

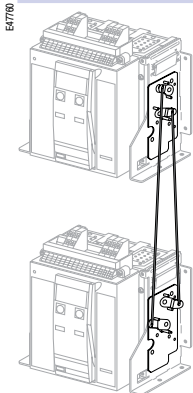
		3Р	4Р
	Тип H1/H2	3x 47095	4x 47095
	Тип L1	3x 47096	4x 47096

Masterpact NT

Механическая взаимоблокировка аппаратов для устройств ввода резерва

Взаимоблокировка для ввода резерва

Взаимоблокировка стержнями (жёсткими тягами)



Комплект из двух плат и жёстких тяг

Механическая взаимоблокировка стержнями двух стационарных NT

33912

Механическая взаимоблокировка стержнями двух выкатных NT

33913

Примечание: инструкция прилагается.

Взаимоблокировка тросиками (гибкими тягами) ⁽¹⁾

Выбор 2 плат (по одной на каждый аппарат) + 1 комплект тросиков

1 плата взаимоблокировки для стационарного NT

33200

1 плата взаимоблокировки для выкатного NT

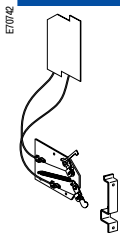
33201

Комплект из 2 тросов взаимоблокировки

33209

(1) Возможны различные сочетания: стационарный/выкатной NT/NW.

Взаимоблокировка дверцы ячейки и аппарата



1 комплект для стационарного Masterpact NT

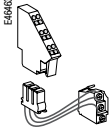
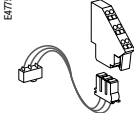
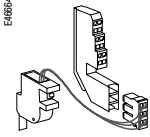
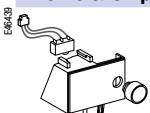
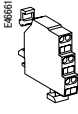
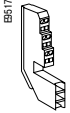
33920

1 комплект для выкатного Masterpact NT

33921


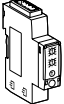

Примечание: инструкция прилагается.

Контакты сигнализации

Контакты сигнализации			
"Отключено/включено" OF / 1 шт.			
	Контакт перекидной (6 А - 240 В пер. тока)	47076	
	Контакт перекидной OF слабوتочного исполнения	47077	
	Клемма подключения (1 шт.)	Для аппарата стационарного исполнения Для аппарата выкатного исполнения	47074 33098
	Инструкция по установке	47103	
	Сигнал аварийного отключения SDE / 1 шт.		
	Контакт SDE дополнительный (5 А - 240 В пер. тока)	47078	
	Контакт SDE дополнительный, слаботочный	47079	
	Клемма подключения (1 шт.)	Для аппарата стационарного исполнения Для аппарата выкатного исполнения	47074 33098
	Инструкция по установке	47103	
	Контакт готовности к включению / 1 шт.		
		PF	
	Контакт перекидной (5 А - 240 В пер. тока)	47080	
	Контакт перекидной слаботочного исполнения	47081	
	Клемма подключения (1 шт.)	Для аппарата стационарного исполнения Для аппарата выкатного исполнения	47074 33098
	Инструкция по установке	47103	
Кнопка электрического включения / 1 шт.			
		BPFE	
	Кнопка электрического включения (BPFE)	47512	
	Инструкция по установке	47103	
Контакты сигнализации о положении аппарата в шасси / 1 шт.			
	Контакт перекидной (6 А - 240 В пер. тока)		
	1 контакт для сигнализации положения «вквачено»	33170	
	1 контакт для сигнализации положения «тест»	33170	
	1 контакт для сигнализации положения «тест»	33170	
	И/или контакты перекидные слаботочные		
	1 контакт для сигнализации положения «вквачено»	33171	
	1 контакт для сигнализации положения «тест»	33171	
1 контакт для сигнализации положения «выквачено»	33171		
Клеммы (к шасси, заказанному без аппарата, следует заказать отдельно)			
	Трехпроводная клемма (1 шт.)	33098	
	Клеммные перемычки (LSI+N) (10 шт.)	47900	
	Инструкция по установке	47104	

Инструкции		
Руководство по эксплуатации блока контроля и управления Micrologic	20/50 (франц.)	33076
	20/50 (англ.)	33077
	2A/7A (франц.)	33079
	2A/7A (англ.)	33080
	5P/7P (франц.)	33082
	5P/7P (англ.)	33083
	5H/7H (франц.)	33085
	5H/7H (англ.)	33086
Руководство по эксплуатации аппаратов NT	Франц.	47106
	Англ.	47107
Руководство пользователя Modbus для Micrologic		33088

Коммуникационные интерфейсы

DB11745.eps 	IFE	Модуль IFE (Ethernet-интерфейс)	LV434010
		Модуль IFE + (Ethernet-Modbus интерфейс)	LV434011
DB111441.eps 	Модуль коммуникационного интерфейса Modbus SL		TRV00210
DB11744.eps 	Модуль входа/выхода для автоматического выключателя I/O		LV434063

Контроль и управление



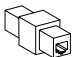
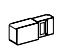

Щитовой индикатор ULP

DB11140.eps 	Щитовой индикатор FDM121		TRV00121
	Аксессуар для монтажа FDM (диаметр 22 мм)		TRV00128

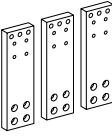
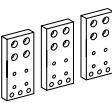
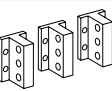
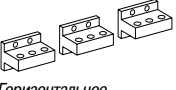
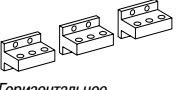
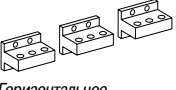
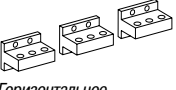
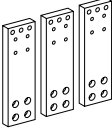
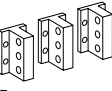




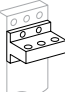

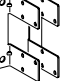
Щитовой индикатор Ethernet

DB11403.eps 	Щитовой индикатор с сенсорным экраном FDM128		LV434128
---	--	--	----------

Соединительные аксессуары ULP

DB12795.eps 	Кабель ULP, Д = 0.35 м		LV434195
	Кабель ULP, Д = 1.3 м		LV434196
	Кабель ULP, Д = 3 м		LV434197
DB111403 	2 терминала линии Modbus		VW3A8306DRC
DB115820.eps 	5 разъемов (розеточная часть / розеточная часть) RJ45		TRV00870
DB111444.eps 	10 терминаторов линии ULP		TRV00880
DB111445.eps 	10 кабелей RJ45/RJ45 (вилочная часть), Д = 0.3 м		TRV00803
	10 кабелей RJ45/RJ45 (вилочная часть), Д = 0.6 м		TRV00806
	5 кабелей RJ45/RJ45 (вилочная часть), Д = 1 м		TRV00810
	5 кабелей RJ45/RJ45 (вилочная часть), Д = 2 м		TRV00820
	5 кабелей RJ45/RJ45 (вилочная часть), Д = 3 м		TRV00830
	1 кабель RJ45/RJ45 (вилочная часть), Д = 5 м		TRV00850

Комплекты присоединения

			3P	4P
Аппарат стационарного исполнения				
Переднее присоединение/ комплект для замены (3 или 4 коннектора)				
E6557 	800-1600 A	Сверху	47990	47991
	2000/3200 A	Сверху	47992	47993
E6553 	800-1600 A	Снизу	47932	47933
	2000/3200 A	Снизу	47942	47943
Инструкция по установке			47950	
Заднее присоединение (вертикальное или горизонтальное)/ комплект для замены (три или четыре пластины-коннектора)				
E6646 	800-2000 A	Вертикальное	47964	47965
		Горизонтальное	47964	47965
E6646 	2500/3200 A	Вертикальное	47966	47967
		Горизонтальное	47966	47967
E6646 	4000 A	Вертикальное	47968	47969
		Горизонтальное	47970	47971
E6646 	4000b/5000 A	Вертикальное	2x 47966	2x 47967
		Горизонтальное	2x 47966	2x 47967
E6646 	6300 A	Вертикальное	2x 47968	2x 47969
	Инструкция по установке			47950
Аппарат выкатного исполнения				
Переднее присоединение/ комплект замены (3 или 4 коннектора)				
E6650 	800-1600 A	Верхнее или нижнее	47960	47961
	2000/3200 A	Верхнее или нижнее	47962	47963
Инструкция по установке			47950	
Заднее присоединение (вертикальное или горизонтальное)/ комплект для замены (3 или 4 коннектора)				
E6646 	800-2000 A типы N1/H1/H2	Вертикальное	47964	47965
	800-1600 A типы H3/L1	Горизонтальное	47964	47965
E6646 	2500/3200 A типы N1/H2	Вертикальное	47966	47967
	2000/3200 A типы H3/L1	Горизонтальное	47966	47967
E6646 	4000 A	Вертикальное	47968	47969
		Горизонтальное	47970	47971
E6646 	4000b/5000 A	Вертикальное	2x 47966	2x 47967
		Горизонтальное	2x 47966	2x 47967
E6646 	6300 A	Вертикальное	2x 47968	2x 47969
	Инструкция по установке			47950
Дополнительные аксессуары присоединения				
			3P	4P
Дополнительные коннекторы для аппарата стационарного исполнения с передним присоединением (3 или 4 шт.)				
E6689 	1600 A		48464	48466
	2000/3200 A		48465	48467
Инструкция по установке			47950	
Разделители полюсов/ комплект замены (3 шт.)				
E6628 	Для стационарного с задним присоединением		48599	48599
	Для выкатного с задним присоединением		48600	48600
Инструкция по установке			47950	
Дополнительные кронштейны крепления NW на заднюю панель ячейки				
E6788 	Для NW стационарного исполнения с задним присоединением (2 шт.)			47829

Блок управления и контроля Micrologic, опция передачи данных COM

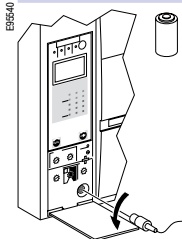
Запасные части для модуля управления и контроля Micrologic

Калибраторы защиты от перегрузки (позволяют увеличить точность регулировки уставок, ограничивая диапазон) / 1 шт.



Стандартный калибратор защиты от перегрузки ($I_r = 0,4$ до $1,0 I_n$)	33542
Калибратор защиты от перегрузки с диапазоном от $0,4$ до $0,8 I_n$	33543
Калибратор защиты от перегрузки с диапазоном от $0,8$ до $1,0 I_n$	33544
Калибратор защиты от перегрузки ($I_r = \text{OFF}$)	33545

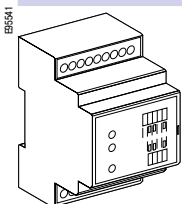
Элемент питания и кожух



Запасной элемент питания светодиодов-индикаторов типа повреждения (1 шт.)	33593
Пломбируемый кожух (1 шт.)	Для Micrologic A и E Для Micrologic P и H
	33592
	47067

Опция передачи данных

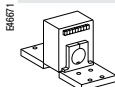
Шасси



Модуль шасси COM Modbus	64915
Клемма подключения (6 зажимов) к шасси выкатного аппарата	47850
Клемма подключения (6 зажимов) к аппарату стационарного исполнения	47075

Датчики внешней установки

Трансформатор тока защиты от замыкания на землю (типа TCE) / 1 шт.



Номинальный ток	400/2000 A	34035
	1000/4000 A	34036
	4000/6300 A	48182

Элементы защиты от замыкания на землю типа «возврат тока по заземлителю» / 1 шт.



Датчик тока SGR "возврат тока по заземлителю"	33579
Модуль-сумматор (MDGF) защиты типа SGR (установка на DIN-рейку)	48891

Суммирующая рамка и соединительный кабель дифференциальной защиты / 1 шт.

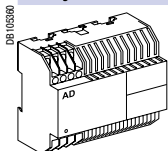


280 x 115 мм	33573
470 x 160 мм	33574

Жгут подключения суммирующей рамки или внешнего напряжения / 1 шт.

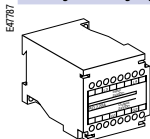
Жгут подключения суммирующей рамки или внешнего напряжения	47090
--	-------

Модуль внешнего питания (AD) / 1 шт.



24-30 В пост. тока	54440
48-60 В пост. тока	54441
100-125 В пост. тока	54442
110-130 В пер. тока	54443
200-240 В пер. тока	54444
380-415 В пер. тока	54445

Модуль аккумуляторной батареи (BAT) / 1 шт.



Модуль аккумуляторной батареи	24 В пост. тока	54446
-------------------------------	-----------------	-------

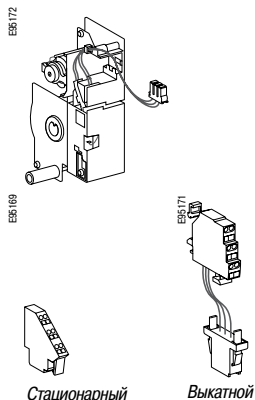
Оборудование для тестирования / 1 шт.



MICROLOGIC/STR, мини-устройство проверки	33594
MICROLOGIC/STR, полный испытательный комплект	33595
Опция печати отчетов об испытаниях (к полному испытательному комплекту)	34559
Запасной кабель подключения к STR	34560
Запасной кабель подключения к Micrologic	33590

Дистанционное управление

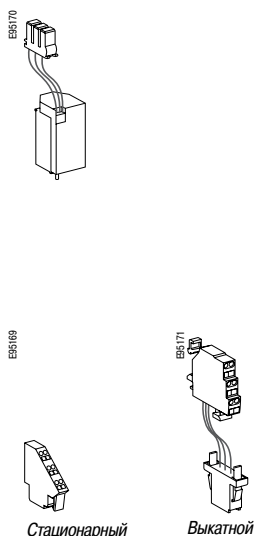
Двигатель взвода пружины привода



МСН (1 шт.)

Пер. ток, 50/60 Гц	48 В	47889
	100/130 В	47893
	200/240 В	47894
	250/277 В	47895
	380/415 В	47896
	440/480 В	47897
Пост. ток	24/30 В	47888
	48/60 В	47889
	100/125 В	47890
	200/250 В	47891
Клеммник (1 шт.)	Для аппарата стационарного исполнения	47074
	Для аппарата выкатного исполнения	47849

Независимые расцепители мгновенного действия МХ или XF



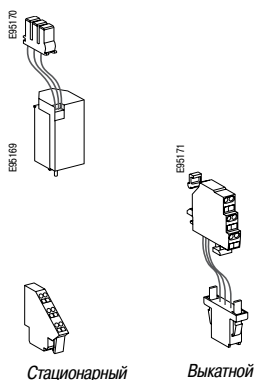
Стандартные (1 шт.)

Пер. ток, 50/60 Гц	12 В пост. тока	33658
	24/30 В пост. тока, 24 В пер. тока	33659
	48/60 В пост. тока, 48 В пер. тока	33660
	100/130 В пер./пост. тока	33661
	200/250 В пер./пост. тока	33662
	277 В пер. тока	33663
Пост. ток	380/480 В пер. тока	33664

СОМ-расцепители (1 шт.)

Пер. ток, 50/60 Гц	12 В пост. тока	33032
	24/30 В пост. тока, 24 В пер. тока	33033
	48/60 В пост. тока, 48 В пер. тока	33034
	100/130 В пер./пост. тока	33035
	200/250 В пер./пост. тока	33036
	277 В пер. тока	33037
Пост. ток	380/480 В пер. тока	33038
	Клеммник (1 шт.)	Для аппарата стационарного исполнения
	Для аппарата выкатного исполнения	47849

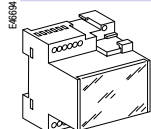
Расцепители минимального напряжения MN



Расцепители минимального напряжения (1 шт.)

Пер. ток, 50/60 Гц	24/30 В пост. тока, 24 В пер. тока	33668	
	48/60 В пост. тока, 48 В пер. тока	33669	
	100/130 В пер./пост. тока	33670	
	200/250 В пер./пост. тока	33671	
	380/480 В пер. тока	33673	
Пост. ток	Клеммник (1 шт.)	Для аппарата стационарного исполнения	47074
	Для аппарата выкатного исполнения	47849	

Замедлители для MN



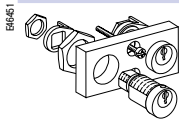
Замедлители для MN (1 шт.)

		R (нерегулируемый)	Rr (регулируемый)
Пер. ток, 50/60 Гц	48/60 В пер./пост. тока		33680
	100/130 В пер./пост. тока	33684	33681
	200/250 В пер./пост. тока	33685	33682
Пост. ток	380/480 В пер./пост. тока		33683

Блокировки и аксессуары для шасси

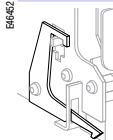
Блокировки шасси

Блокировка шасси в положении «выкачено»



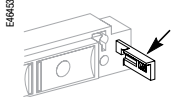
Навесными замками		
	VCPO	Standard
Врезными замками Profalux		
Profalux	Блокировка в положении "выкачено" с 1 замком	64934
	Блокировка в положении "выкачено" с 2 идентичными замками	64935
	Блокировка в положении "выкачено" с 2 различными замками	64936
1 личинка замка типа Profalux с идентичным ключом:	1 замок PROFALUX с ключом неизвестной серии	33173
	1 замок PROFALUX с ключом 215470	33174
	1 замок PROFALUX с ключом 215471	33175
Врезными замками Ronis		
Ronis	Блокировка в положении "выкачено" с 1 замком	64937
	Блокировка в положении "выкачено" с 2 идентичными замками	64938
	Блокировка в положении "выкачено" с 2 различными замками	64939
1 личинка замка типа Ronis с идентичным ключом:	1 замок с ключом неизвестной серии	33189
	1 замок RONIS с ключом EL24135	33190
	1 замок RONIS с ключом EL24153	33191
	1 замок RONIS с ключом EL24315	33192
Комплект блокировки в положении "выкачено" (без личинки замка)	Profalux, Ronis	48564
	Kirk	48565
	Castell	48566

Блокировка дверцы при вкваченном аппарате / 1 шт.



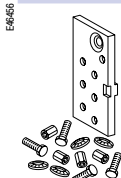
Справа или слева от шасси (VPECD или VPECG)	47914
---	-------

Блокировка вкатывания при открытой дверце / 1 шт.



5 шт.	64940
-------	-------

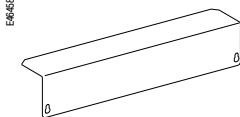
Установочный ключ (предотвращает вкатывание аппарата в «чужое» шасси) / 1 шт.



Установочный ключ (VDC)	33767
-------------------------	-------

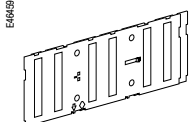
Аксессуары шасси

Кожух (СВ) клемников на шасси / 1 шт.



800/4000 A	3P	64942
	4P	48596
4000b/6300 A	3P	48597
	4P	48598
Инструкция по установке		47952

Изолирующие шторки в шасси + их блокировка при извлеченном аппарате / 1 шт.



800/4000 A	3P	48721
	4P	48723
4000b/6300 A	3P	48722
	4P	48724

Башмак блокировки изолирующих шторок / 1 шт.



Для 800/4000 A (2 шт.)	48591
------------------------	-------

Комплект адаптации шасси для возможности установки выключателя-землителя

Для типов N1/H1/NA/HA

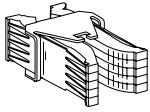
3P	4P
----	----

48433	48434
-------	-------

Примечание: инструкция прилагается.

Контактные зажимы в шасси

E95638



1 контактный зажим шасси (см. таблицу ниже)

64906

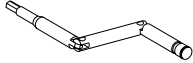
Таблица требуемого количества зажимов в зависимости от типа шасси

Номинальный ток шасси (А)	Masterpact NW 3P				Masterpact NW 4P			
	N1	H1/H2	H3	L1	N1	H1/H2	H3	L1
250		12 (H1)						
630	6	12		24	8	16		32
800	6	12		24	8	16		32
1000	6	12		24	8	16		32
1250	6	12		24	8	16		32
1600	12	12		24	16	16		32
2000		24	24	42		32	32	56
2500		24	24			32	32	
3200		36	36			48	48	
4000		42	42			56	56	
4000b		72				96		
5000		72				96		
6300		72				96		

Примечание: минимальная партия для заказа: 6 шт.

Рукоятка шасси, запасная

E95661



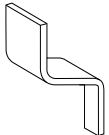
Рукоятка шасси, запасная

47944

NW постоянного тока: шины-перемычки для заднего присоединения

Набор для аппаратов стационарного и выкатного исполнения

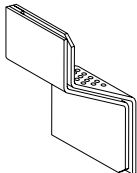
D8105108



Для NW10/20 пост. тока

48642

D8105110



Для NW40 пост. тока

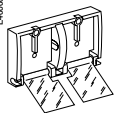
48643

Блокировки аппарата и аксессуары

Блокировки аппарата

Блокировка доступа к кнопкам управления / 1 шт.

E46735

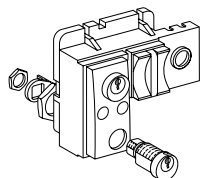


Навесными замками	48536
-------------------	-------

Инструкция по установке	47951
-------------------------	-------

Блокировка аппарата в положении «отключено» / 1 шт.

E46735



Навесными замками	48539
-------------------	-------

Врезными замками Profalux

Profalux	1 замок, 1 ключ + комплект блокировки	64928
	2 идентичных замка, 1 ключ + комплект блокировки	64929
	2 разных замка, 2 ключа + комплект блокировки	64930
1 личинка замка типа Profalux с идентичным ключом (без комплекта блокировки):	С ключом неизвестной серии	33173
	С ключом 215470	33174
	С ключом 215471	33175

Врезными замками Ronis

Ronis	1 замок, 1 ключ + комплект блокировки	64931
	2 идентичных замка, 1 ключ + комплект блокировки	64932
	2 разных замка, 2 ключа + комплект блокировки	64933
1 личинка замка типа Ronis с идентичным ключом (без комплекта блокировки):	С ключом неизвестной серии	33189
	С ключом EL24135	33190
	С ключом EL24153	33191
	С ключом EL24315	33192
Комплект блокировки (без личинки замка)	Profalux, Ronis	64925
	Kirk	64926
	Castell	64927

Прочие аксессуары для аппарата

Механический счётчик коммутаций / 1 шт.

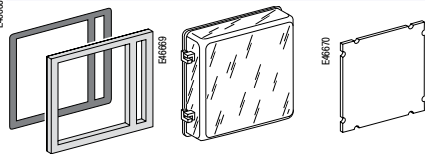
DB125617



Механический счётчик коммутаций	48535
---------------------------------	-------

Рамка дверцы и аксессуары к ней / по 1 шт.

E46688

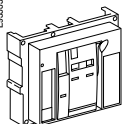


Рамка Кожух Заглушка

	Стационарный	Выкатной
Рамка дверцы	48601	48603
Прозрачный кожух (IP54)		48604
Заклепка (уплотнитель) рамки дверцы	48605	48605

Передняя панель (кожух) аппарата (3P/4P) / 1 шт.

E93535



Передняя панель	47939
-----------------	-------

Запасная рукоятка взвода пружины / 1 шт.

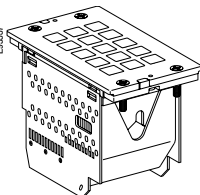
E93536



Запасная рукоятка взвода пружины	47940
----------------------------------	-------

Экран дугогасительной камеры для Masterpact NT / 1 шт.

E93537



		3P	4P
Тип N1	3x	47935	4x 47935
Тип H1/H2 (NW08 - NW40)	3x	47935	4x 47935
Тип H1/H2 (NW40b - NW63)	6x	47936	8x 47936
Тип H3	3x	47936	4x 47936
Тип L1	3x	47937	4x 47937
Тип NW пост. тока	3x	47934	4x 47934
Инструкция по установке			47951

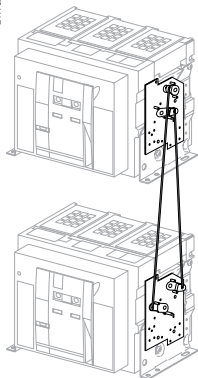
Masterpact NW

Механическая взаимоблокировка аппаратов для устройств ввода резерва

Взаимоблокировка для ввода резерва

Взаимоблокировка стержнями (жёсткими тягами)

B47782



Комплект из двух плат и жёстких тяг

Механическая взаимоблокировка стержнями двух стационарных NW

48612

Механическая взаимоблокировка стержнями двух выкатных NW

48612

Применимо для сочетания «1 стационарный NW + 1 выкатной NW»

Примечание: инструкция прилагается.

Взаимоблокировка 2 аппаратов тросиками (гибкими тягами) (*)

Выбор 2 плат (по одной на каждый аппарат) + 1 комплект тросиков

1 плата взаимоблокировки для стационарного NW

47926

1 пластина взаимоблокировки для выкатного NW

47926

Комплект из 2 тросиков взаимоблокировки

33209

(*) Возможны различные сочетания: стационарный/выкатной NT/NW.

Взаимоблокировка 3 аппаратов тросиками (гибкими тягами)

Выбор комплекта: 3 платы + тросик

3 ввода / только 1 выключатель включен, аппараты стационарного или выкатного исполнения

48610

2 ввода / 1 секционный выключатель, аппараты стационарного или выкатного исполнения

48609

2 рабочих ввода / 1 резервный ввод, аппараты стационарного или выкатного исполнения

48608

Взаимоблокировка дверцы ячейки и аппарата

1 комплект для Masterpact NW, стационарного или выкатного

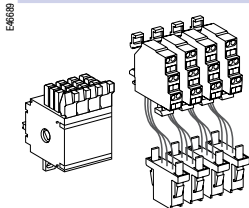
48614

Примечание: инструкция прилагается.

Контакты сигнализации

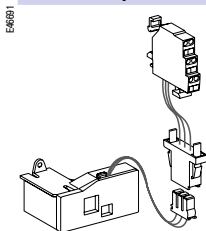
Контакты сигнализации

"Отключено/включено" OF / 1 шт.



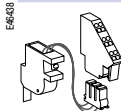
Блок из четырех переключающих контактов (6 А - 240 В)	64922
Клемма подключения (1 шт.)	47074
	47849

Сигнал аварийного отключения SDE / 1 шт.



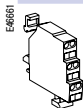
Контакт SDE	6 А - 240 В	47915
	«Слаботочного» исполнения	47916
Клемма подключения (1 шт.)	Для аппарата стационарного исполнения	47074
	Для аппарата выкатного исполнения	47849

Контакт готовности к включению / 1 шт.



Контакт перекидной (5А - 240 В пер. тока)	PF
Контакт перекидной слаботочного исполнения	47080
Клемма подключения (1 шт.)	47081
	47074
	47849

Контакт положения аппарата в шасси («вквачено» или «выквачено», или «испытание» - 1 шт.)

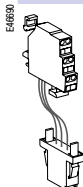


Контакт перекидной	6 А - 240 В	33170
СЕ, CD, СТ	«Слаботочного» исполнения	33171

Доп. лопатка (AC) к шасси NW для варианта «6СЕ/3CD/0СТ»

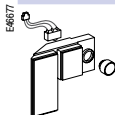
1 шт. для 1 шасси	48560
-------------------	-------

Комбинированный контакт (EF) "вквачено/включено" (использует 1 дополнительный контакт OF) / 1 шт.



1 контакт (5 А - 240 В)	48477
или 1 слаботочный контакт	48478

Кнопка электрического включения/ 1 шт.




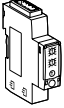

Кнопка электрического включения (BPFE)	BPFE
	48534

Клеммы (к шасси, заказанному без аппарата, следует заказать отдельно)

Трехпроводная клемма (1 шт.)	47849
Шестипроводная клемма (1 шт.)	47850
Клеммные перемычки (LSI+N) (10 шт.)	47900

Инструкции		
Инструкция по эксплуатации	NW, пер. ток (франц.)	47954
	NW, пер. ток (англ.)	47955
	NW, пост. ток (франц.)	47957
	NW, пост. ток (англ.)	47958
Руководство по эксплуатации блока контроля и управления Micrologic	20/50 (франц.)	33076
	20/50 (англ.)	33077
	2A/7A (франц.)	33079
	2A/7A (англ.)	33080
	5P/7P (франц.)	33082
	5P/7P (англ.)	33083
	5H/7H (франц.)	33085
Руководство пользователя Modbus для Micrologic	5H/7H (англ.)	33086
		33088

Коммуникационные интерфейсы

DB11715.eps 	IFE	Модуль IFE (Ethernet-интерфейс)	LV434010
		Модуль IFE + (Ethernet-Modbus интерфейс)	LV434011
DB11141.eps 	Модуль коммуникационного интерфейса Modbus SL		TRV00210
DB11714.eps 	Модуль входа/выхода для автоматического выключателя I/O		LV434063

Контроль и управление



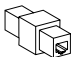
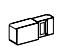

Щитовой индикатор ULP

DB11140.eps 	Щитовой индикатор FDM121		TRV00121
	Аксессуар для монтажа FDM (диаметр 22 мм)		TRV00128

Щитовой индикатор Ethernet

DB11403.eps 	Щитовой индикатор с сенсорным экраном FDM128		LV434128
---	--	--	----------

Соединительные аксессуары ULP

DB12795.eps 	Кабель ULP, Д = 0.35 м		LV434195
	Кабель ULP, Д = 1.3 м		LV434196
	Кабель ULP, Д = 3 м		LV434197
DB11143 	2 терминала линии Modbus		VW3A8306DRC
DB115820.eps 	5 разъемов (розеточная часть / розеточная часть) RJ45		TRV00870
DB11144.eps 	10 терминаторов линии ULP		TRV00880
DB11145.eps 	10 кабелей RJ45/RJ45 (вилочная часть), Д = 0.3 м		TRV00803
	10 кабелей RJ45/RJ45 (вилочная часть), Д = 0.6 м		TRV00806
	5 кабелей RJ45/RJ45 (вилочная часть), Д = 1 м		TRV00810
	5 кабелей RJ45/RJ45 (вилочная часть), Д = 2 м		TRV00820
	5 кабелей RJ45/RJ45 (вилочная часть), Д = 3 м		TRV00830
	1 кабель RJ45/RJ45 (вилочная часть), Д = 5 м		TRV00850

Название компании

Дата:

Бланк заказа

Откажитесь от опросного листа.
Сконфигурируйте аппарат с помощью приложения MyMasterpact On-line.
<http://config.schneider-electric.com/>

Отметьте соответствующие клеточки или впишите в клеточки требуемые значения **220 AC**.

Базовый аппарат		Кол-во
Тип Masterpact	NT <input type="checkbox"/> NW <input type="checkbox"/>	
Номинальный ток	A	
Снижение ном. тока	A	
Автомат. выключатель	N1, N1, N2, N3, L1, N10	
Спец. исполнение	H2 антикорт.	
Выключатель нагрузки	NA, NA, NF, N10, ES	
Количество полюсов	3 или 4	
Нейтраль справа (для 4-полюсного NW)		
Исполнение аппарата	Стационарное	<input type="checkbox"/>
	Выкатное с шасси	<input type="checkbox"/>
	Выкатное без шасси (только выкатной модуль)	<input type="checkbox"/>
	Только шасси	<input type="checkbox"/>

Детали к шасси для установки модуля ES ("короткозам.-заземлитель")

Блок контроля и управления Micrologic	
E - Учет	2.0 <input type="checkbox"/> 5.0 <input type="checkbox"/> 6.0 <input type="checkbox"/>
P - Контроль мощности	5.0 <input type="checkbox"/> 6.0 <input type="checkbox"/> 7.0 <input type="checkbox"/>
H - Контроль гармоник	5.0 <input type="checkbox"/> 6.0 <input type="checkbox"/> 7.0 <input type="checkbox"/>
LR - калибратор защиты от перегрузки (на заказ)	Стандарт 0.4 - 1 Ir Нижний диапазон 0.4 - 0.8 Ir Верхний диапазон 0.8 - 1 Ir Защита от перегрузки выведена (OFF)

AD - внешний модуль питания	B <input type="checkbox"/>
BAT - модуль батареи	<input type="checkbox"/>
TCE - трансформатор тока внешней установки в шину нейтрали	<input type="checkbox"/>
TCE - трансформатор тока для защиты нейтрали с завышенной уставкой (Micrologic P и H, 3 полюса)	<input type="checkbox"/>
TCW - трансформатор тока для защиты от замыканий на землю SGR	<input type="checkbox"/>
Суммирующая рамка для дифференциальной защиты	NT (280 x 115 мм) NW (470 x 160 мм)
PTE - клемма внешнего напряжения (для Micrologic P, H)	<input type="checkbox"/>

Передача данных	
COM-модуль Modbus	Аппарат <input type="checkbox"/> Шасси <input type="checkbox"/>
Есо COM-модуль	Modbus <input type="checkbox"/> Аппарат <input type="checkbox"/> Шасси* <input type="checkbox"/> (Modbus - шина только для считывания, MX, XF - стандартного типа)

IFE <input type="checkbox"/>	IFE+ <input type="checkbox"/>	Modbus SL <input type="checkbox"/>
Кабель ULP, Д = 0.35 м	Кабель ULP, Д = 1.3 м	Кабель ULP, Д = 3 м

Фронтальный дисплей FDM121	<input type="checkbox"/>
Фронтальный дисплей FDM128	<input type="checkbox"/>
Аксессуар для монтажа FDM	<input type="checkbox"/>

* Для выкатного аппарата отметьте галочкой шасси из опции COM-модуль.

Присоединение	
Горизонтальное	Сверху <input type="checkbox"/> Снизу <input type="checkbox"/>
Вертикальное	Сверху <input type="checkbox"/> Снизу <input type="checkbox"/>
Переднее	Сверху <input type="checkbox"/> Снизу <input type="checkbox"/>
Дополнительные пластины-переходники	NT, ПП Сверху <input type="checkbox"/> Снизу <input type="checkbox"/>
Контактные пластины для кабелей	NT, ПП Сверху <input type="checkbox"/> Снизу <input type="checkbox"/>
Разделители полюсов EIP	NT, NW <input type="checkbox"/>
Полюсные расширители	NT Сверху <input type="checkbox"/> Снизу <input type="checkbox"/>
Доп. коннекторы для передн. присоед.	NW стац., ПП <input type="checkbox"/>
Комплект кабельных наконечников (стационарный или выкатной NT)	240 или 300 мм ² <input type="checkbox"/>

Условные обозначения блоков контроля и управления Micrologic:
2.0: базовая защита (L1 перегрузка + мгно. отсечка)
5.0: селективная защита LSI
6.0: селективная защита + защита от замыкания на землю LSIG
7.0: селективная защита + дифференциальная защита LSIV

Сигнальные контакты

OF - контакты "Отключено/Включено"	
Стандарт	4 OF, 6 A, 240 В пер. тока (для NW: 10 A, 240 В пер. тока, слаботочные)
Для замены	1 OF, слаботочный для NT Не более 4 Кол-во <input type="checkbox"/>
Дополнительный	1 блок из 4 OF для NW Не более 2 Кол-во <input type="checkbox"/>
EF - комбинированные контакты "Включено/Включено"	
	1 EF, 6 A, 240 В пер. тока для NW Не более 8 Кол-во <input type="checkbox"/>
	1 EF, слаботочный для NW Не более 8 Кол-во <input type="checkbox"/>

SDE - контакты "Сигнал электрического повреждения"	
Стандарт	1 SDE, 6 A, 240 В пер. тока
Дополнительный	1 SDE, 6 A, 240 В пер. тока <input type="checkbox"/> 1 SDE, слаботочный <input type="checkbox"/>
Программир. контакты	
	2 контакта M2C <input type="checkbox"/> 6 контактов M6C <input type="checkbox"/>
Контакты положения шасси	Слаботочный <input type="checkbox"/> 6 A, 240 В пер. тока <input type="checkbox"/>
CE - положение "Включено"	Не более 3 для NW/NT Кол-во <input type="checkbox"/>
CD - положение "Выключено"	Не более 3 для NW / 2 для NT Кол-во <input type="checkbox"/>
CT - положение "Испытание"	Не более 3 для NW / 1 для NT Кол-во <input type="checkbox"/>
AC - доп. лопатка к шасси NW для варианта 6CE/3CD/0CT	Кол-во <input type="checkbox"/>

Дистанционное управление

Электропривод	
MCH - мотор-редуктор	B <input type="checkbox"/>
XF - катушка включения	B <input type="checkbox"/>
MX - катушка отключения	B <input type="checkbox"/>
PF - контакт "Готовность к включению"	1 PF, слаботочный <input type="checkbox"/> 1 PF, 6 A, 240 В пер. тока <input type="checkbox"/>
BPFE - кнопка электрического включения	B <input type="checkbox"/>
RES - электрический возврат	B <input type="checkbox"/>
RAR - автоматический возврат	<input type="checkbox"/>

Отключение внешней системой безопасности	
MN - расцепитель мин. напряжения	B <input type="checkbox"/>
R - нерегулируемый замедлитель для MN	<input type="checkbox"/>
Rr - регулируемый замедлитель для MN	<input type="checkbox"/>
2-й MX - независимый расцепитель	B <input type="checkbox"/>

Блокировки

VBP - блокировка доступа к кнопкам (прозрачный экран, для навесного замка)

Блокировка аппарата в положении "Отключено":

VCPO - навесные замки	<input type="checkbox"/>
VSPO - адапт-комплект	Без встроенного замка Profalux <input type="checkbox"/> Ronis <input type="checkbox"/> 1 замок Profalux <input type="checkbox"/> Ronis <input type="checkbox"/> 1 замок, 1 ключ + 1 доп. личинка замка Profalux <input type="checkbox"/> Ronis <input type="checkbox"/> 2 замка (разные профили, для NW) Profalux <input type="checkbox"/> Ronis <input type="checkbox"/>

Блокировка на шасси в положении "Выключено"

VSPD - адапт-комплект	Без встроенного замка Profalux <input type="checkbox"/> Ronis <input type="checkbox"/> 1 замок Profalux <input type="checkbox"/> Ronis <input type="checkbox"/> 2 одинаковых замка, 1 ключ Profalux <input type="checkbox"/> Ronis <input type="checkbox"/> 2 замка (разные профили) Profalux <input type="checkbox"/> Ronis <input type="checkbox"/>
-----------------------	--

Блокировка в положениях "Включено"- "Испытание"- "Выключено"

VPEC - блокировка дверцы при вкоченном аппарате	Справа от шасси <input type="checkbox"/> Слева от шасси <input type="checkbox"/>
---	---

VPOC - блокировка вкатывания при открытой дверце

IPA - взаимоблокировка "Дверца ячейки - аппарат"

VDC - установочный ключ

VIVC - блокировка-индикатор положения шторок

IBPO - взаимоблокировка "Кнопка отключения - гнездо рукоятки" для NW

DAE - автоматическое разряжение пружины при извлечении аппарата для NW

Аксессуары

VO - изолирующие шторки в шасси (СТАНДАРТ) для выкатных NT, NW	<input checked="" type="checkbox"/>
CDM - механический счетчик коммутаций	<input type="checkbox"/>
CB - кожух клемников на шасси	<input type="checkbox"/>
CC - крышка на дугогасительную камеру для стационарного NT	<input type="checkbox"/>
CDP - рамка дверцы	<input type="checkbox"/>
CP - прозрачный кожух для рамки дверцы IP54 для выкатных NT, NW	<input type="checkbox"/>
OP - заглушка выреза в щите (устанавливается на рамку дверцы)	<input type="checkbox"/>
Кронштейны крепления на заднюю панель для стационарного NW	<input type="checkbox"/>
Испытательное оборудование	Для опробования <input type="checkbox"/> Полный испыт. комплект <input type="checkbox"/> (№ по каталогу 33594) (№ по каталогу 33595)

Для заказа аппарата через MySE, воспользуйтесь следующими артикулами:

GCR_NT_CB - Автоматический выключатель Masterpact NT
GCR_NT_SD - Выключатель нагрузки Masterpact NT
GCR_NW_CB - Автоматический выключатель Masterpact NW
GCR_NW_SD - Выключатель нагрузки Masterpact NW

Для заметок



Для заметок

Schneider Electric в странах СНГ



Пройдите бесплатное онлайн-обучение в Энергетическом Университете и станьте профессионалом в области энергоэффективности.

Для регистрации зайдите на www.MyEnergyUniversity.com



По вопросам сервисного обслуживания оборудования Schneider Electric* обращайтесь в Центр поддержки клиентов по тел.: 8 (800) 200 64 46 или присылайте запросы по адресу service-rus@schneider-electric.com

* APC, Citect, France Transfo, Gardly, GUTOR, Merlin Gerin, MGE, Pelco, TAC, Telemecanique, Uniflair, Vamp

Центр поддержки клиентов

Тел.: 8 (800) 200 64 46 (многоканальный)
Тел.: (495) 777 99 88, факс: (495) 777 99 94
ru.ccc@schneider-electric.com
www.schneider-electric.com
Время работы: 24 часа 5 дней в неделю
(с 23.00 воскресенья до 23.00 пятницы)

Беларусь

Минск
220007, ул. Московская, 22-9
Тел.: (375 17) 226 06 74, 327 60 72

Казахстан

Алматы
050009, пр-т Абая, 151/115
Бизнес-центр «Алатау», этаж 12
Тел.: (727) 397 04 00, факс: (727) 397 04 05
Центр поддержки клиентов: (727) 397 04 01
ccc.kz@schneider-electric.com

Астана

010000, ул. Достык, 20
Бизнес-центр «Санкт-Петербург», офис 1503-1504
Телефон: (7172) 42 58 20
Факс: (7172) 42 58 19
Центр поддержки клиентов: (727) 397 04 01
ccc.kz@schneider-electric.com

Актау

130000, микрорайон 11 А
Бизнес-центр «Атриум», офис 7 Б
Тел.: (7292) 30 45 65
Факс: (7292) 30 45 66
Центр поддержки клиентов: (727) 397 04 01
ccc.kz@schneider-electric.com

Атырау

060002, ул. Смагулова, 4 А
Тел.: (7122) 30 94 55
Центр поддержки клиентов: (727) 397 04 01
ccc.kz@schneider-electric.com

Россия

Владивосток
690091, ул. Пологая, 3, офис 306
Тел.: (4212) 40 08 16

Волгоград

400089, ул. Профсоюзная, 15, офис 12
Тел.: (8442) 93 08 41

Воронеж

394026, пр-т Труда, 65, офис 227
Тел.: (473) 239 06 00
Тел./факс: (473) 239 06 01

Екатеринбург

620014, ул. Б. Ельцина, 1 А
Бизнес-центр «Президент», этаж 14
Тел.: (343) 378 47 36
Факс: (343) 378 47 37

Иркутск

664047, ул. 1-я Советская, 3 Б, офис 312
Тел./факс: (3952) 29 00 07, 29 20 43

Казань

420107, ул. Спартаковская, 6, этаж 7
Тел./факс: (843) 526 55 84 / 85 / 86 / 87 / 88

Калининград

236040, Гвардейский пр., 15
Тел.: (4012) 53 59 53
Факс: (4012) 57 60 79

Краснодар

350063, ул. Кубанская набережная, 62 /
ул. Комсомольская, 13, офис 224
Тел./факс: (861) 214 97 35, 214 97 36

Красноярск

660021, ул. Горького, 3 А, офис 302
Тел.: (3912) 56 80 95
Факс: (3912) 56 80 96

Москва

127018, ул. Двинцев, 12, корп. 1
Бизнес-центр «Двинцев»
Тел.: (495) 777 99 90
Факс: (495) 777 99 92

Мурманск

183038, ул. Воровского, д. 5/23
Конгресс-отель «Меридиан», офис 421
Тел.: (8152) 28 86 90
Факс: (8152) 28 87 30

Нижний Новгород

603000, пер. Холодный, 10 А, этаж 8
Тел./факс: (831) 278 97 25, 278 97 26

Новосибирск

630132, ул. Красноярская, 35
Бизнес-центр «Гринвич», офис 1309
Тел./факс: (383) 227 62 53, 227 62 54

Пермь

614010, Комсомольский пр-т, 98, офис 11
Тел./факс: (342) 281 35 15, 281 34 13, 281 36 11

Ростов-на-Дону

344002, ул. Социалистическая, 74, офис 1402
Тел.: (863) 261 83 22
Факс: (863) 261 83 23

Самара

443045, ул. Авроры, 150
Тел.: (846) 278 40 86
Факс: (846) 278 40 87

Санкт-Петербург

196158, Пулковское шоссе, 40, корп. 4, литера А
Бизнес-центр «Технополис»
Тел.: (812) 332 03 53
Факс: (812) 332 03 52

Сочи

354008, ул. Виноградная, 20 А, офис 54
Тел.: (8622) 96 06 01, 96 06 02
Факс: (8622) 96 06 02

Уфа

450098, пр-т Октября, 132/3 (бизнес-центр КПД)
Блок-секция № 3, этаж 9
Тел.: (347) 279 98 29
Факс: (347) 279 98 30

Хабаровск

680000, ул. Тургенева 26 А, офис 510
Тел.: (4212) 30 64 70
Факс: (4212) 30 46 66

Украина

Днепропетровск
490000, ул. Глинки, 17, этаж 4
Тел.: (056) 79 00 888
Факс: (056) 79 00 999

Донецк

83003, ул. Горячкина, 26
Тел.: (062) 206 50 44
Факс: (062) 206 50 45

Киев

04073, Московский пр-т, 13 В, литера А
Тел.: (044) 538 14 70
Факс: (044) 538 14 71

Львов

79015, ул. Героев УПА, 72, корп. 1
Тел./факс: (032) 298 85 85

Николаев

54030, ул. Никольская, 25
Бизнес-центр «Александровский»
Офис 5
Тел.: (0512) 58 24 67
Факс: (0512) 58 24 68

Харьков

61070, ул. Академика Проскуры, 1
Бизнес-центр «Telesens», офис 204
Тел.: (057) 719 07 49
Факс: (057) 719 07 79